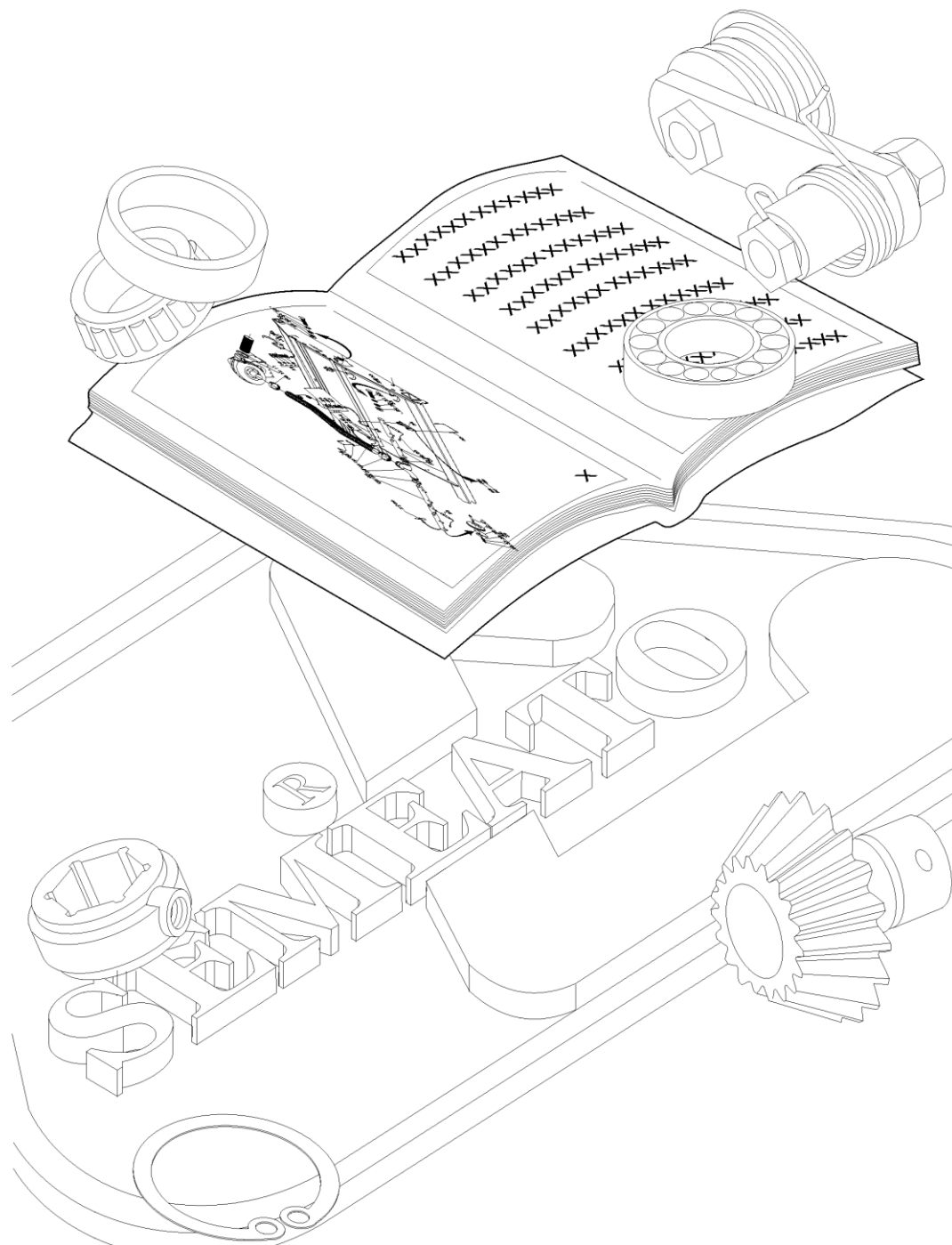




КАТАЛОГ ЗАПАСНЫХ ЧАСТЕЙ





ШАССИ

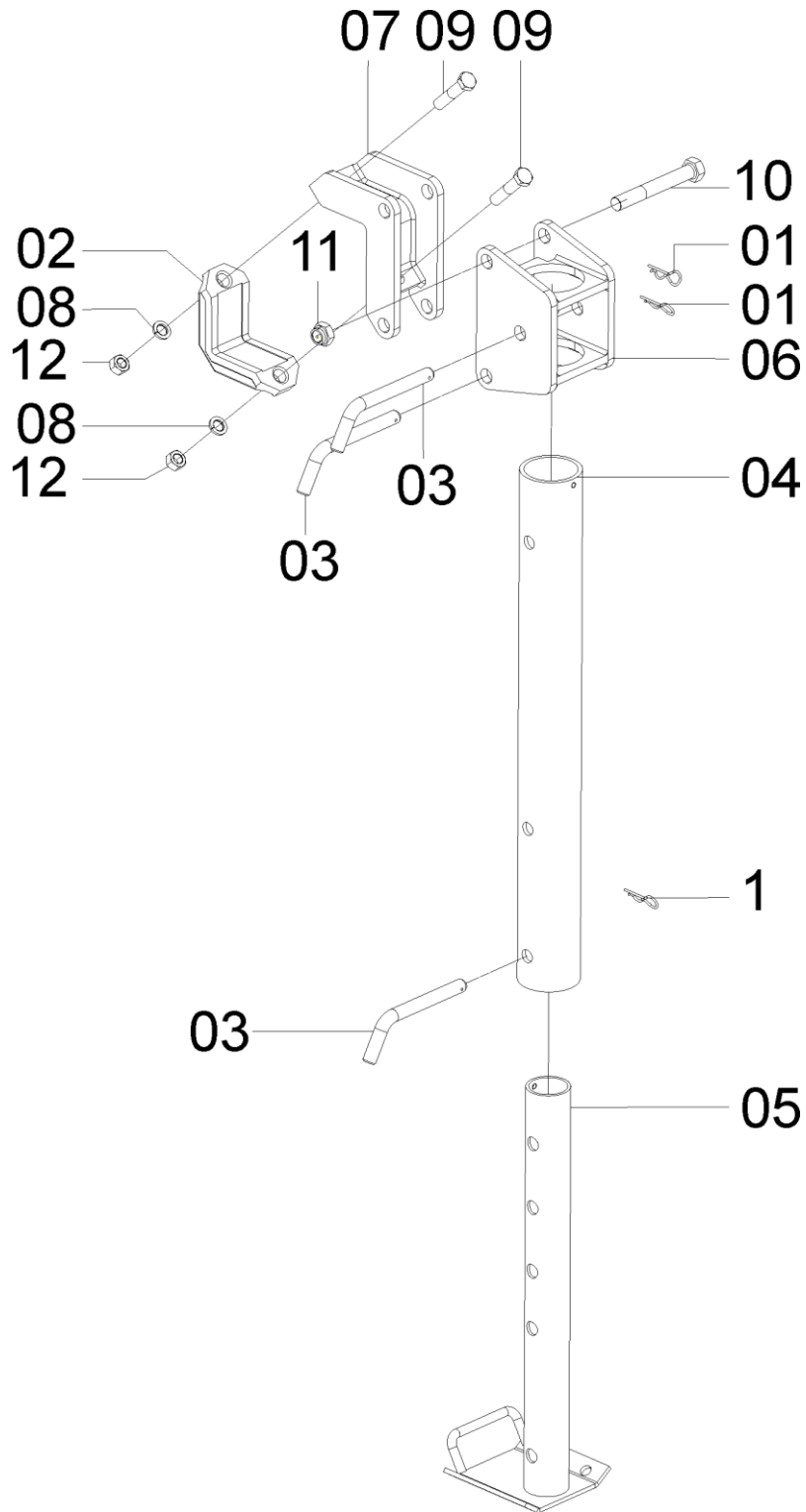
ОПОРНАЯ СТОЙКА
ПРИВОДНОЕ КОЛЕСО
ПРИЦЕПНОЕ УСТРОЙСТВО
ТЯГОВОЕ УСТРОЙСТВО



ОПОРНАЯ СТОЙКА



56065405 – СТОЙКА ОПОРНАЯ



Сейлка SSM 33**56065405 – СТОЙКА ОПОРНАЯ**

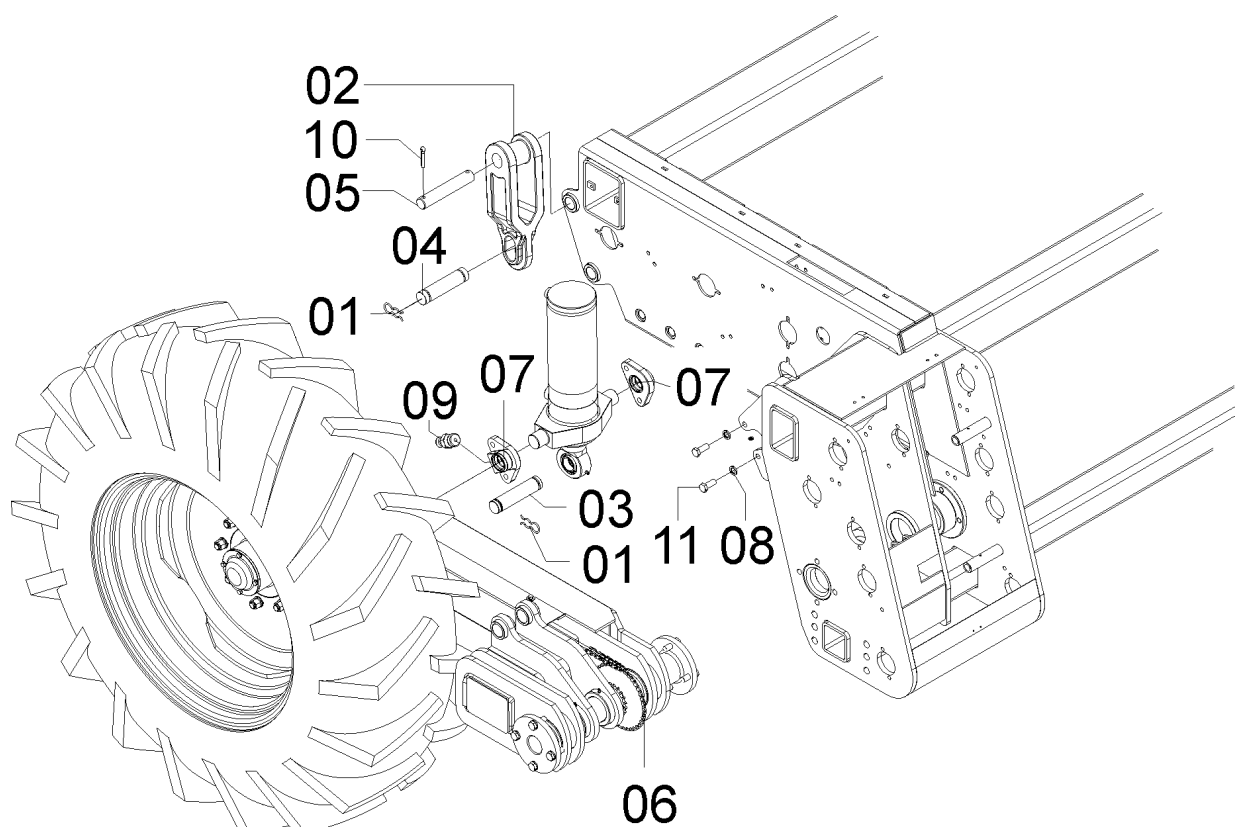
№	КОД	НАИМЕНОВАНИЕ	КОЛ-ВО
01	15070001	ШПЛИНТ	3
02	28160001	ДУЖКА КРЕПЕЖНАЯ	1
03	28380019	ШТИФТ	3
04	28382400	СУППОРТ БОЛЬШОЙ	1
05	28382500	СУППОРТ МАЛЫЙ	1
06	58170300	РЕГУЛЯТОР ВЫСОТЫ	1
07	58170400	СУППОРТ	1
08	83010116	ГРОВЕР М 16	2
09	818816075	БОЛТ М 16 X 75 8.8	2
10	818820150	БОЛТ М 20 X 150 8.8	1
11	8201072008	КОНТРАГАЙКА М 20 DIN 980-20 МА	1
12	8205071608	БОЛТ DIN934 МА 16-8	2

**ПРИВОДНОЕ КОЛЕСО**

Сеялка SSM 33



56055800 – КОЛЕСО ПРИВОДНОЕ SSM 33





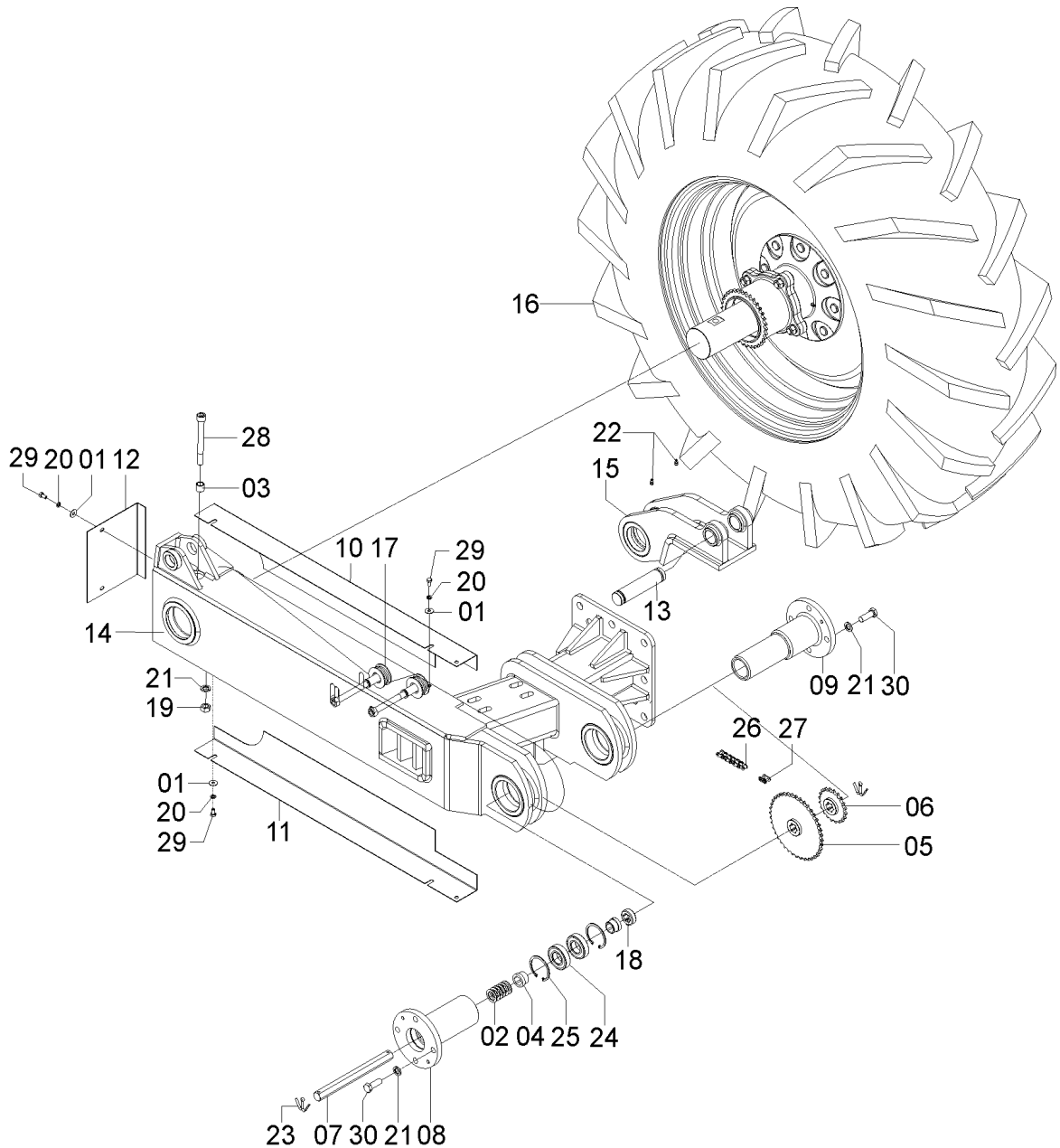
56055800 – КОЛЕСО ПРИВОДНОЕ SSM 33

№	КОД	НАИМЕНОВАНИЕ	КОЛ/ВО
01	28080014	ШПЛИНТ.....	8
02	56160070	СУППОРТ ПОДВИЖНЫЙ.....	2
03	56050044	ПАЛЕЦ ЦИЛИНДРА.....	2
04	56050061	НАПРАВЛЯЮЩАЯ СУППОРТА.....	2
05	56050046	АРТИКУЛЯТОР ПРИВОДНОГО КОЛЕСА.....	2
06	56055801	ПРИВОДНОЕ КОЛЕСО ЛЕВОЕ SSM 33 В СБОРЕ.....	1
06	56055802	ПРИВОДНОЕ КОЛЕСО ПРАВОЕ SSM 33 В СБОРЕ.....	1
07	58032200	ФЛАНЕЦ ЗАДНИЙ.....	4
08	83010116	ГРОВЕР М 16.....	8
09	84300818	МАСЛЕНКА ПРЯМАЯ 8 X 1.25.....	4
10	85002249	ШТИФТ СТОПОРНЫЙ 3/8 X 2.....	4
11	818816040	БОЛТ М 16 X 40 8.8.....	8

Сялка SSM 33



56055801 – КОЛЕСО ПРИВОДНОЕ ЛЕВОЕ SSM 33
 56055802 – КОЛЕСО ПРИВОДНОЕ ПРАВОЕ SSM 33





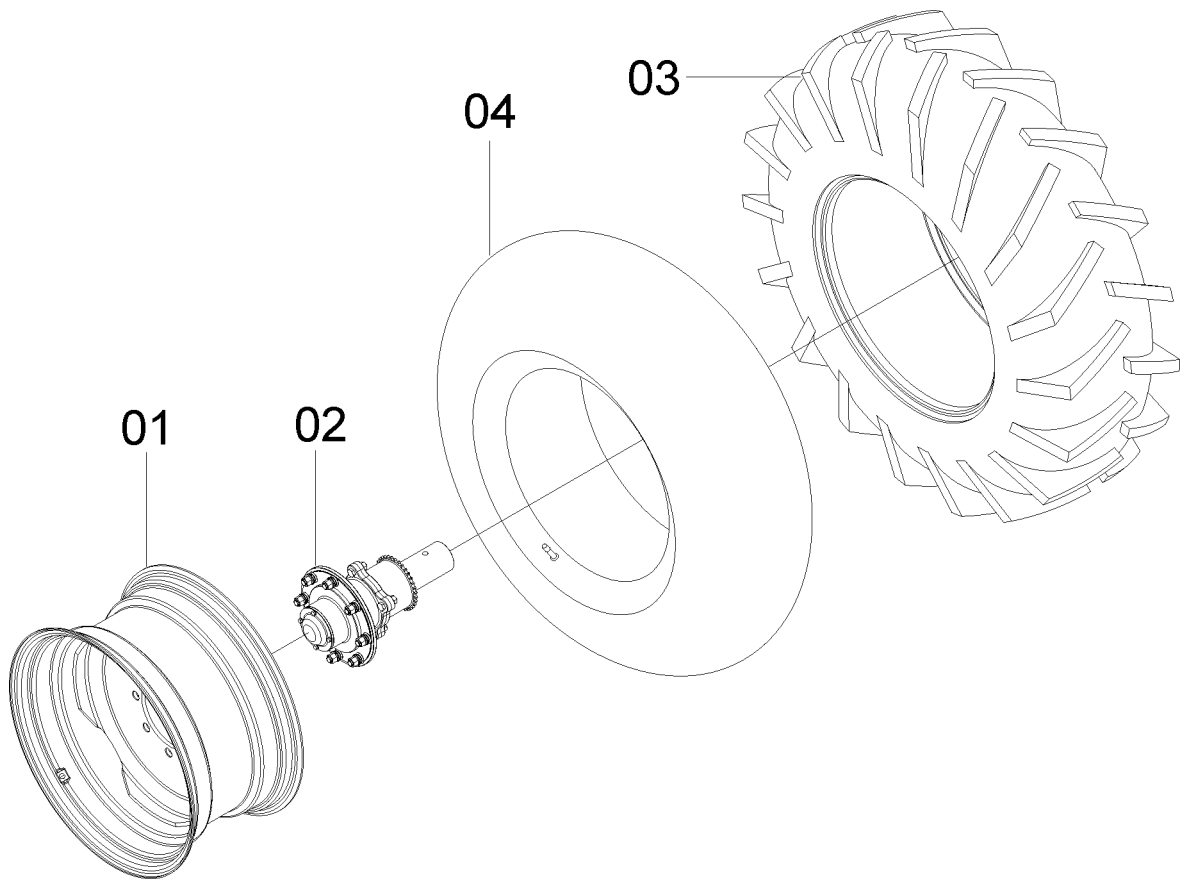
56055801 – КОЛЕСО ПРИВОДНОЕ ЛЕВОЕ SSM 33
56055802 – КОЛЕСО ПРИВОДНОЕ ПРАВОЕ SSM 33

№	КОД	НАИМЕНОВАНИЕ	КОЛ/ВО	
			56055801	56055802
01	01020010	ШАЙБА М 8	6	6
02	36050034	ШАЙБА S.26 мм	6	6
03	56020085	ВТУЛКА ВНУТРЕННЯЯ	1	1
04	56040039	ВТУЛКА НАПРАВЛЯЮЩАЯ	2	2
05	56040044	ЗВЕЗДОЧКА Z-40	1	1
06	56040049	ЗВЕЗДОЧКА Z-20	1	1
07	56040092	ВАЛ	1	1
08	56050037	ПОДШИПНИК ЦЕНТРАЛЬНЫЙ	1	1
09	56050038	ПОДШИПНИК БОКОВОЙ	1	1
10	56050041	КРЫШКА ЗАЩИТНАЯ ПРИВОДНОГО КОЛЕСА ПРАВАЯ	1	1
11	56050042	КРЫШКА ЗАЩИТНАЯ ПРИВОДНОГО КОЛЕСА ЛЕВАЯ	1	1
12	56050043	ЗАГЛУШКА ПРИВОДНОГО КОЛЕСА	1	1
13	56050044	ПАЛЕЦ ЦИЛИНДРА	1	1
14	56162400	РЫЧАГ ПРИВОДНОГО КОЛЕСА ДОПОЛНИТЕЛЬНЫЙ	1	1
15	56052700	АРТИКУЛЯТОР ПРАВЫЙ	1	1
16	56055803	ОБОД / ШИНА SSM 33 В СБОРЕ	1	1
17	56055805	НАТЯЖИТЕЛЬ ЦЕПИ ПРИВОДНОГО КОЛЕСА SSM 33	2	2
18	58030088	ФИКСАТОР ВАЛА S. 1" x 15 мм	1	1
19	82050716	ГАЙКА М 16	1	1
20	83010108	ГРОВЕР М 8	6	6
21	83010116	ГРОВЕР М 16	9	9
22	84300818	МАСЛЕНКА ПРЯМАЯ 8x1.25	4	4
23	85001843	ШПЛИНТ ¼ x 1.1/2	2	2
24	88606207	ПОДШИПНИК ШАРИКОВЫЙ 6207 2RS	2	2
25	90220272	КОЛЬЦО СТОПОРНОЕ I-72	2	2
26	91111050	ЗВЕНО ЦЕПИ 50 (196 ШТ)	1	1
27	91225000	ЗВЕНО СОЕДИНИТЕЛЬНОЕ 50	1	1
28	811716150	БОЛТ ВНУТРЕННИЙ М16x150	1	1
29	818808016	БОЛТ М 8 X 16 8.8	6	6
30	818816045	БОЛТ М 16 X 45 8.8	8	8

Сялка SSM 33



56055803 – ШИНА И ОБОД SSM 33 В СБОРЕ



56055803 – ШИНА И ОБОД SSM 33 В СБОРЕ



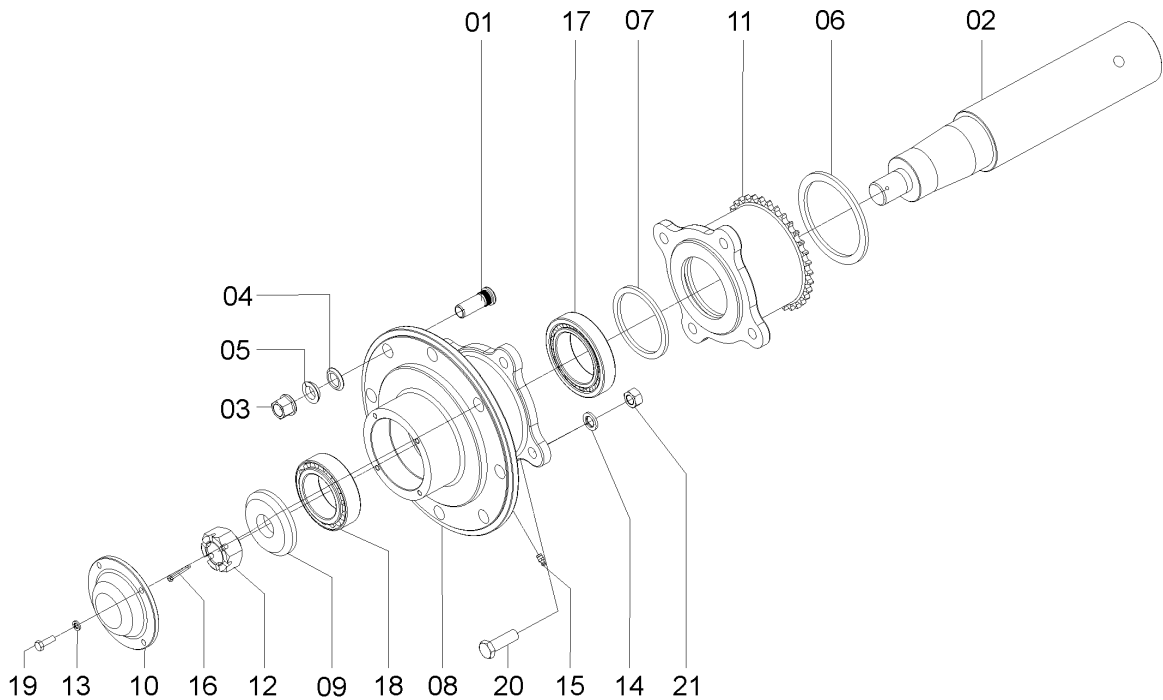
№	КОД	НАИМЕНОВАНИЕ	КОЛ/ВО
01	25030600	ОБОД.....	1
02	56055804	СТУПИЦА ПРИВОДНОГО КОЛЕСА В СБОРЕ	1
03	9301301812	ШИНА 18.4 - 30 ТМ 95 12-СЛОЙНАЯ	1
04	930518430	КАМЕРА 18.4 X 30	1

Сейлка SSM 33



56055804 – СТУПИЦА ПРИВОДНОГО КОЛЕСА В СБОРЕ

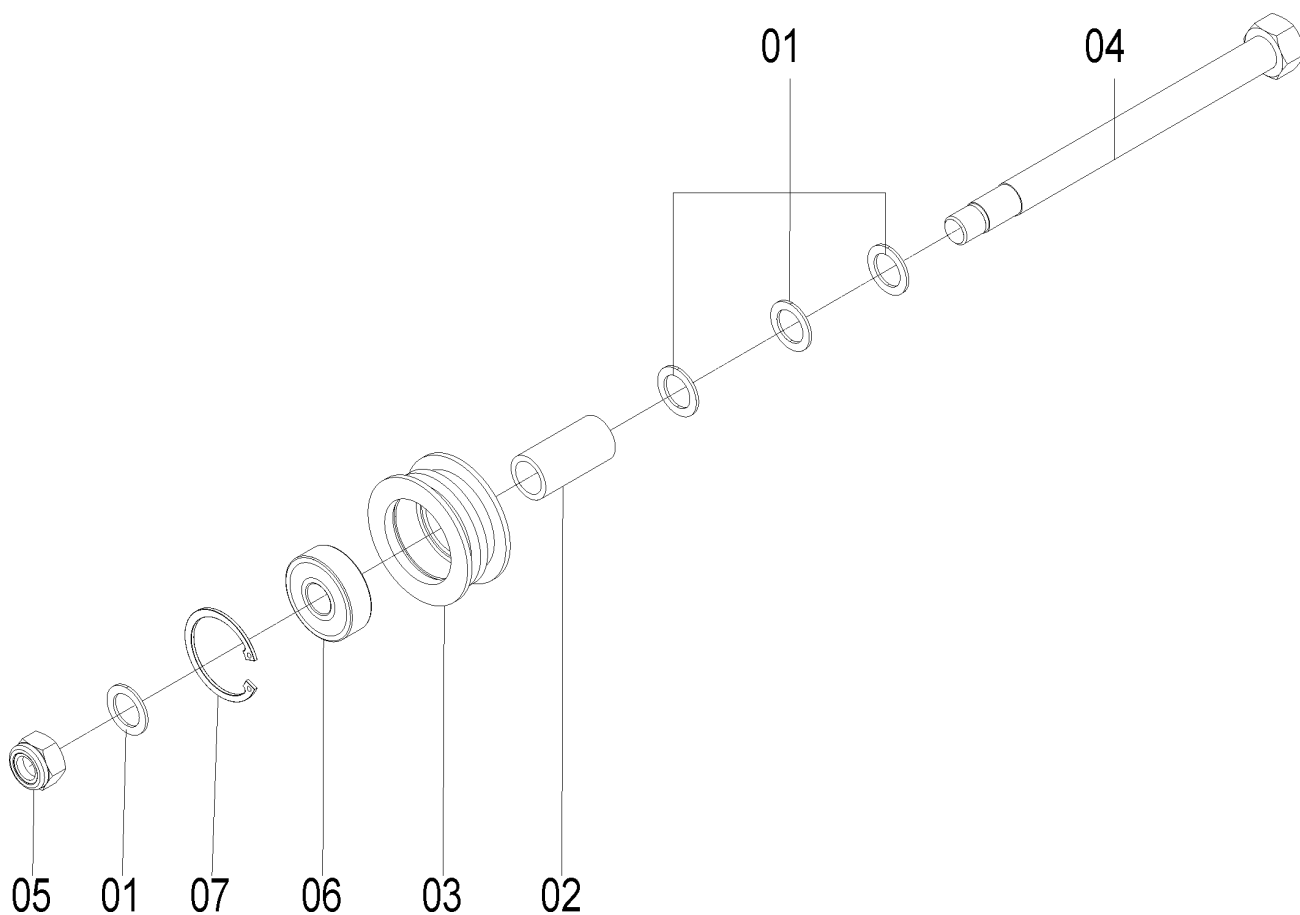
№	КОД	НАИМЕНОВАНИЕ	КОЛ-ВО
01	25030008	БОЛТ М 20	8
02	56050039	ОСЬ	1
03	58030013	ГАЙКА СФЕРИЧЕСКАЯ М 20	8
04	58030018	ШАЙБА КОНИЧЕСКАЯ	8
05	58030019	ГРОВЕР КОНИЧЕСКИЙ М 20	8
06	56050062	КОЛЬЦО УПЛОТНИТЕЛЬНОЕ	1
07	66220027	ПРОКЛАДКА ВОЙЛОЧНАЯ	1
08	66220034	СТУПИЦА	1
09	66220035	ШАЙБА	1
10	66220036	КОЛПАЧЕК	1
11	66220037	ВТУЛКА ЗУБЧАТАЯ	1
12	82030736	ГАЙКА КОРОНЧАТАЯ М 36	1
13	83010108	ГРОВЕР М 8	4
14	83010116	ГРОВЕР М 16	4
15	84300818	МАСЛЕНКА ПРЯМАЯ 8 X 1.25	1
16	85001649	ШТИФТ СТОПОРНЫЙ 3/16 X 2	1
17	88322016	ПОДШИПНИК КОНИЧЕСКИЙ 32016	1
18	88333014	ПОДШИПНИК КОНИЧЕСКИЙ 33014	1
19	818808025	БОЛТ М 8 X 25 8.8	4
20	818816050	БОЛТ М 16 X 50 8.8	4
21	8205071608	ГАЙКА DIN 934 MA 16-8	4





56055805 – НАТЯЖИТЕЛЬ ЦЕПИ ПРИВОДНОГО КОЛЕСА SSM 33

№	КОД	НАИМЕНОВАНИЕ	КОЛ-ВО
01	01050008	ШАЙБА	4
02	03170010	ВТУЛКА	1
03	35110007	РОЛИК	1
04	56052900	СУППОРТ НАТЯЖИТЕЛЯ	1
05	82000614	КОНТРАГАЙКА М 14 X 1,5 DS.....	1
06	88606302	ПОДШИПНИК ШАРИКОВЫЙ 6302 2RS	1
07	90220242	КОЛЬЦО СТОПОРНОЕ I-42.....	1



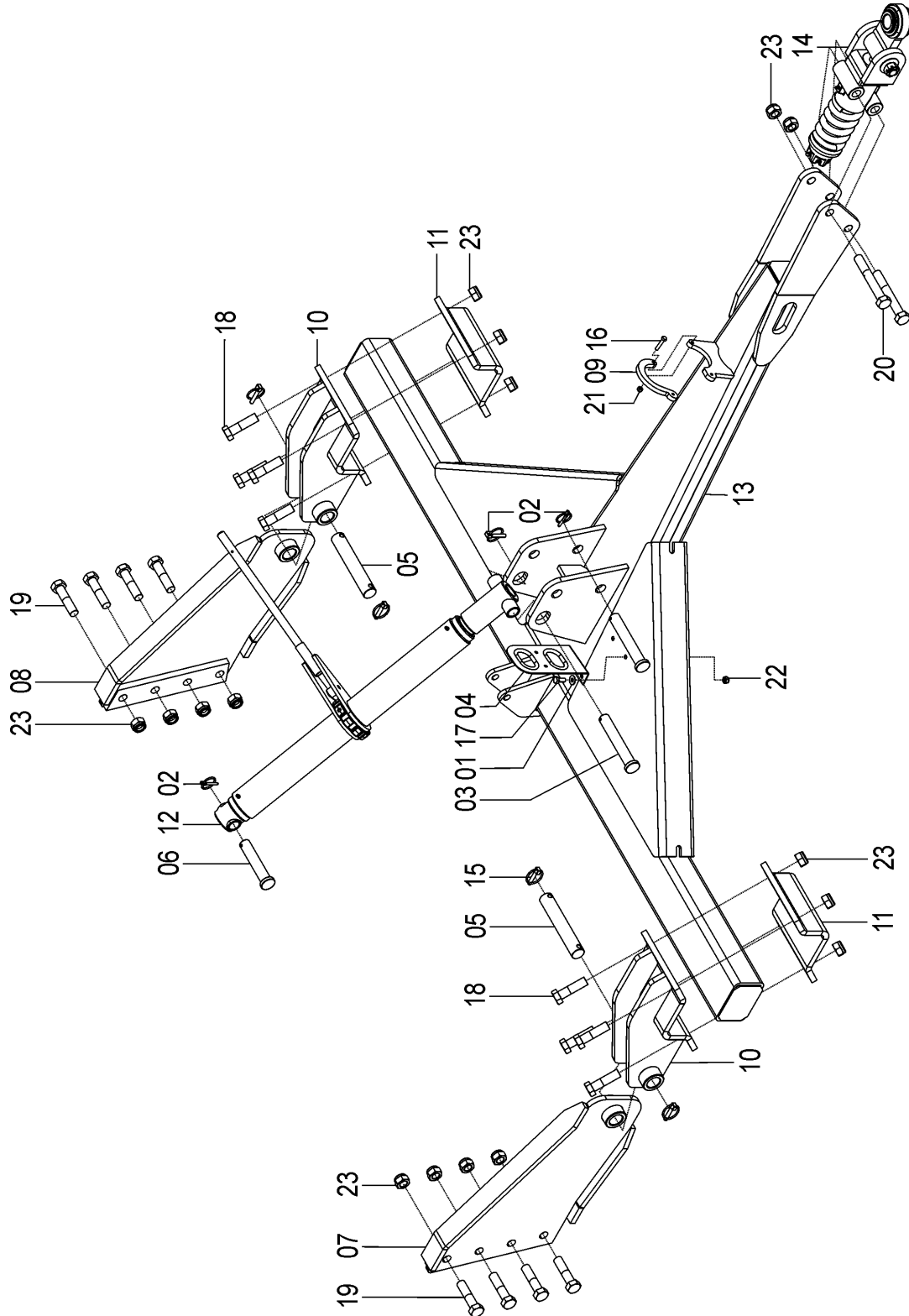
Сеялка SSM 33



ПРИЦЕПНОЕ УСТРОЙСТВО



56066100 – ПРИЦЕПНОЕ УСТРОЙСТВО SSM 33



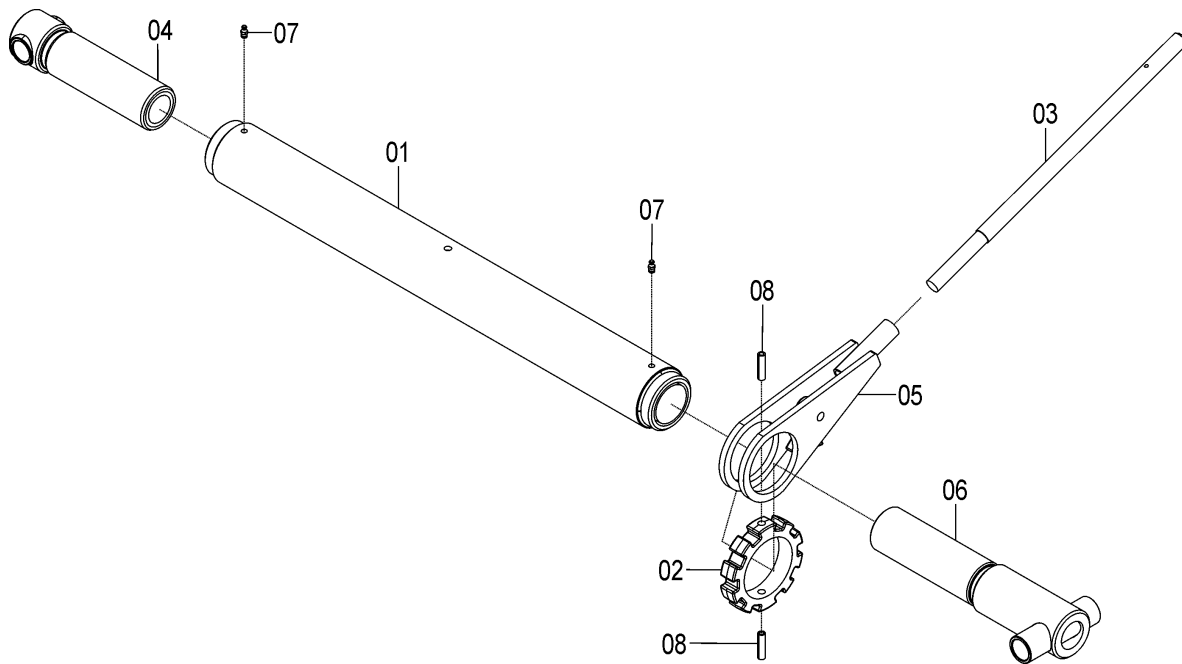
Сеялка SSM 33**56066100 – ПРИЦЕПНОЕ УСТРОЙСТВО SSM 33**

№	КОД	НАИМЕНОВАНИЕ	КОЛ-ВО
01	01030053	ШАЙБА	2
02	18010011	ШТИФТ СТОПОРОНЫЙ 1/4X2	2
03	25020018	АРТИКУЛЯТОР	2
04	36045001	ПОДДЕРЖКА ШЛАНГОВ.....	1
05	56060037	ШТИФТ ПРИЦЕПНОГО УСТРОЙСТВА	2
06	56060041	АРТИКУЛЯТОР	1
07	56063600	СУППОРТ ПРИЦЕПНОГО УСТРОЙСТВА ЛЕВЫЙ.....	1
08	56063700	СУППОРТ ПРИЦЕПНОГО УСТРОЙСТВА ПРАВЫЙ	1
09	56063821	ЗАЩЕЛКА НАТЯЖИТЕЛЯ.....	1
10	56063900	СОЕДИНИТЕЛЬ	2
11	56063902	ДУЖКА КРЕПЕЖНАЯ 100 X 150 X 230	2
12	56066101	НАТЯЖИТЕЛЬ SSM 33	1
13	56220300	ДЫШЛО SSM 33	1
14	58025005	СЕРЬГА	1
15	92032449	ШТИФТ СТОПОРОНЫЙ 3/8" x 2"	6
16	818808040	БОЛТ М 8 X 40 8.8	1
17	818810025	БОЛТ М 10 X 25 8.8	2
18	818824085	БОЛТ М 24 X 85 8.8	8
19	818824100	БОЛТ М 24 X 100 8.8	8
20	818824170	БОЛТ М 24 X 170 8.8	2
21	8200070808	КОНТРАГАЙКА DIN 985 MA 8-8	1
22	8200071008	КОНТРАГАЙКА DIN980 MA 10-8 DS	2
23	8200072408	КОНТРАГАЙКА DIN985 MA 24-81	8



56066101 – НАТЯЖИТЕЛЬ SSM 33

№	КОД	НАИМЕНОВАНИЕ	КОЛ-ВО
01	25022900	СТЯЖКА ВИНТОВАЯ.....	1
02	56060003	ЗВЕЗДОЧКА-ХРАПОВИК.....	1
03	56060004	РЫЧАГ ВИНТА РЕГУЛИРОВОЧНОГО	1
04	56060500	ТЯГА ЛЕВАЯ	1
05	56065403	РЫЧАГ.....	1
06	56220500	ТЯГА ПРАВАЯ.....	1
07	84300818	МАСЛЕНКА ПРЯМАЯ 8 X 1.25.....	2
08	92011040	ШТИФТ ПРУЖИННЫЙ М 10 X 40	2

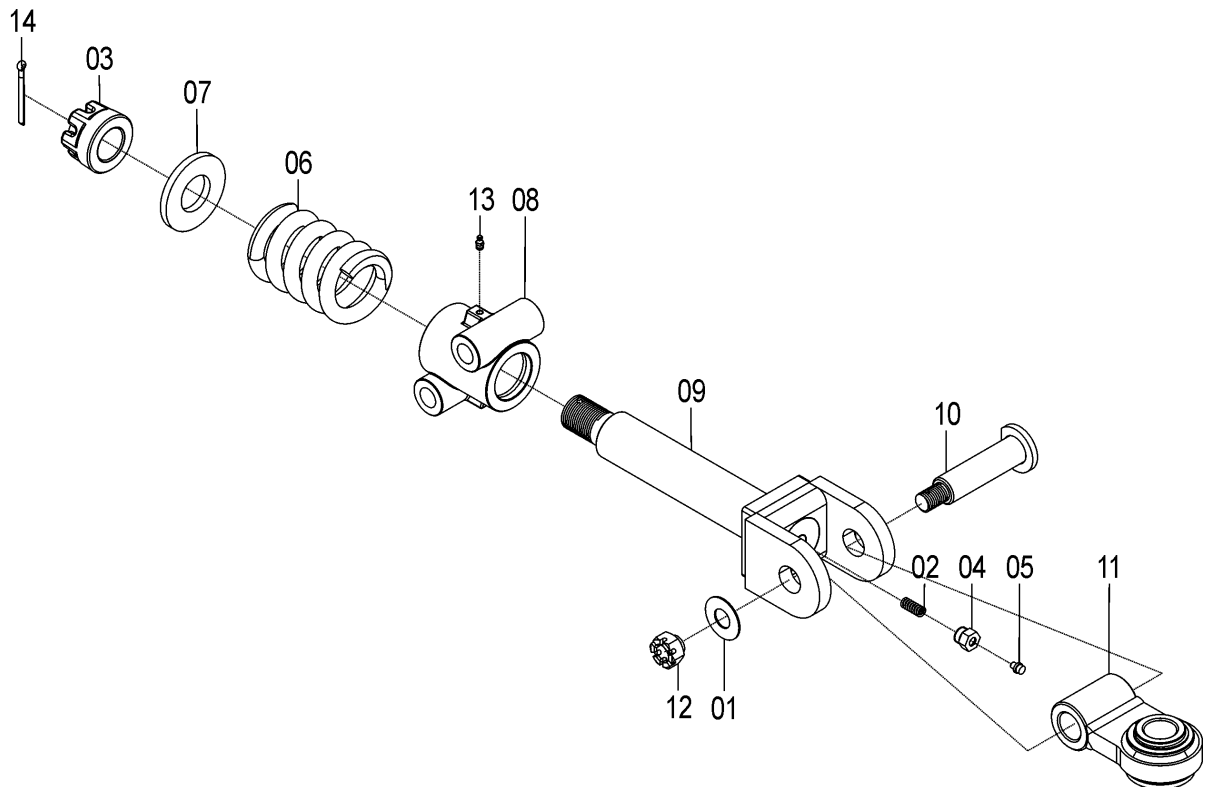


Сeyaлka SSM 33



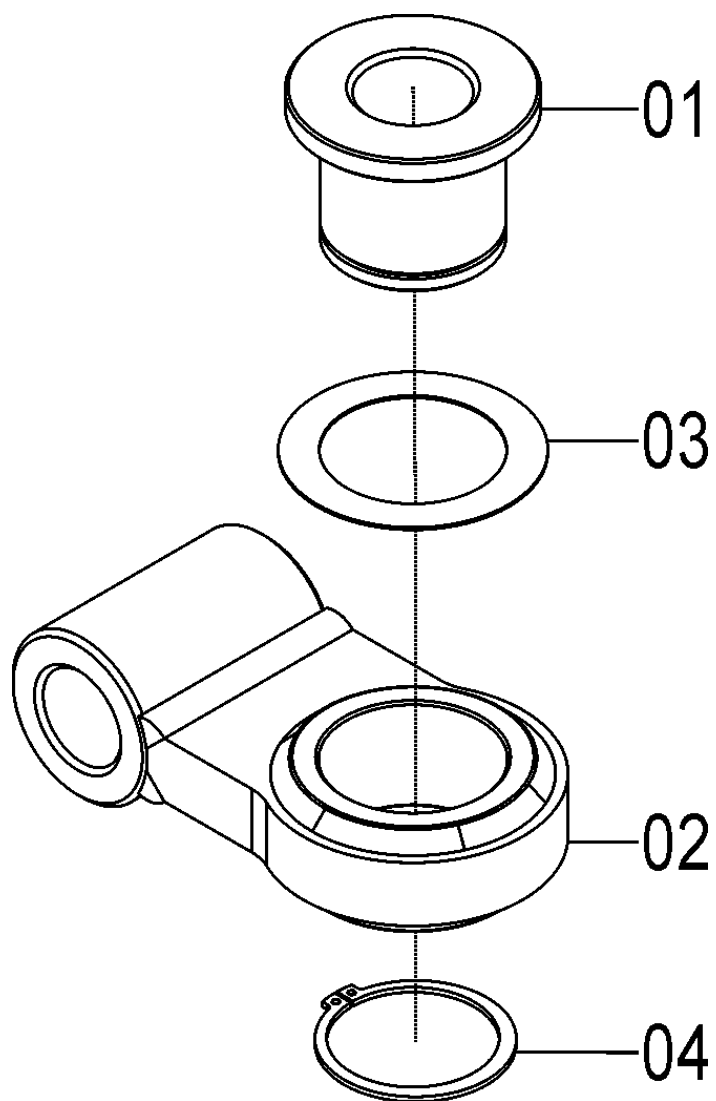
58025005 – СЕРЬГА ПРИЦЕПНОГО УСТРОЙСТВА В СБОРЕ

№	КОД	НАИМЕНОВАНИЕ	КОЛ-ВО
01	03070020	ШАЙБА	1
02	23121603	ПРУЖИНА	1
03	56060015	ГАЙКА КОРОНЧАТАЯ	1
04	56060018	ГАЙКА	1
05	56060019	ФИКСАТОР	1
06	58020017	ПРУЖИНА СЕРЬГИ	1
07	58020018	ШАЙБА	1
08	58020019	КОРПУС СЕРЬГИ	1
09	58020400	КРОНШТЕЙН СЕРЬГИ	1
10	58021900	ВАЛ	1
11	58025007	СЕРЬГА	1
12	82030724	ГАЙКА КОРОНЧАТАЯ М 24	1
13	84300818	МАСЛЕНКА ПРЯМАЯ 8 X 1.25	1
14	85001859	ШПЛИНТ ¼ X 3	1





58025007 – СЕРЬГА



Сеялка SSM 33**58025007 – СЕРЬГА**

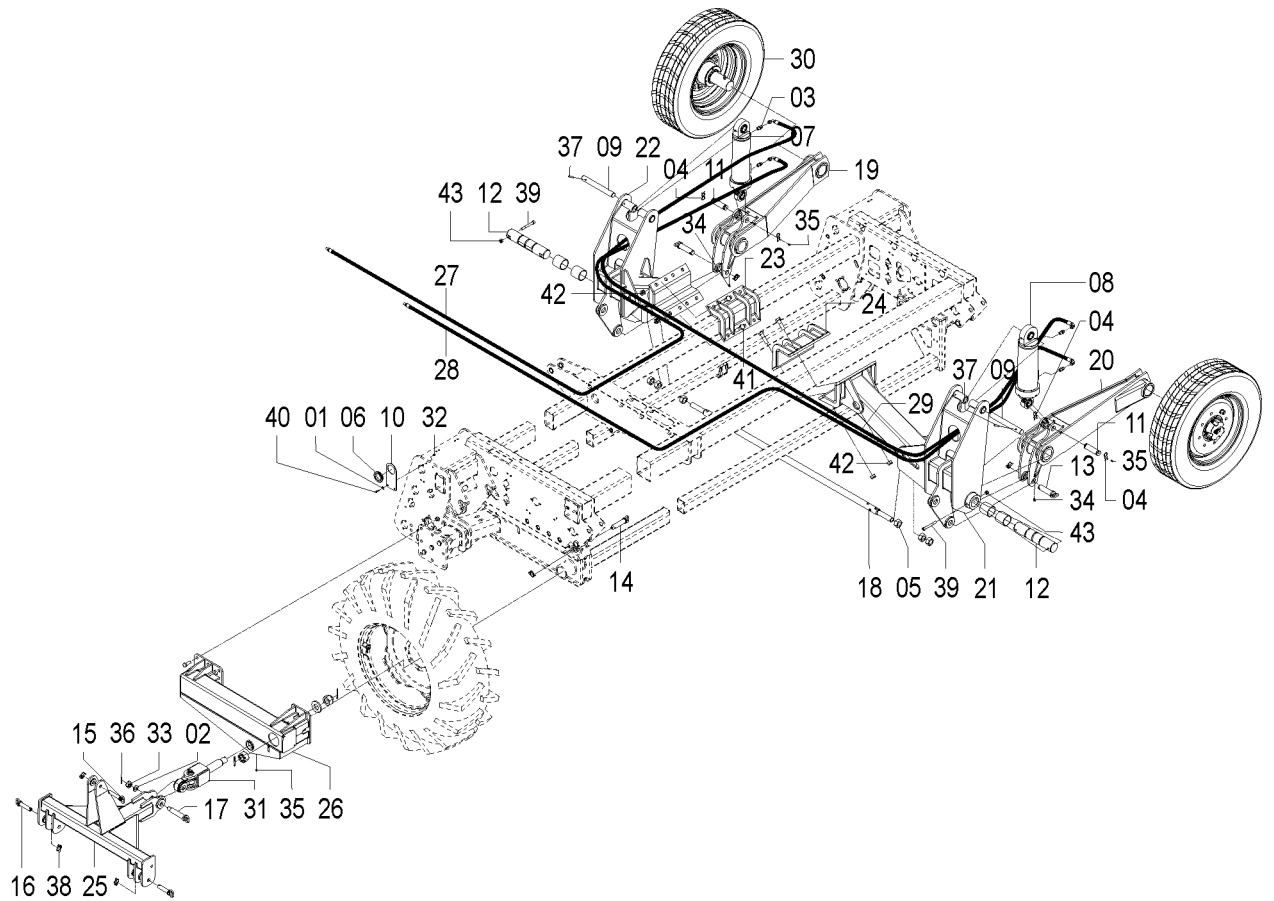
№	КОД	НАИМЕНОВАНИЕ	КОЛ-ВО
01	56060013	ВТУЛКА СЕРЬГИ	1
02	56061300	СЕРЬГА	1
03	58060053	ШАЙБА	1
04	90220160	КОЛЬЦО СТОПОРНОЕ ВАЛА E-60.....	1

**ТЯГОВОЕ УСТРОЙСТВО**

Сеялка SSM 33



56165300 – ТРАНСПОРТНОЕ УСТРОЙСТВО SSM 33





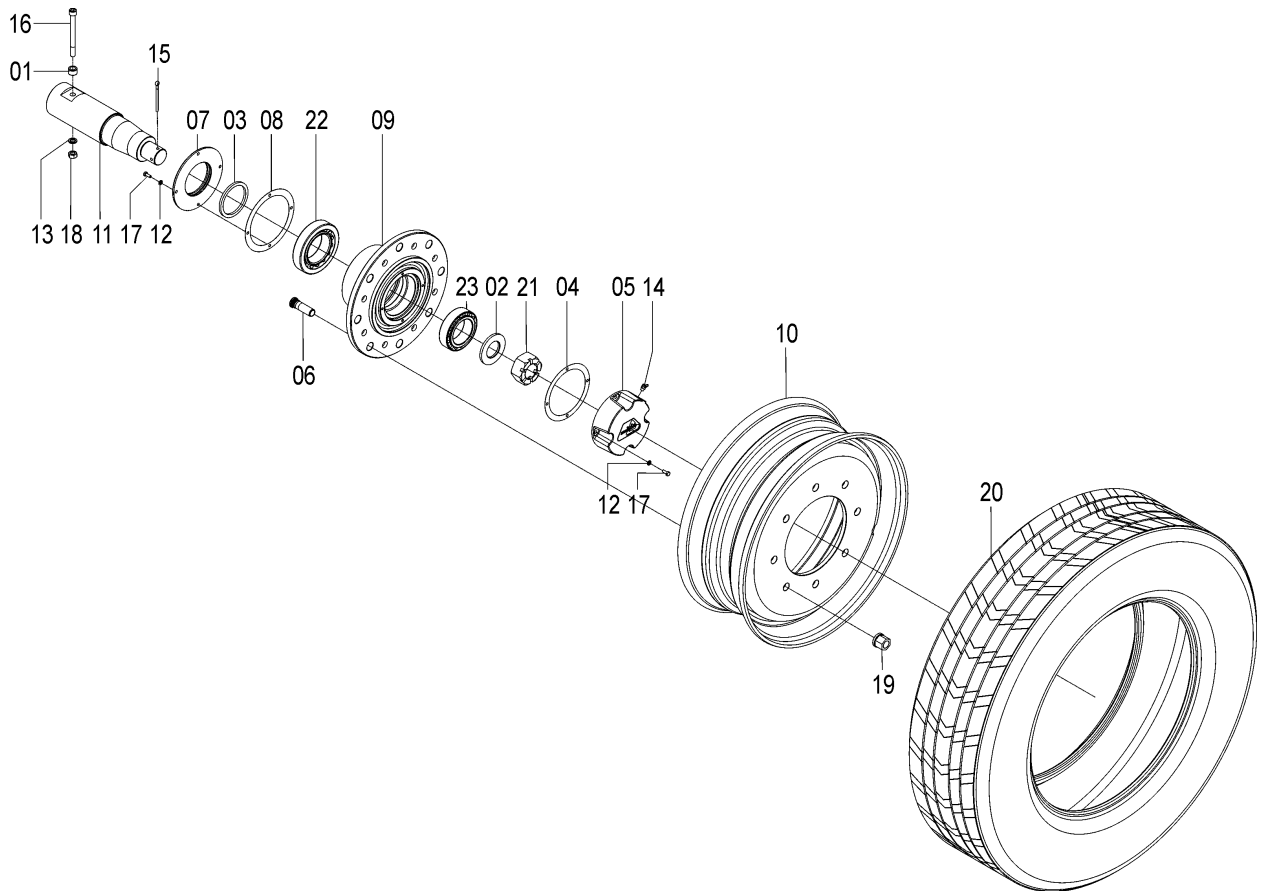
56165300 – ТРАНСПОРТНОЕ УСТРОЙСТВО SSM 33

№	КОД	НАИМЕНОВАНИЕ	КОЛ-ВО
01	01020010	ШАЙБА	2
02	03190009	ШАЙБА	1
03	05022021	ШТУЦЕР	4
04	28080014	ЗАЖИМ.....	4
05	8205063608	ГАЙКА DIN934 MB36-08.....	6
06	56060035	ЗАЩИТА ШЛАНГОВ 4.75	1
07	56085030	ЦИЛИНДР 127	1
08	56085031	ЦИЛИНДР 145	1
09	56160022	ПАЛЕЦ ЦИЛИНДРА ВЕРХНИЙ	2
10	56160025	ФИКСАТОР ШЛАНГОВ	1
11	56160026	ПАЛЕЦ ЦИЛИНДРА	2
12	56160027	ВАЛ 80 X 406	2
13	56161900	ШТИФТ СТОПОРНЫЙ	2
14	56162000	ШТИФТ СТОПОРНЫЙ	1
15	56162100	ШТИФТ СТОПОРНЫЙ	1
16	56162200	ШТИФТ НИЖНИЙ.....	2
17	56162300	ШТИФТ	1
18	56162500	НАТЯЖИТЕЛЬ ВНУТРЕННИЙ	1
19	56162800	РЫЧАГ ПРИВОДНОГО КОЛЕСА ДОПОЛНИТЕЛЬНЫЙ ПРАВЫЙ.....	1
20	56162900	РЫЧАГ ПРИВОДНОГО КОЛЕСА ДОПОЛНИТЕЛЬНЫЙ ЛЕВЫЙ	1
21	56163000	СУППОРТ ЗАДНЕГО ТРАНСПОРТНОГО КОЛЕСА	1
22	56163100	СУППОРТ ПЕРЕДНЕГО ТРАНСПОРТНОГО КОЛЕСА	1
23	56163200	ФИКСАТОР 100 X 150 X 400	1
24	56163300	ФИКСАТОР 150 X 180 X 400	1
25	56163400	СЦЕПКА	1
26	56163500	БАЛКА ПРИЦЕПНАЯ	1
27	56163600	ШЛАНГ ½ X 10400 X 1 X 2 X 90.....	1
28	56163700	ШЛАНГ ½ X 11700 X 1 X 2 X 90.....	1
29	56163800	ШЛАНГ ½ X 3400 X 2 X 2 X 90.....	1
30	56165301	Колесо транспортное SSM 33 – дополнительное транспортное колесо	2
31	56165303	СЕРЬГА СЦЕПКИ	1
32	82010708	КОНТРАГАЙКА M 8 DL	2
33	82030730	ГАЙКА КОРОНЧАТАЯ M 30 X 3.5	1
34	84100818	МАСЛЕНКА 90° MB 8 X 1,25.....	2
35	84300818	МАСЛЕНКА ПРЯМАЯ 8 X 1.25	3
36	85001649	ШТИФТ СТОПОРНЫЙ 3/16 X 2	1
37	92011060	ШТИФТ ПРУЖИННЫЙ M 10 X 60	2
38	92032449	ШТИФТ СТОПОРНЫЙ 3/8" X 2"	6
39	811716120	БОЛТ ВНУТРЕННИЙ 12 X 120 (ALLEN)	4
40	818808030	БОЛТ M 8 X 30 8.8.....	2
41	818824085	БОЛТ M 24 X 85 8.8.....	16
42	8200072408	КОНТРАГАЙКА DIN 985-MB 24-8.....	16
43	8200071208	КОНТРАГАЙКА DIN980 MA12-8 DS	4

Сейлка SSM 33



56165301 – КОЛЕСО ТРАНСПОРТНОЕ SSM 33 – ДОПОЛНИТЕЛЬНОЕ ТРАНСПОРТНОЕ КОЛЕСО





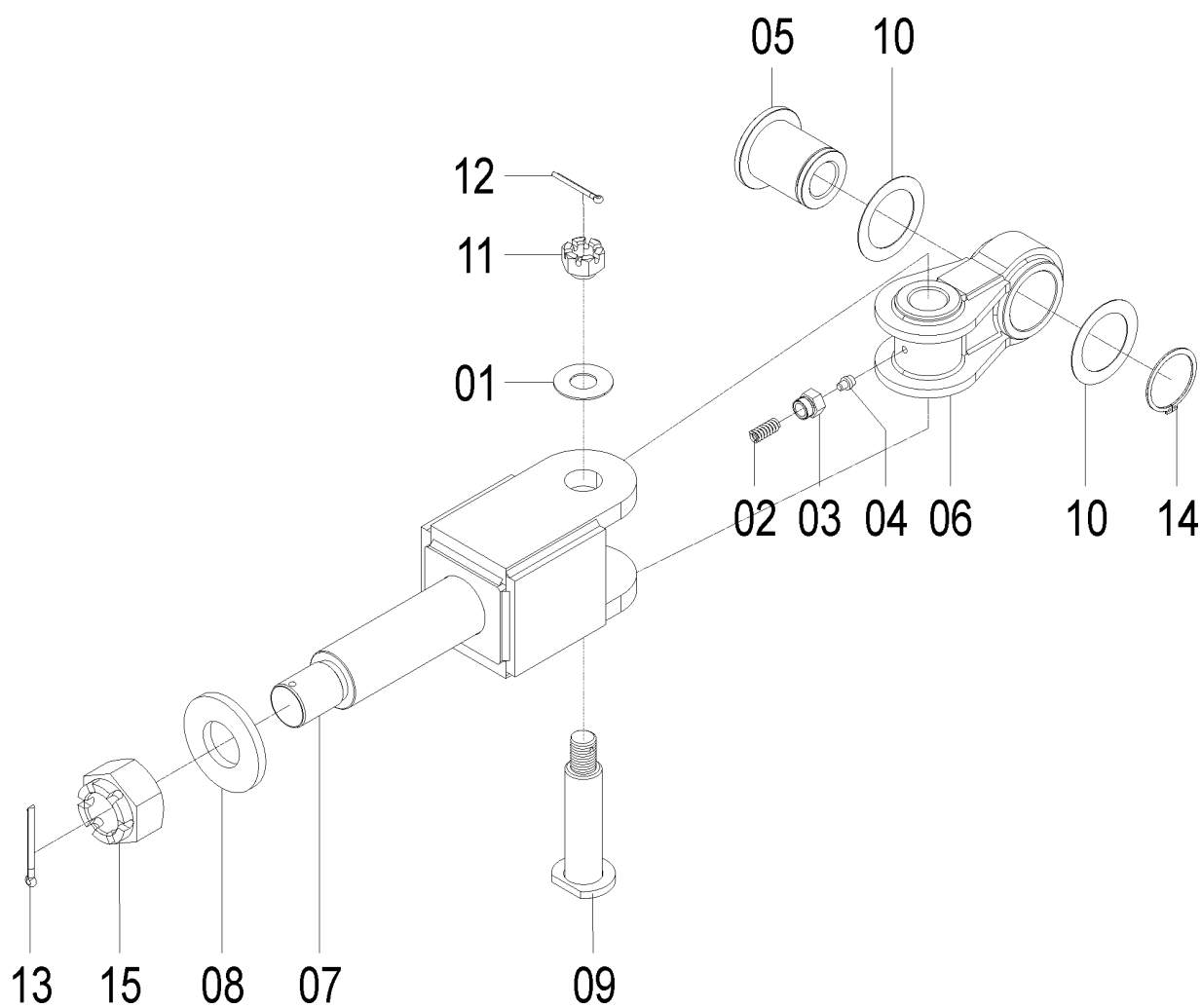
56165301 – КОЛЕСО ТРАНСПОРТНОЕ SSM 33 – ДОПОЛНИТЕЛЬНОЕ ТРАНСПОРТНОЕ КОЛЕСО

№	КОД	НАИМЕНОВАНИЕ	КОЛ-ВО
01	15040001	ВТУЛКА	1
02	25020025	ШАЙБА Ø 85 X Ø 46 X 6.35	1
03	25030021	КОЛЬЦО УПЛОТНИТЕЛЬНОЕ	1
04	25030025	СОЕДИНЕНИЕ УПЛОТНИТЕЛЬНОЕ	1
05	25030026	КОЛПАК СТУПИЦЫ	1
06	25170007	БОЛТ М 20	8
07	25380004	ФИКСАТОР ПОДШИПНИКА	1
08	25380007	СОЕДИНЕНИЕ УПЛОТНИТЕЛЬНОЕ	1
09	25380008	СТУПИЦА КОЛЕСА	1
10	25382300	ОБОД 22,5"	1
11	56160018	ОСЬ	1
12	83010106	ГРОВЕР М 6	8
13	83010112	ГРОВЕР М 12	1
14	84050823	МАСЛЕНКА 45° М 8 X 1,25	1
15	85001859	ШПЛИНТ ¼ X 3	1
16	811712130	БОЛТ ВНУТРЕННИЙ М 12 X 130	1
17	818806016	БОЛТ М 6 X 16 8.8	8
18	8205071208	ГАЙКА DIN934 МА12-8	1
19	8210262010	ГАЙКА С ФЛАНЦЕМ МВ20 Р 1,5	8
20	93017527516	ШИНА 275/80R22.5	1
21	25380027	ГАЙКА КОРОНЧАТАЯ М 45 X 3	1
22	88332216PL	ПОДШИПНИК 32216	1
23	88333014PL	ПОДШИПНИК 33014	1

Сялка SSM 33



56165303 – СЕРЬГА СЦЕПКИ





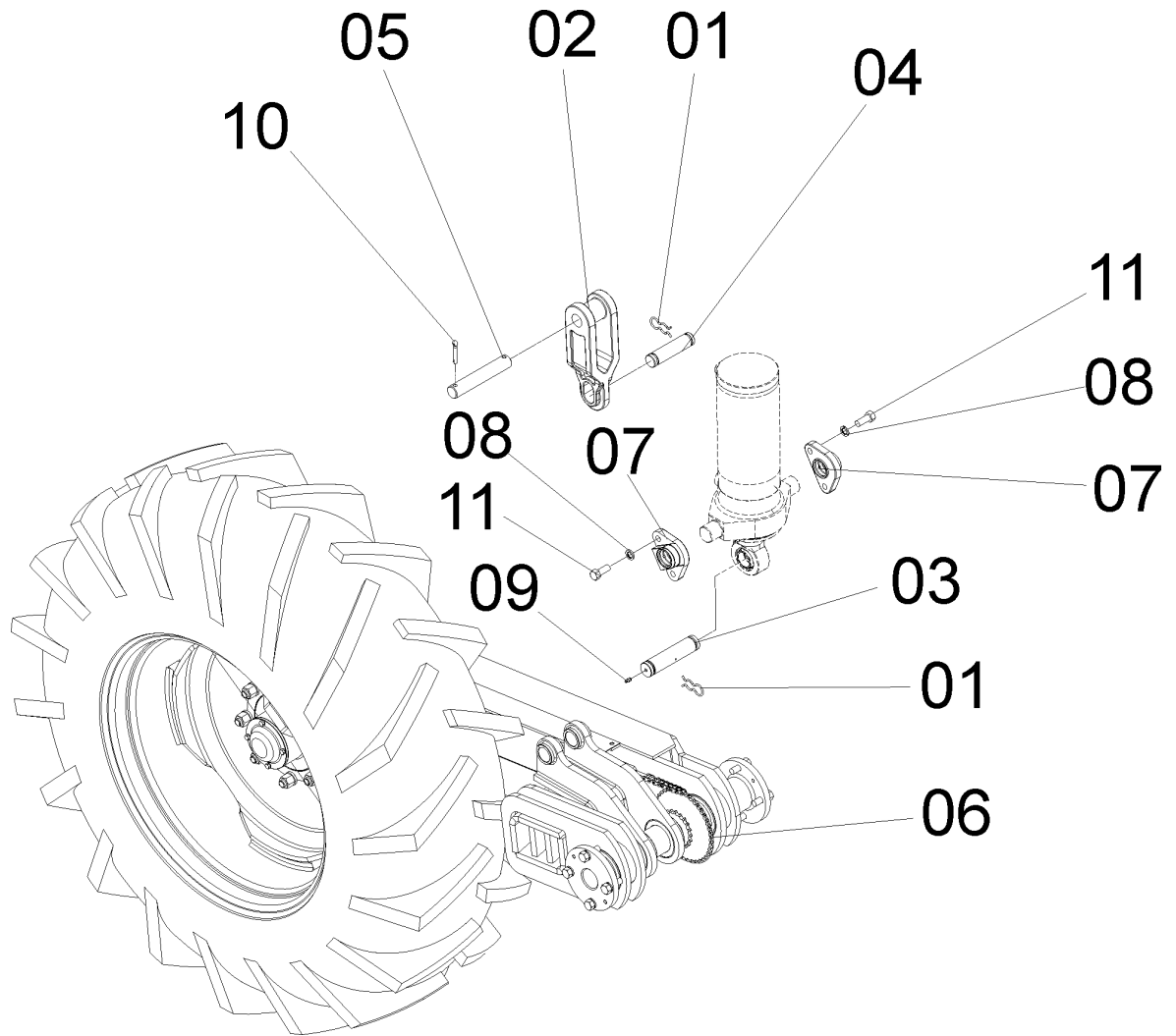
56165303 – СЕРЬГА СЦЕПКИ

№	КОД	НАИМЕНОВАНИЕ	КОЛ-ВО
01	03070020	ШАЙБА	1
02	23121603	ПРУЖИНА	1
03	56060018	ГАЙКА	1
04	56060019	ФИКСАТОР	1
05	56160021	ВТУЛКА ВНУТРЕННЯЯ	1
06	56162600	СЕРЬГА	1
07	56162700	КРОНШТЕЙН СЕРЬГИ	1
08	58020018	ШАЙБА	1
09	58021900	ВАЛ	1
10	58060053	ШАЙБА	2
11	82030724	ГАЙКА КОРОНЧАТАЯ M24X3 ABNT172	1
12	85001649	ШПЛИНТ 3/16x2	1
13	85001859	ШПЛИНТ 1/4x3	1
14	90220160	КОЛЬЦО СТОПОРНОЕ ВАЛА E-60	1
15	8203074508	ГАЙКА КОРОНЧАТАЯ DIN 979 M45-08	1

Сеялка SSM 33



56055900 – КОЛЕСО ПРИВОДНОЕ SSM 33
(С ТРАНСПОРТНЫМ КОЛЕСОМ)





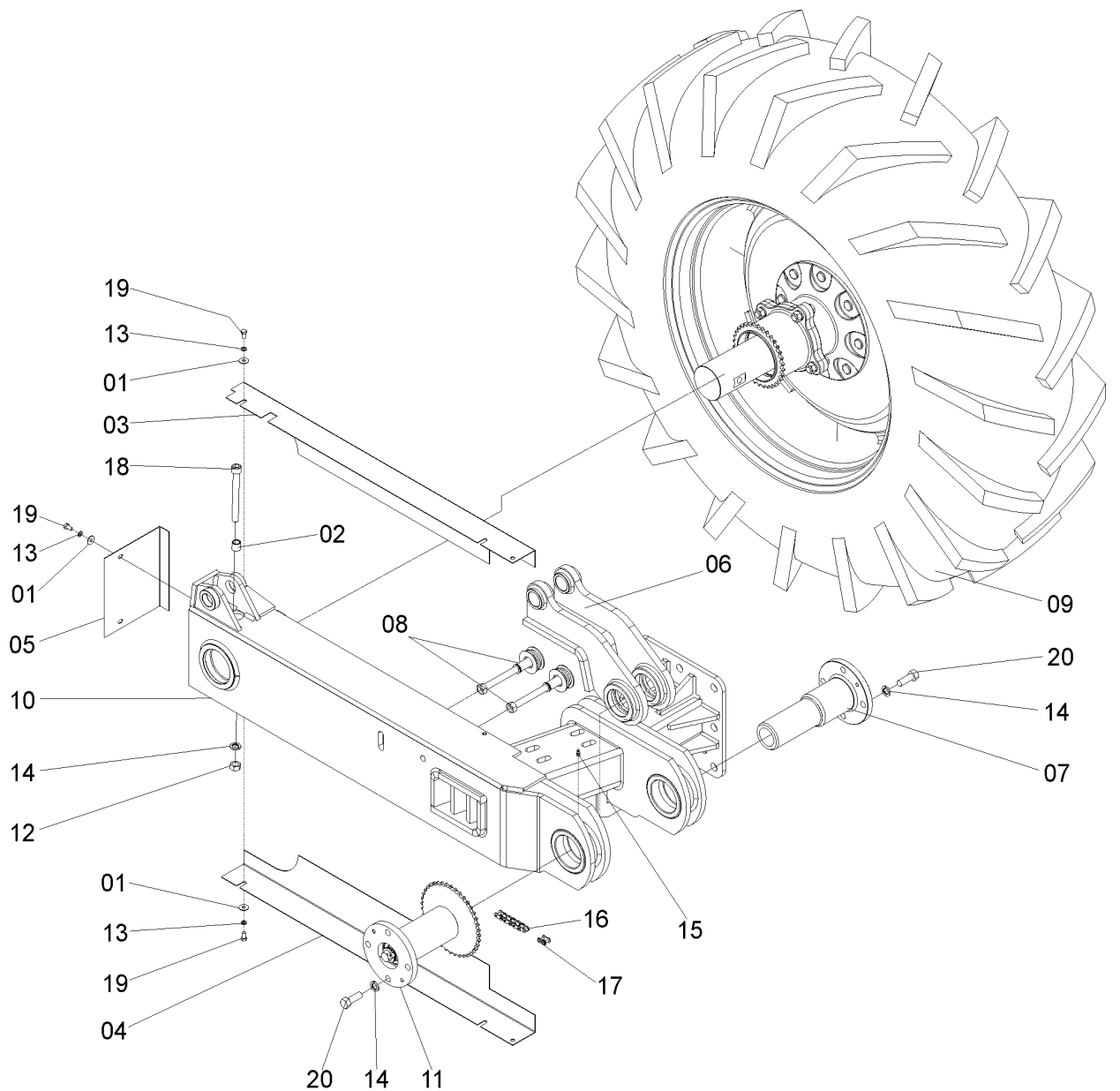
**56055900 – КОЛЕСО ПРИВОДНОЕ SSM 33
(С ТРАНСПОРТНЫМ КОЛЕСОМ)**

№	КОД	НАИМЕНОВАНИЕ	КОЛ/ВО
01	28080014	ЗАЖИМ.....	8
02	56160070	СУППОРТ ПОДВИЖНЫЙ.....	2
03	56050044	ПАЛЕЦ ЦИЛИНДРА.....	2
04	56050061	НАПРАВЛЯЮЩАЯ СУППОРТА.....	2
05	56050046	Артикулятор приводного колеса.....	2
06	56055802	Приводное колесо правое SSM 33 в сборе.....	1
06	56055901	Колесо приводное левое для транспортного приводного колеса	1
07	58032200	ФЛАНЕЦ ЗАДНИЙ.....	4
08	83010116	ГРОВЕР М 16.....	8
09	84300818	МАСЛЕНКА ПРЯМАЯ 8 X 1.25.....	2
10	85002249	ШТИФТ СТОПОРНЫЙ 3/8 X 2.....	4
11	818816040	БОЛТ М 16 X 40 8.8.....	8

Сеялка SSM 33



56055901 – КОЛЕСО ПРИВОДНОЕ ЛЕВОЕ SSM 33
(С ТРАНСПОРТНЫМ КОЛЕСОМ)





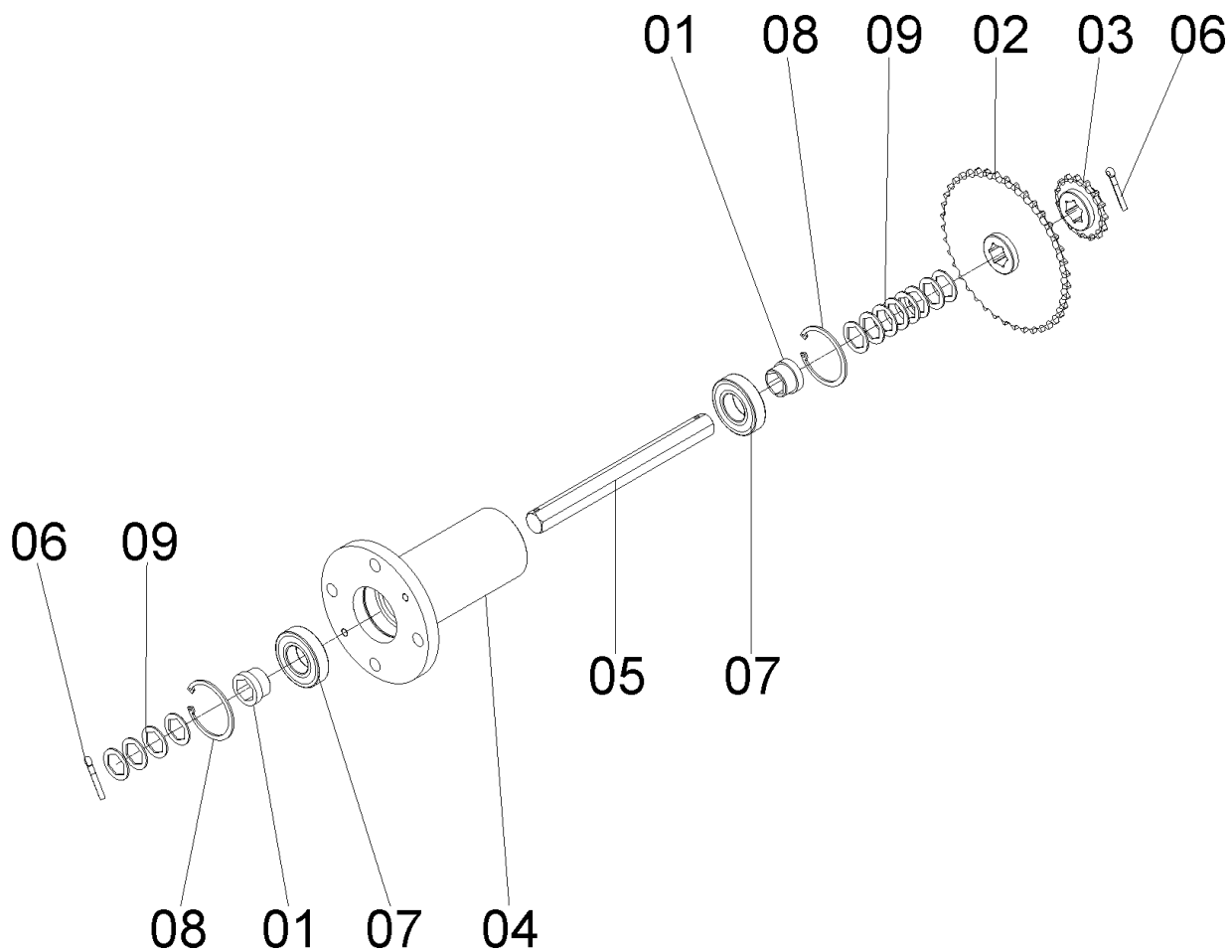
**56055901 – КОЛЕСО ПРИВОДНОЕ ЛЕВОЕ SSM 33
(С ТРАНСПОРТНЫМ КОЛЕСОМ)**

№	КОД	НАИМЕНОВАНИЕ	КОЛ/ВО
01	01020010	ШАЙБА М8.....	6
02	56020085	ВТУЛКА ВНУТРЕННЯЯ.....	1
03	56050041	КРЫШКА ЗАЩИТНАЯ ПРИВОДНОГО КОЛЕСА ПРАВАЯ.....	1
04	56050042	КРЫШКА ЗАЩИТНАЯ ПРИВОДНОГО КОЛЕСА ЛЕВАЯ.....	1
05	56050043	ЗАГЛУШКА ПРИВОДНОГО КОЛЕСА.....	1
06	56052700	АРТИКУЛЯТОР ПРАВЫЙ.....	1
07	56053100	ПОДШИПНИК БОКОВОЙ.....	1
08	56055805	НАТЯЖИТЕЛЬ ЦЕПИ ПРИВОДНОГО КОЛЕСА SSM 33.....	2
09	56055902	КОЛЕСО ПРИВОДНОЕ ЛЕВОЕ С ОБОДОМ В СБОРЕ.....	1
10	56162400	РЫЧАГ ПРИВОДНОГО КОЛЕСА ДОПОЛНИТЕЛЬНЫЙ.....	1
11	56195303	ПОДШИПНИК ЦЕНТРАЛЬНЫЙ SSM 33.....	1
12	82050716	ГАЙКА М16.....	1
13	83010108	ГРОВЕР М8.....	6
14	83010116	ГРОВЕР М16.....	9
15	84300818	МАСЛЕНКА R. 8 x1.25.....	4
16	91111050	ЦЕПЬ ASA-50.....	1
17	91225000	ЗВЕНО СОЕДИНИТЕЛЬНОЕ 50.....	1
18	811716150	БОЛТ ВНУТРЕННИЙ М16x150.....	1
19	818808016	БОЛТ М8x16 8.8.....	6
20	818816045	БОЛТ М16x45 8.8.....	8

Сеялка SSM 33



**56195303 – ПОДШИПНИК ЦЕНТРАЛЬНЫЙ SSM 33
(С ТРАНСПОРТНЫМ КОЛЕСОМ)**



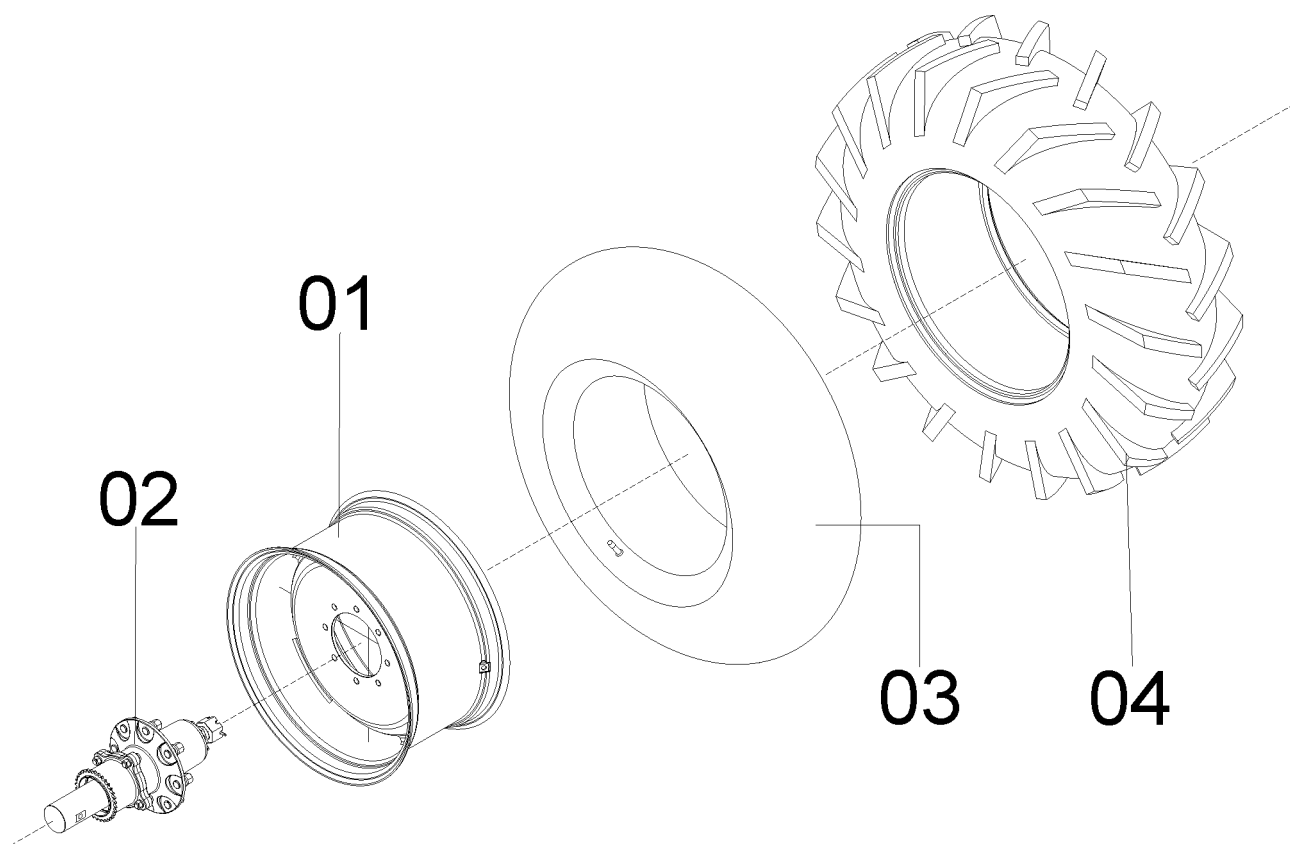


**56195303 – ПОДШИПНИК ЦЕНТРАЛЬНЫЙ SSM 33
(С ТРАНСПОРТНЫМ КОЛЕСОМ)**

№	КОД	НАИМЕНОВАНИЕ	КОЛ/ВО
01	56040039	ВТУЛКА НАПРАВЛЯЮЩАЯ	2
02	56040044	ЗВЕЗДОЧКА Z-40	1
03	56040053	ЗВЕЗДОЧКА Z-15	1
04	56050037	ПОДШИПНИК ЦЕНТРАЛЬНЫЙ	1
05	56190008	ВАЛ	1
06	85001843	ШПЛИНТ 1/4x1.1/2	2
07	88606207	ПОДШИПНИК ШАРИКОВЫЙ 6207 2RS	2
08	90220272	КОЛЬЦО СТОПОРНОЕ I-72	2
09	36050034	ШАЙБА	3

Сеялка SSM 33

**56055902 – КОЛЕСО ПРИВОДНОЕ ЛЕВОЕ SSM 33
(С ТРАНСПОРТНЫМ КОЛЕСОМ)**



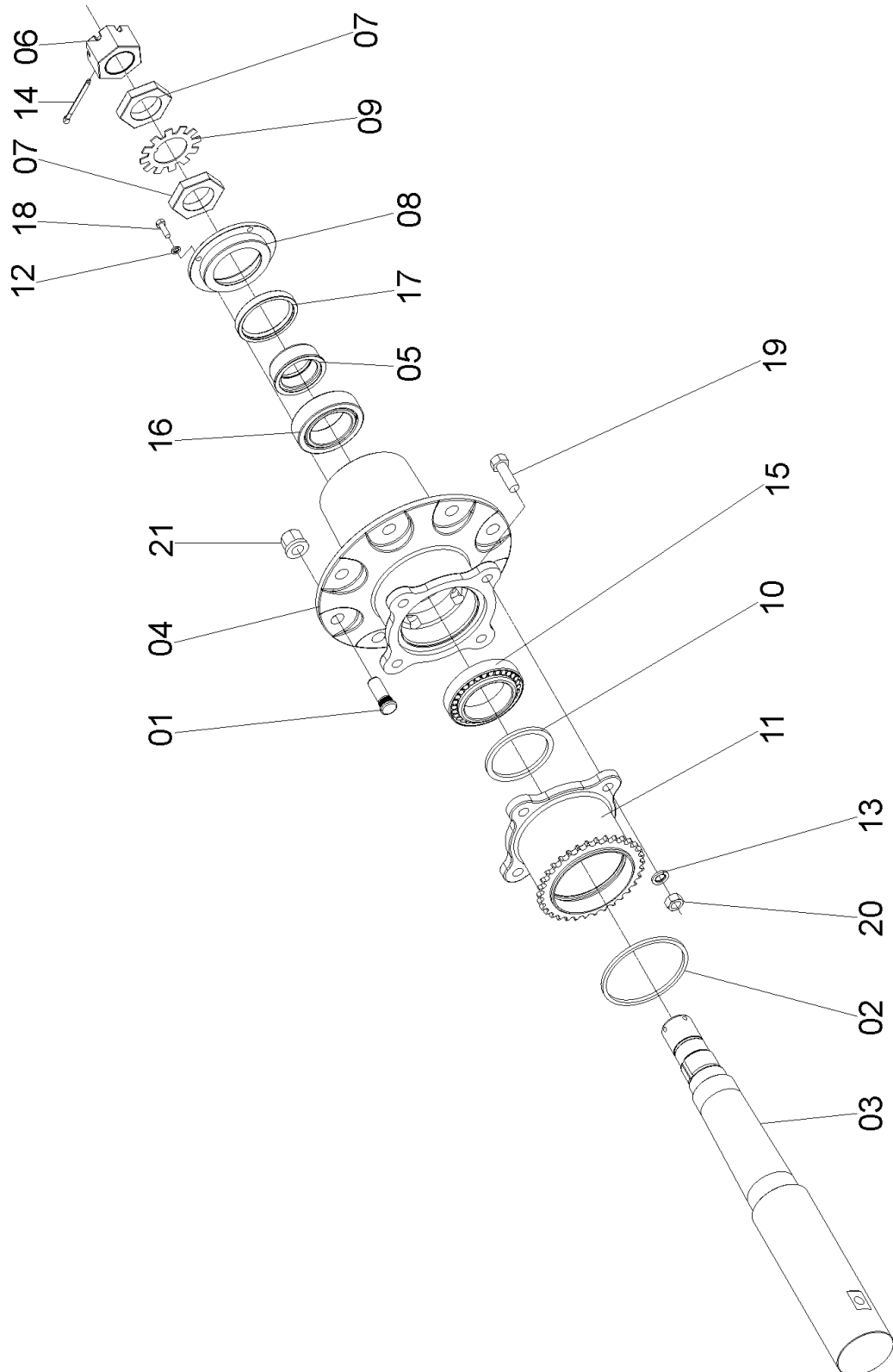
**56055902 – КОЛЕСО ПРИВОДНОЕ ЛЕВОЕ SSM 33
(С ТРАНСПОРТНЫМ КОЛЕСОМ)**

№	КОД	НАИМЕНОВАНИЕ	КОЛ/ВО
01	25030600	ОБОД W16A.....	1
02	56055807	СТУПИЦА В СБОРЕ.....	1
03	930518430	КАМЕРА 18.4X30.....	1
04	9301301812	ШИНА 18.4-30 ТМ 95 12-СЛОЙНАЯ.....	1

Сяялка SSM 33



56055807 – СТУПИЦА В СБОРЕ
(С ТРАНСПОРТНЫМ КОЛЕСОМ)





**56055807 – СТУПИЦА В СБОРЕ
(С ТРАНСПОРТНЫМ КОЛЕСОМ)**

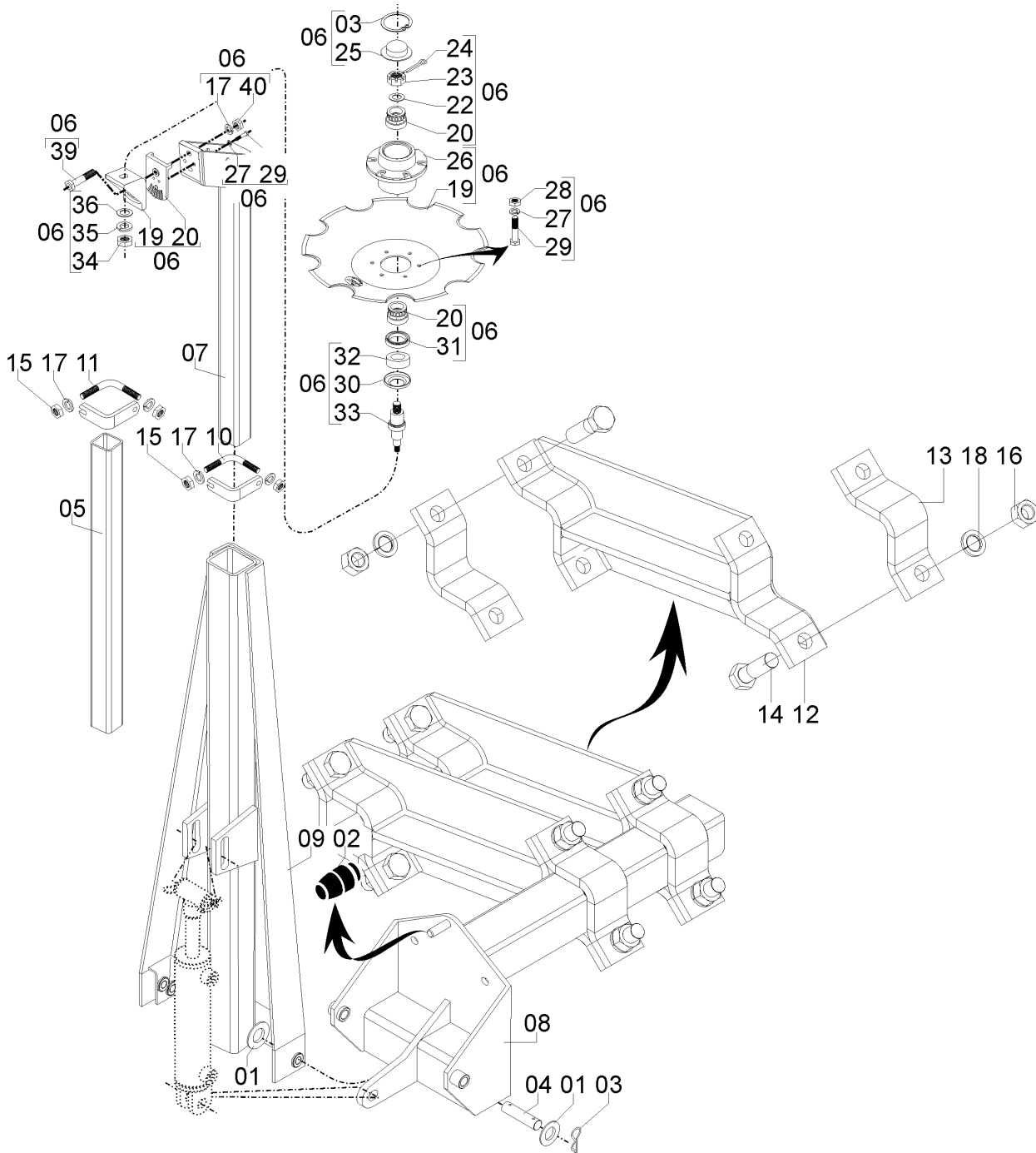
№	КОД	НАИМЕНОВАНИЕ	КОЛ/ВО
01	25030008	БОЛТ М20	8
02	56050062	КОЛЬЦО УПЛОТНИТЕЛЬНОЕ 6X131X143	1
03	56050063	ОСЬ	1
04	56050064	СТУПИЦА.....	1
05	56050065	САЛЬНИК ПОДШИПНИКА.....	1
06	56050066	ГАЙКА КОРОНЧАТАЯ М50X3X48.....	1
07	56050067	ГАЙКА М55X3X15.....	2
08	56050068	САЛЬНИК ПОДШИПНИКА.....	1
09	56050069	ГРОВЕР М55	1
10	66220027	ПРОКЛАДКА ВОЙЛОЧНАЯ	1
11	66220037	ВТУЛКА ЗУБЧАТАЯ	1
12	83010108	ГРОВЕР М8	4
13	83010116	ГРОВЕР М16	4
14	85001859	ШПЛИНТ 1/4x3	1
15	88332016	ПОДШИПНИК 32016X.....	1
16	88333014	ПОДШИПНИК 33014	1
17	89100504	САЛЬНИК 00504 ВГО.....	1
18	818808025	БОЛТ М8X25 8.8.....	4
19	818816050	БОЛТ М16X50 8.8.....	4
20	8205071608	ГАЙКА DIN934 МА16-8	4
21	8210262010	ГАЙКА С ФЛАНЦЕМ МВ20 Р1,5.....	8



МАРКЕРА



56175500 – МАРКЕР SSM 33



Сеялка SSM 33



56175500 – МАРКЕР SSM 33

№	КОД	НАИМЕНОВАНИЕ	КОЛ-ВО
01	01050028	ШАЙБА 1,90X22,5X42,5	8
02	03130021	ФИКСАТОР МАРКЕРА	2
03	15070001	ЗАЖИМ	8
04	15220002	ШТИФТ ШАРНИРНОГО СОЕДИНЕНИЯ.....	4
05	28054700	ТРУБА ДЛИННАЯ 3000/3600.....	2
06	28053603	ДИСК МАРКЕРА 14" В СБОРЕ	2
07	28101400	СУППОРТ ДИСКА МАРКЕРА PAR 4500	2
08	28101500	КРОНШТЕЙН МАРКЕРА PAR 4500 НИЖНИЙ	2
09	28101600	КРОНШТЕЙН МАРКЕРА PAR 4500.....	2
10	36100008	БОЛТ Г-ОБРАЗНЫЙ.....	2
11	36100009	БОЛТ Г-ОБРАЗНЫЙ.....	2
12	56171100	СУППОРТ МАРКЕРА	4
13	56063401	УГОЛОК	8
14	818824080	БОЛТ 24X80 8.8.....	16
15	82050712	ГАЙКА М 12	4
16	82050724	ГАЙКА М 24	16
17	83010112	ГРОВЕР М 12	8
18	83010124	ГРОВЕР М 24	16
19	28100005	ДИСК МАРКЕРА 14".....	1
20	88330206	ПОДШИПНИК КОНИЧЕСКИЙ 30206.....	2
21	90220268	КОЛЬЦО СТОПОРНОЕ I-68.....	1
22	03090046	ШАЙБА 0,9XØ24XØ45	2
23	82030722	ГАЙКА КОРОНЧАТАЯ М 22.....	1
24	85001243	ШПЛИНТ 1/8X1.1/2.....	1
25	58100023	КОЛПАК СТУПИЦЫ	1
26	58100014	СТУПИЦА МАРКЕРА.....	1
27	83010108	ГРОВЕР М8	8
28	8205070808	ГАЙКА DIN934MA08-08.....	6
29	818808025	БОЛТ М 8 X 25 8.8.....	8
30	58100013	ПЛАСТИНА УПЛОТНИТЕЛЬНАЯ.....	1
31	89101109	САЛЬНИК SAVO 01109	1
32	58100022	ВТУЛКА	1
33	58100003	ОСЬ МАРКЕРА	1
34	8205072208	ГАЙКА DIN934MA22-08.....	1
35	83010122	ГРОВЕР М 22	1
36	28040009	ШАЙБА.....	1
37	58100002	КРОНШТЕЙН МАРКЕРА ЛЕВЫЙ.....	1
38	58100001	КРОНШТЕЙН МАРКЕРА ПРАВЫЙ	1
39	818812060	БОЛТ М12X60 8.8.....	2
40	8205071208	ГАЙКА DIN 934 MA12-08.....	2



ГИДРАВЛИЧЕСКАЯ СИСТЕМА

Рабочая гидросистема сеялки
Гидросистема транспортного устройства

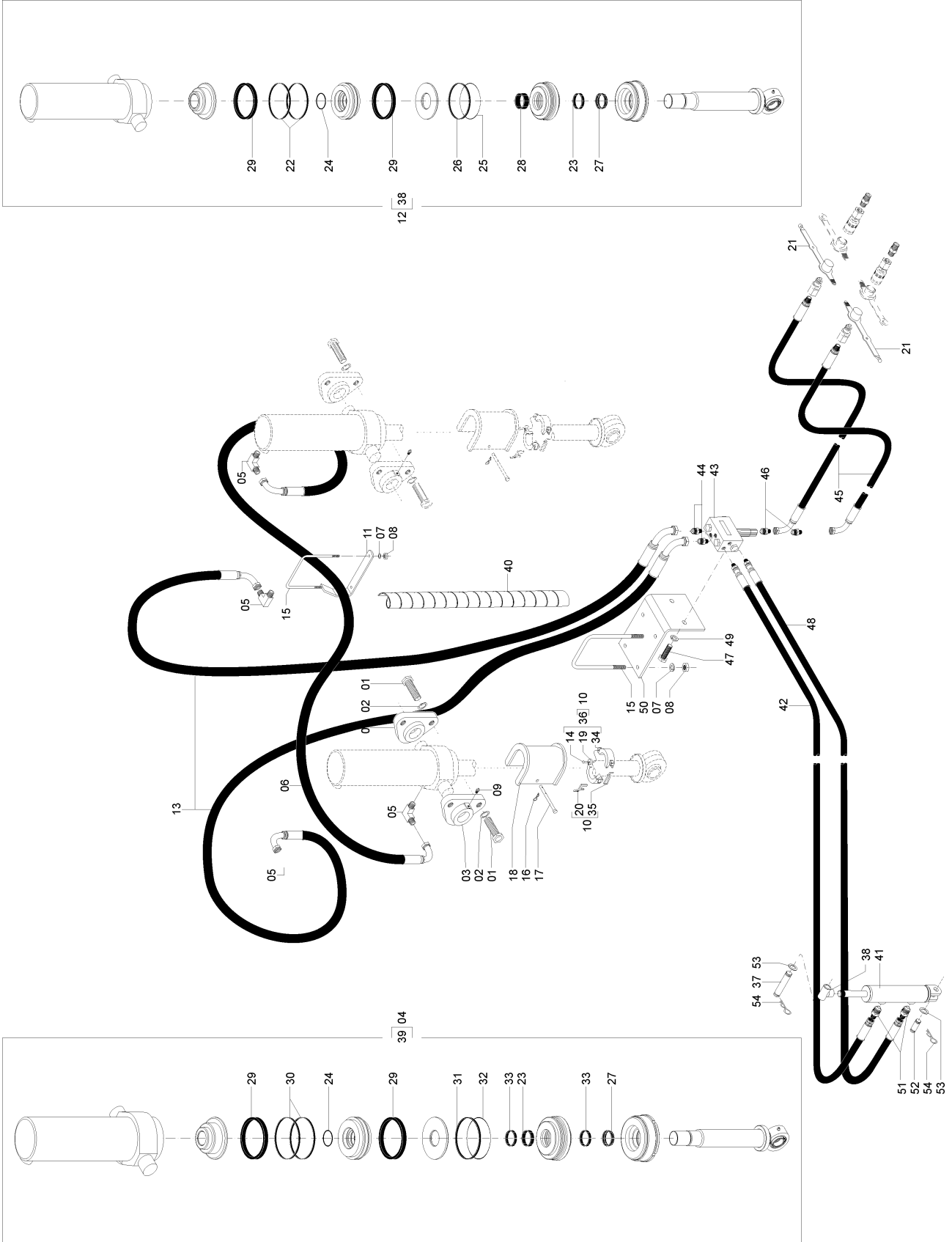
Сеялка SSM 33



Рабочая гидросистема сеялки



56085800 – ГИДРАВЛИЧЕСКАЯ СИСТЕМА SSM 33



Сеялка SSM 33



56085800 – ГИДРАВЛИЧЕСКАЯ СИСТЕМА SSM 33

№	КОД	НАИМЕНОВАНИЕ	К-ВО/СЕЯЛ.
01	818816040	БОЛТ М 16 X 40 (8.8).....	8
02	83010116	ГРОВЕР М 16.....	8
03	58032200	ФЛАНЕЦ	4
04	56080019	ЦИЛИНДР 145 ММ.....	1
05	05350017	ПЕРЕХОДНИК 901/2-14377/8-14	4
06	56083700	ШЛАНГ 1/2" (7700 ММ).....	1
07	83010108	ГРОВЕР М 8.....	16
08	82050708	ГАЙКА М 8.....	16
09	84300818	МАСЛЕНКА ПРЯМАЯ М 8 X 1,25	4
10	58076005	КОЛЬЦО РЕГУЛИРОВОЧНОЕ (25 ММ).....	2
11	56080025	ФИКСАТОР ШЛАНГОВ.....	8
12	56080018	ЦИЛИНДР 125 ММ.....	1
13	56082800	ШЛАНГ 12,7X8000X2X1X90	2
14	87200620	ЗАКЛЕПКА 6 X 20	2
15	56080024	УГОЛОК	8
16	03090017	ЗАЖИМ.....	2
17	58070002	ШТИФТ	2
18	56083100	СТОПОР ЦИЛИНДРА.....	2
19	58070004	СЕГМЕНТ КОЛЬЦА РЕГУЛИРОВОЧНОГО	2
20	35170403	КРЮЧОК.....	2
21	05010053	КОЛПАЧЕК БЫСТРОРАЗЪЕМНОГО СОЕДИНЕНИЯ	2
22	86904167	ПРОКЛАДКА 8-31504291	2
23	86904353	САЛЬНИК 25002750-375	2
24	90112229	КОЛЬЦО УПЛОТНИТЕЛЬНОЕ 2-229 70В.....	2
25	90112348	КОЛЬЦО УПЛОТНИТЕЛЬНОЕ 2-348 70В.....	1
26	90418348	КОЛЬЦО PARBAK 8-348	1
27	90512750	КОЛЬЦО МАСЛОСЪЕМНОЕ D-2750	2
28	90520514	КОЛЬЦО НАПРАВЛЯЮЩЕЕ W2-05000.....	1
29	90520517	КОЛЬЦО НАПРАВЛЯЮЩЕЕ W2-05000.....	4
30	86904168	ПРОКЛАДКА 6-39404920	2
32	90112354	КОЛЬЦО УПЛОТНИТЕЛЬНОЕ 2-354	1
31	90418354	КОЛЬЦО PARBAK 8-354	1
33	90520518	КОЛЬЦО НАПРАВЛЯЮЩЕЕ W2-05750.....	1
35	35170018	ПРУЖИНА СЕРЬГИ.....	2
34	58070003	СЕГМЕНТ КОЛЬЦА РЕГУЛИРОВОЧНОГО	2
36	580 760А	КОЛЬЦО РЕГУЛИРОВОЧНОЕ	1
37	56170003	ПАЛЕЦ ЦИЛИНДРА.....	2
38	15220200	НАКОНЕЧНИК ШТОКА ЦИЛИНДРА МАРКЕРА	2
39	56085021	РЕМКОМПЛЕКТ ЦИЛИНДРА 145 ММ.....	1
40	86020043	ЗАЩИТА ШЛАНГОВ	3
41	28055302	ЦИЛИНДР МАРКЕРА	2
42	36171500	ШЛАНГ 9,52x4200x2x1	2
43	05252622	КЛАПАН 1/2X3/8	1
44	05030009	ШТУЦЕР NPT 7/8"X3/8"	2
45	60290100	ШЛАНГ ПЛАСТИКОВЫЙ 12,7x4300x2x1x90	2
46	05010025	ШТУЦЕР 1/2"LPT N.P/ 7/8"JIC	2
47	81812230	БОЛТ NS 3/8"X3/4"	2
48	28084900	ШЛАНГ РЯДКОВОГО МАРКЕРА 9,52X3500X2X1	2
49	83010110	ГРОВЕР М 10.....	2
50	56080026	СУППОРТ КЛАПАНА.....	1
51	15220005	ПЕРЕХОДНИК 3/8"X 3/4".....	4
52	23101451	АРТИКУЛЯТОР ЦИЛИНДРА.....	2
53	01050028	ШАЙБА	4
54	15170001	ШПЛИНТ.....	8

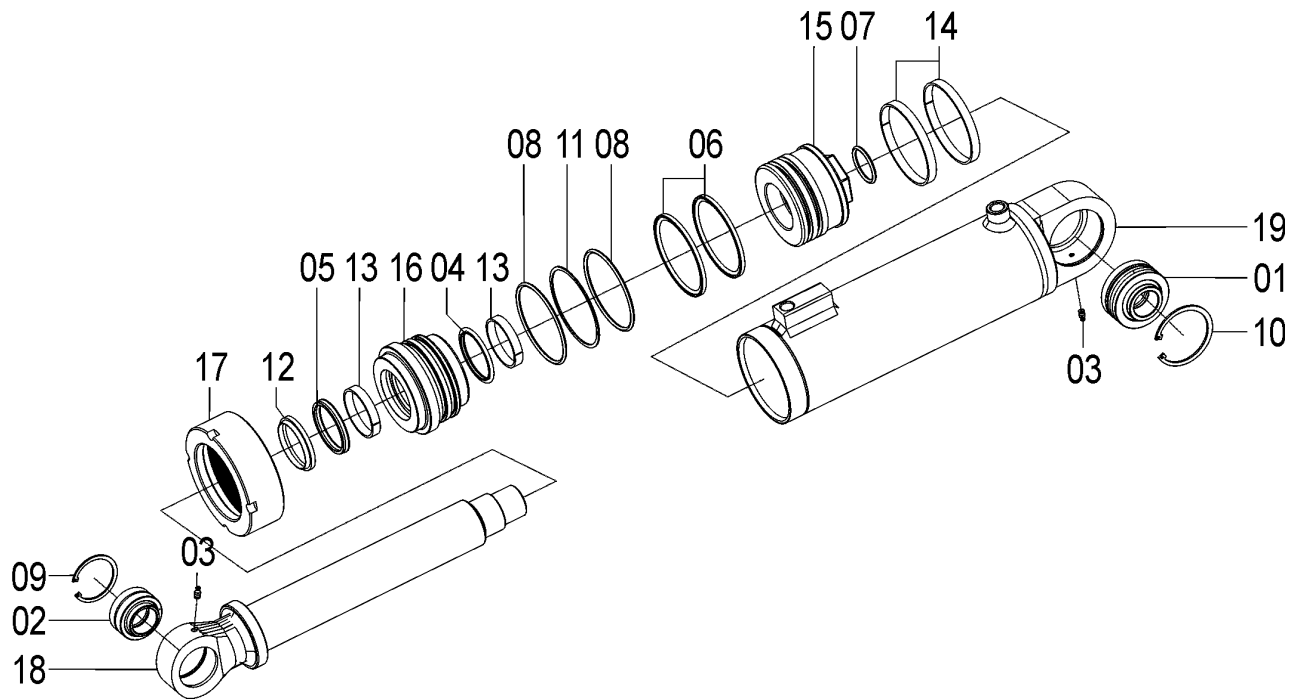
56085030 – ЦИЛИНДР ТРАНСПОРТНОГО УСТРОЙСТВА 127

**Гидросистема транспортного устройства**

Сейлка SSM 33



56085031 – ЦИЛИНДР ТРАНСПОРТНОГО УСТРОЙСТВА 145





56085030 – ЦИЛИНДР ТРАНСПОРТНОГО УСТРОЙСТВА 127

56085031 – ЦИЛИНДР ТРАНСПОРТНОГО УСТРОЙСТВА 145

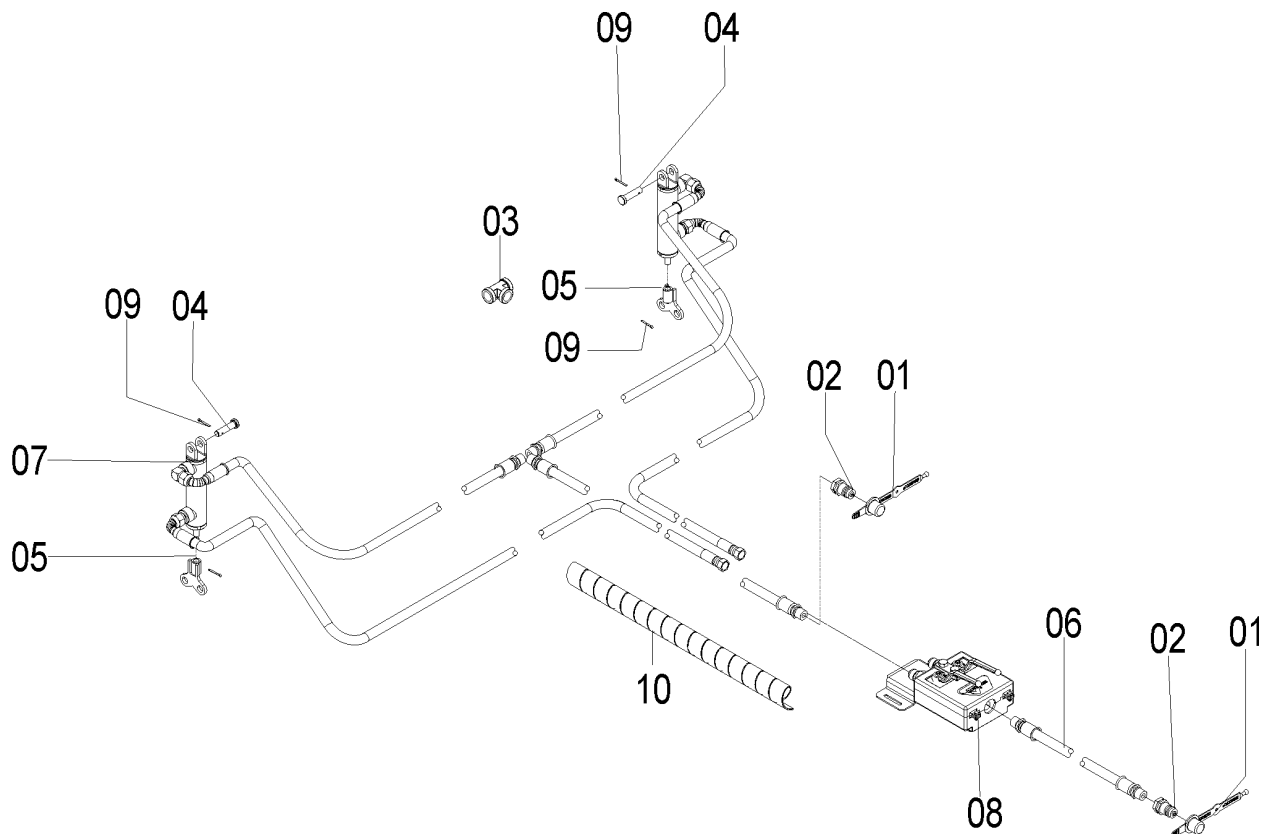
№	КОД	НАИМЕНОВАНИЕ	КОЛ-ВО	
			56085030	56085031
01	62101800	ПОДШИПНИК РОЛИКОВЫЙ	1	1
02	66076001	ПОДШИПНИК РОЛИКОВЫЙ	1	1
03	84300818	МАСЛЕНКА ПРЯМАЯ 8 X 1.25	2	3
04	86904136	КОЛЬЦО УПЛОТНИТЕЛЬНОЕ OD070005200171D-BR.....	1	1
05	86904353	САЛЬНИК 25002750-375В	1	1
06	86906121	КОЛЬЦО УПЛОТНИТЕЛЬНОЕ OE145005200211E-BR	-	2
04	86906122	КОЛЬЦО УПЛОТНИТЕЛЬНОЕ OE127005200211D-BR	2	-
07	90112328	КОЛЬЦО УПЛОТНИТЕЛЬНОЕ 2-328	1	1
07	90112350	КОЛЬЦО УПЛОТНИТЕЛЬНОЕ 2-350	2	-
07	90112350	КОЛЬЦО УПЛОТНИТЕЛЬНОЕ 2-350	-	2
07	90220270	КОЛЬЦО СТОПОРНОЕ I-70	1	1
10	90220290	КОЛЬЦО СТОПОРНОЕ I-90	1	1
11	90418350	КОЛЬЦО ПРЕДОХРАНИТЕЛЬНОЕ 8-350	1	-
11	90418356	КОЛЬЦО ПРЕДОХРАНИТЕЛЬНОЕ 8-356	-	1
12	90512750	КОЛЬЦО МАСЛОСЪЕМНОЕ D-2750	1	1
13	90520502	КОЛЬЦО НАПРАВЛЯЮЩЕЕ W2 3000 500.....	2	2
14	90520506	КОЛЬЦО НАПРАВЛЯЮЩЕЕ W2 5000 500.....	2	-
14	90520518	КОЛЬЦО НАПРАВЛЯЮЩЕЕ W2 5750 500.....	-	2
15	CSM080056	ПОРШЕНЬ 127.....	1	-
15	CSM080060	ПОРШЕНЬ 145.....	1	1
16	CSM080057	НАПРАВЛЯЮЩАЯ 127	1	-
16	CSM080059	НАПРАВЛЯЮЩАЯ 145	-	1
17	CSM080058	НАПРАВЛЯЮЩАЯ ВНЕШНЯЯ 127.....	1	-
17	CSM080061	НАПРАВЛЯЮЩАЯ ВНЕШНЯЯ 145.....	-	1
18	CSM084600	ШТОК ПОРШНЯ	1	1
19	CSM084700	ГИЛЬЗА ЦИЛИНДРА 127	1	-
19	CSM084900	ГИЛЬЗА ЦИЛИНДРА 145	-	1

Сейлка SSM 33



56085600 – СЦЕПЛЕНИЕ

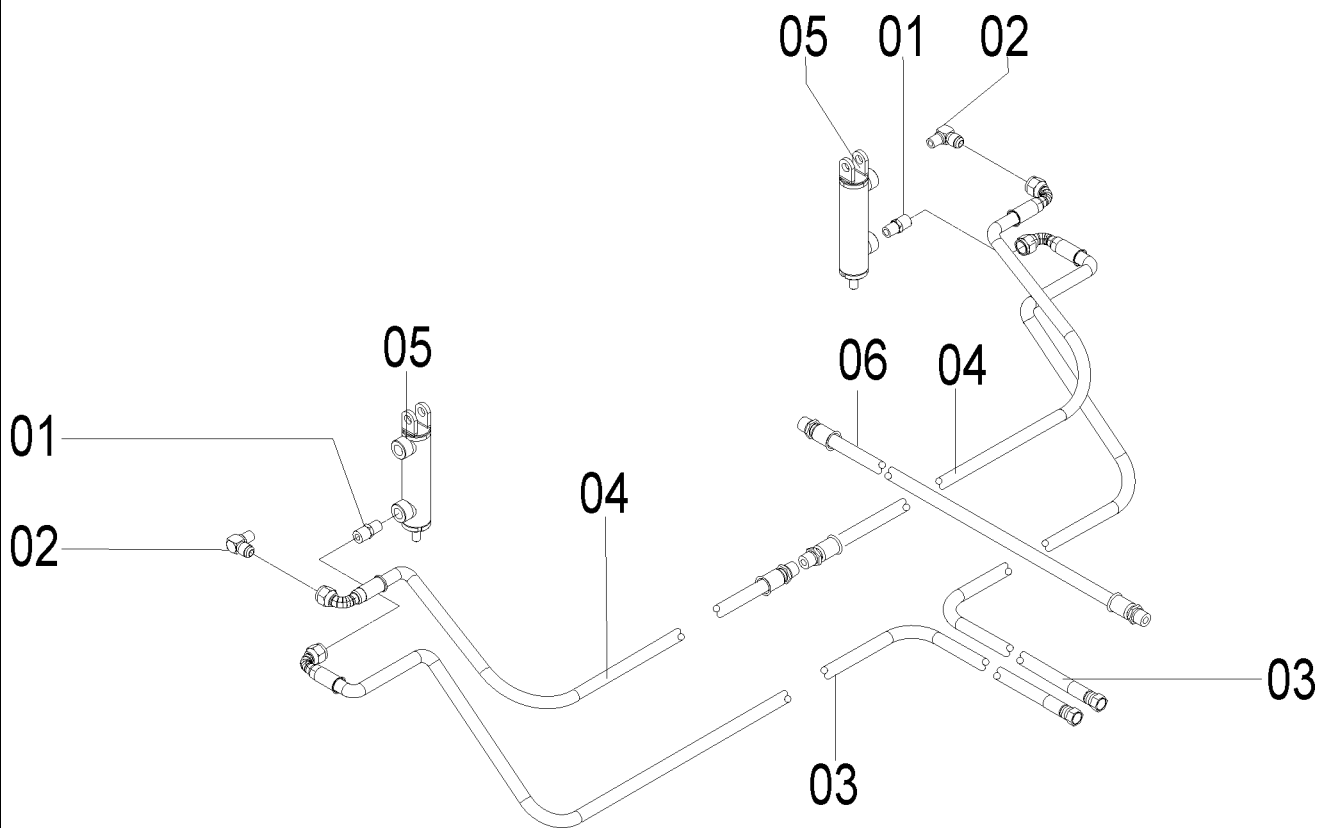
№	КОД	НАИМЕНОВАНИЕ	КОЛ-ВО
01	05010053	КОЛПАЧЕК БЫСТРОРАЗЪЕМНОГО СОЕДИНЕНИЯ	2
02	05182596	ШТУЦЕР NPT 1/2	2
03	05372662	ТРОЙНИК 140 8.8.С.....	1
04	28180023	ШТИФТ СТОПОРНЫЙ.....	2
05	56084100	ТЕРМИНАЛ SSM 33.....	2
06	56083500	ШЛАНГ	1
07	56085601	ЦИЛИНДР СЦЕПЛЕНИЯ И ШЛАНГИ	1
08	56085302	ВЫКЛЮЧАТЕЛЬ ПРИВОДА ТРАНСМИССИИ.....	1
09	85001235	ШПЛИНТ 1/8x1	4
10	86020043	РУКОЯТКА ЗАЩИТНАЯ	3





56085601 – ЦИЛИНДР СЦЕПЛЕНИЯ И ШЛАНГИ

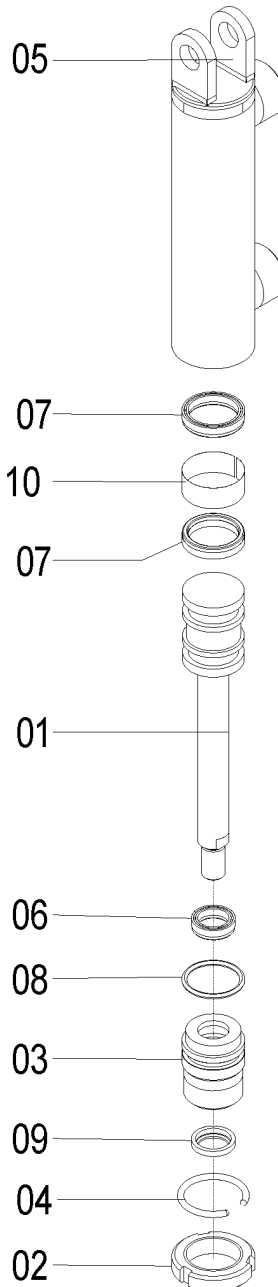
№	КОД	НАИМЕНОВАНИЕ	КОЛ-ВО
01	05022230	ШТУЦЕР NPTF 3/8" X 3/4"	2
02	05351219	ПЕРЕХОДНИК УГЛОВОЙ 2024-0608S	2
03	56081800	ШЛАНГ	2
04	28100700	ШЛАНГ	2
05	56085100	ЦИЛИНДР	2
06	25223800	ШЛАНГ	1





56085100 – ЦИЛИНДР

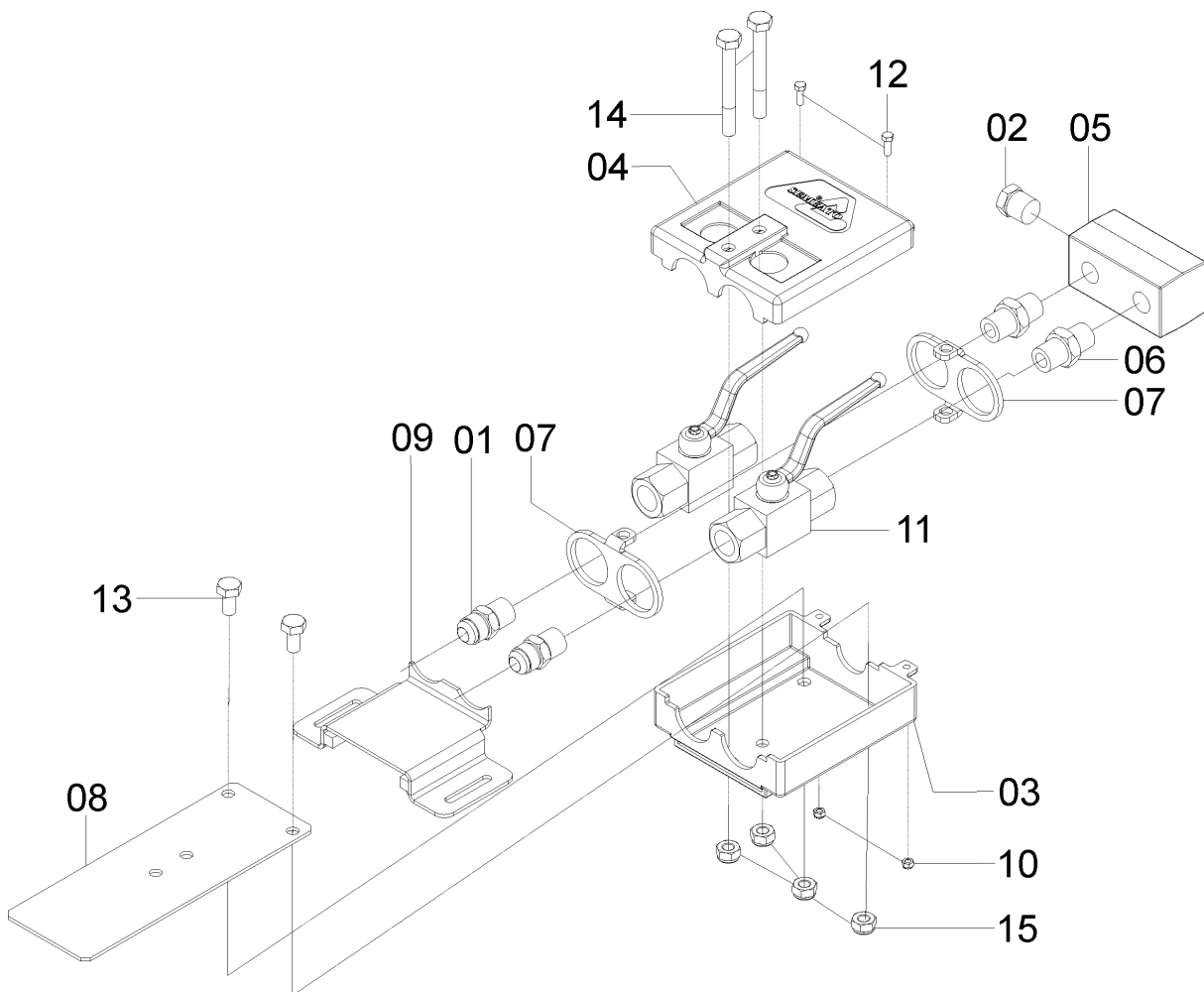
№	КОД	НАИМЕНОВАНИЕ	КОЛ-ВО
01	56080013	ШТОК.....	1
02	56080014	ГАЙКА НАПРАВЛЯЮЩАЯ.....	1
03	56080015	НАПРАВЛЯЮЩАЯ.....	1
04	56080016	КОЛЬЦО ЗАПОРНОЕ.....	1
05	56081400	ГИЛЬЗА.....	1
06	86904148	ПРОКЛАДКА 12500625-250.....	1
07	86904151	ПРОКЛАДКА 12501000-250.....	2
07	90112121	КОЛЬЦО УПЛОТНИТЕЛЬНОЕ 2-121.....	1
09	90510625	КОЛЬЦО МАСЛОСЪЕМНОЕ D-625.....	1
10	90524070	КОЛЬЦО НАПРАВЛЯЮЩЕЕ W1 1250 500.....	1





56085302 – ВЫКЛЮЧАТЕЛЬ ПРИВОДА ТРАНСМИССИИ

№	КОД	НАИМЕНОВАНИЕ	КОЛ-ВО
01	05021921	ШТУЦЕР	2
02	05030022	ШТУЦЕР 1/2" NPT	1
03	56080027	КРЫШКА НИЖНЯЯ	1
04	56080028	КРЫШКА ВЕРХНЯЯ	1
05	56080029	РАЗДЕЛИТЕЛЬ ПОТОКА	1
06	56080030	ШТУЦЕР 1/2" NPT	2
07	56080031	ОПОРА КЛАПАНА	2
08	56080032	ОПОРА ВНУТРЕННЯЯ	1
09	56083400	СУППОРТ	1
10	8200070608	КОНТРАГАЙКА DIN 980 MA 06-8 DS	2
11	86319019	КЛАПАН ШАРОВЫЙ BVVM20080201	2
12	818806016	БОЛТ М 6 X 16 8.8	2
13	818810020	БОЛТ М 10 X 20 8.8	2
14	818810085	БОЛТ М 10 X 85 8.8	2
15	8200071008	КОНТРАГАЙКА DIN980 MA 10-8 DS	4

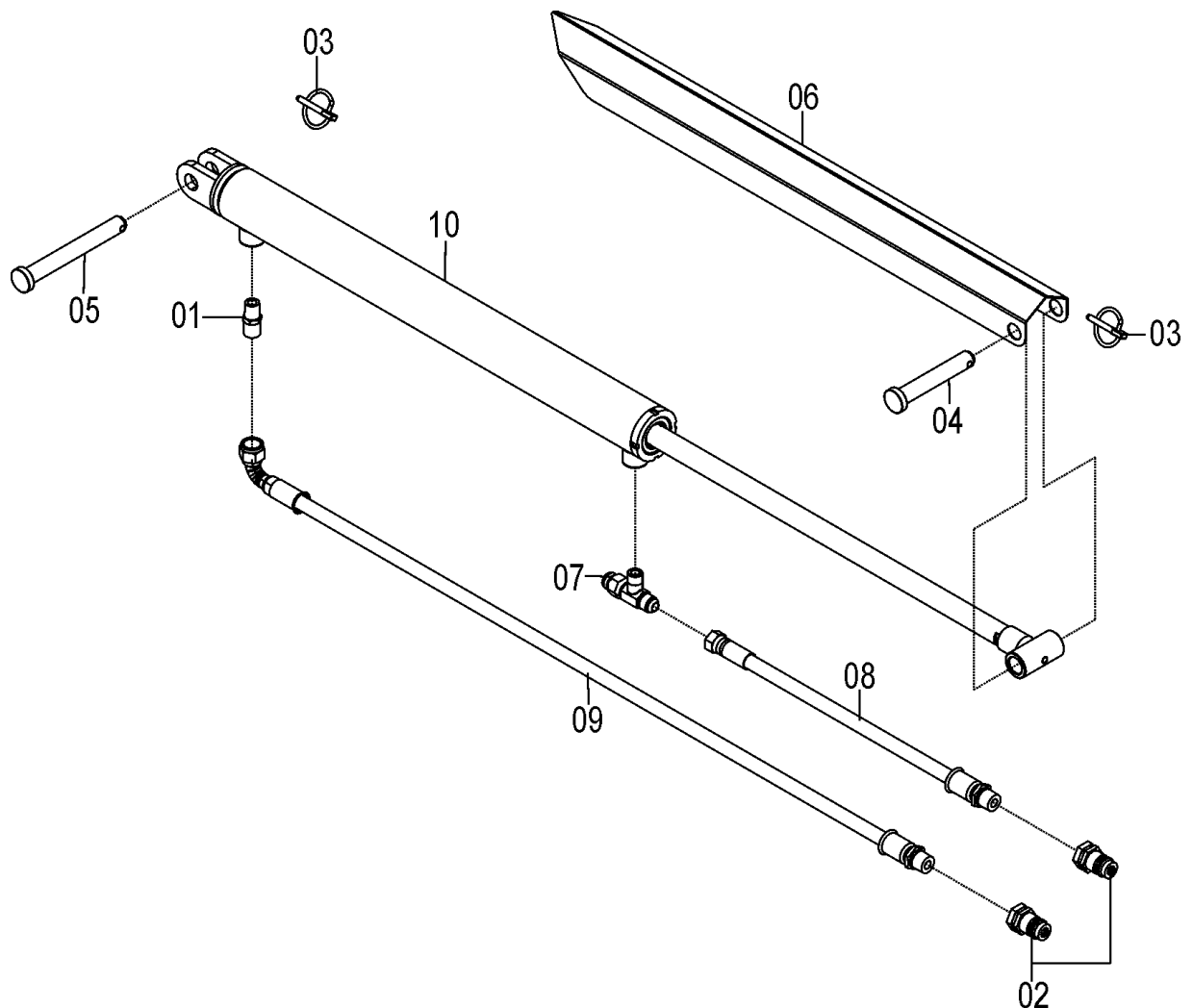


Сейлка SSM 33



56086000 – ГИДРАВЛИЧЕСКОЕ УСТРОЙСТВО ЦЕПНОГО УСТРОЙСТВА SSM 33

№	КОД	НАИМЕНОВАНИЕ	КОЛ-ВО
01	05022230	ШТУЦЕР NPTF 3/8" X 3/4".....	1
02	05182596	ШТУЦЕР NPT 1/2.....	2
03	18010011	ШТИФТ СТОПОРНЫЙ 1/4X2.....	2
04	29080401	ШТИФТ.....	1
05	56060042	ШТИФТ 19.05X155.....	1
06	56080035	ЗАЩИТА ЦИЛИНДРА.....	1
07	56084300	КЛАПАН ПРЕДОХРАНИТЕЛЬНЫЙ.....	1
08	56084400	ШЛАНГ 3/8X4100.....	1
09	56084500	ШЛАНГ 3/8x4600.....	1
10	56087000	ЦИЛИНДР ЦЕПНОГО УСТРОЙСТВА SSM 33.....	1

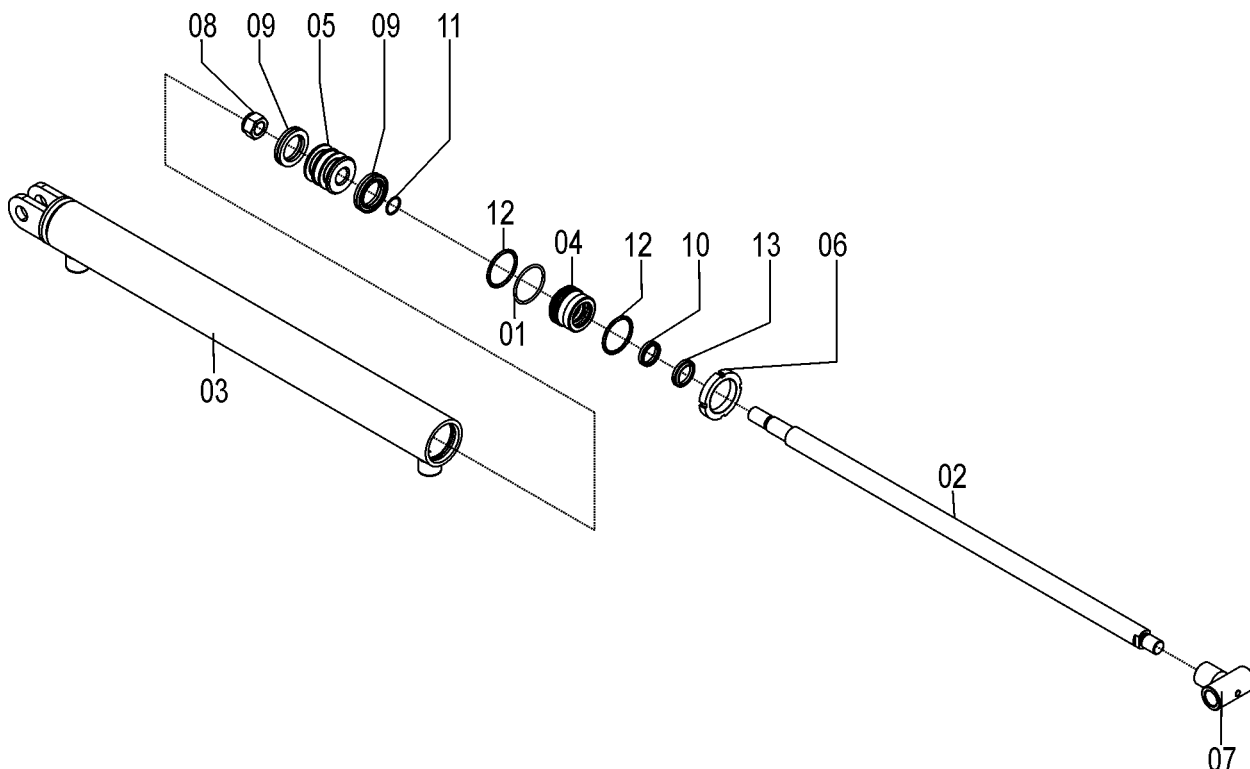




Сейлка SSM 33

56087000 – ЦИЛИНДР СЦЕПНОГО УСТРОЙСТВА SSM 33

№	КОД	НАИМЕНОВАНИЕ	КОЛ-ВО
01	28080039	КОЛЬЦО ЗАПОРНОЕ.....	1
02	56080034	ШТОК	1
03	56084200	ГИЛЬЗА.....	1
04	72090004	КРЫШКА	1
05	72090005	ПОРШЕНЬ	1
06	72090006	ГАЙКА ЦИЛИНДРА	1
07	72090900	НАКОНЕЧНИК ШТОКА ЦИЛИНДРА.....	1
08	82000618	КОНТРАГАЙКА МВ 18 DS	1
09	86904149	ПРОКЛАДКА 6-329501378-354В.....	2
10	86904151	ПРОКЛАДКА 12501000-250 В.....	1
11	90112019	КОЛЬЦО УПЛОТНИТЕЛЬНОЕ 2-019	1
12	90112224	КОЛЬЦО УПЛОТНИТЕЛЬНОЕ 2-224	2
13	90511000	КОЛЬЦО МАСЛОСЪЕМНОЕ D-1000	1





БУНКЕРА И ДОЗАТОРЫ СЕМЯН, УДОБРЕНИЙ

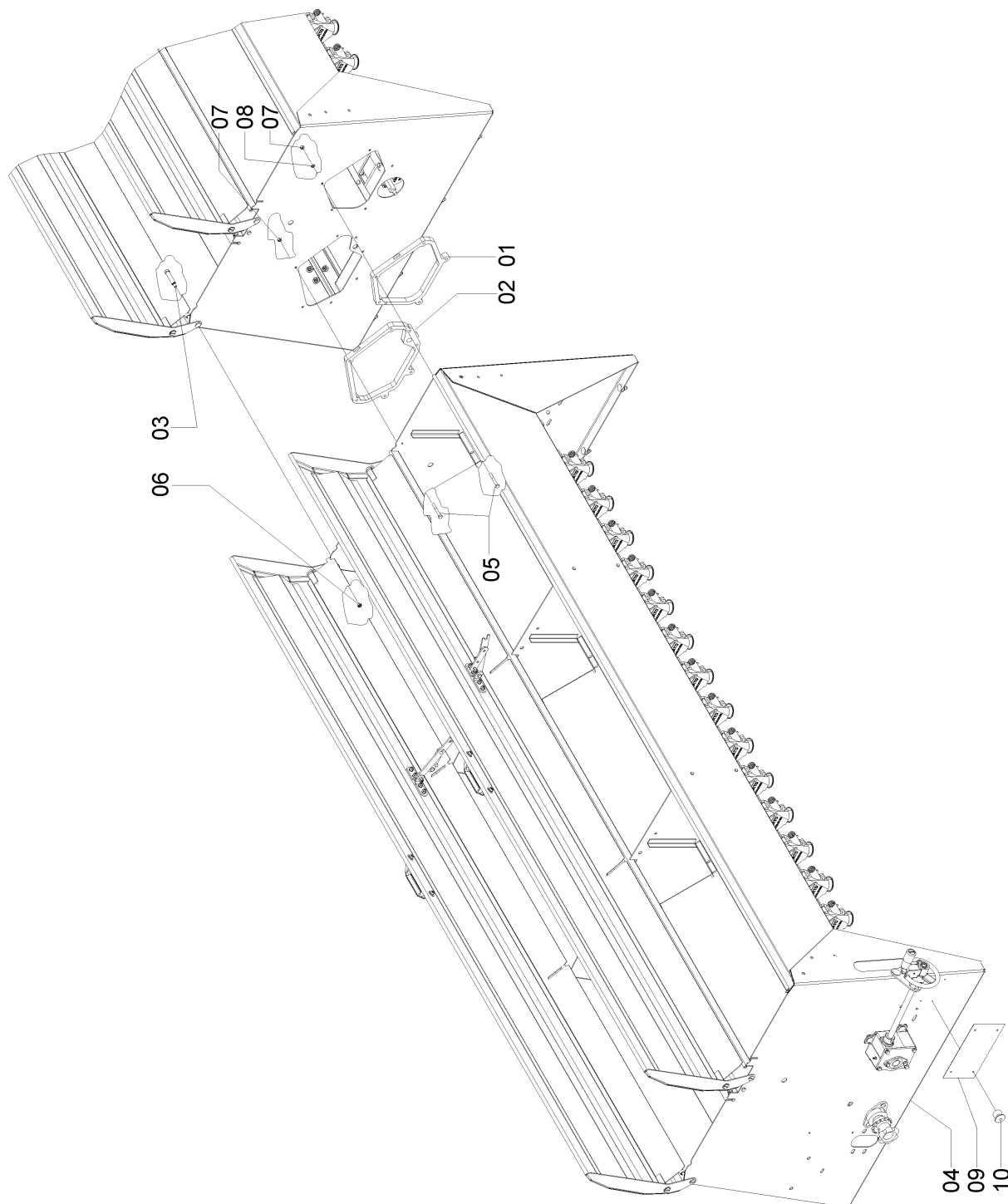
**Зерновая высевающая система
Система высева удобрений
Система высева мелких семян
Система точного высева**

**Зерновая высевающая система**

Сейлка SSM 33



56146200 – БУНКЕР С ИЗМЕНЯЕМЫМ ПОЛОЖЕНИЕМ ПЕРЕГОРОДКИ SSM 33





Сеялка SSM 33

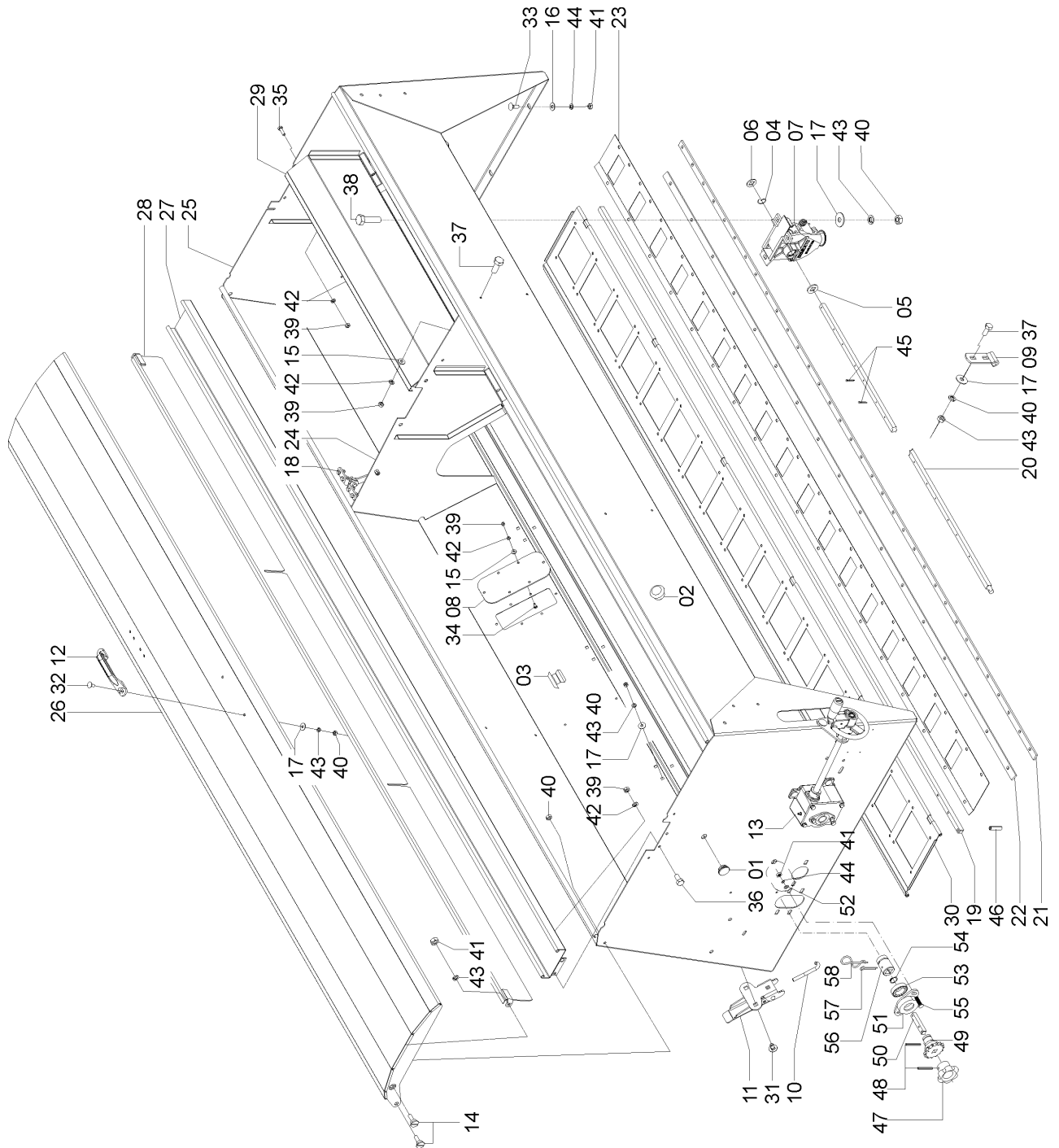
56146200 – БУНКЕР С ИЗМЕНЯЕМЫМ ПОЛОЖЕНИЕМ ПЕРЕГОРОДКИ SSM 33

№	КОД	НАИМЕНОВАНИЕ	КОЛ-ВО
01	56100004	СОЕДИНЕНИЕ ЗЕРНОВОГО БУНКЕРА	2
02	56110005	СОЕДИНЕНИЕ ТУКОВОГО БУНКЕРА	2
03	56140022	ПЕТЛЯ КРЫШКИ SSM 33	2
04	56146201	БУНКЕР С ИЗМЕНЯЕМЫМ ПОЛОЖЕНИЕМ ПЕРЕГОРОДКИ ПРАВЫЙ ..	1
04	56146202	БУНКЕР С ИЗМЕНЯЕМЫМ ПОЛОЖЕНИЕМ ПЕРЕГОРОДКИ ЛЕВЫЙ.....	1
05	818808060	БОЛТ М 8 X 60 8.81	2
06	8200070808	КОНТРАГАЙКА DIN985 МА 8-8	5
07	8205070808	ГАЙКА DIN934 МА 08-08	7
08	83010108	ГРОВЕР М 8.....	7
09	86807014	ТАБЛИЧКА С ПАСПОРТНЫМИ ДАННЫМИ 140X70	1
10	87301221	ЗАКЛЕПКА 3.2 X 10.....	4

Сеялка SSM 33



56146201 – БУНКЕР С ИЗМЕНЯЕМЫМ ПОЛОЖЕНИЕМ ПЕРЕГОРОДКИ ПРАВЫЙ
 56146202 – БУНКЕР С ИЗМЕНЯЕМЫМ ПОЛОЖЕНИЕМ ПЕРЕГОРОДКИ ЛЕВЫЙ





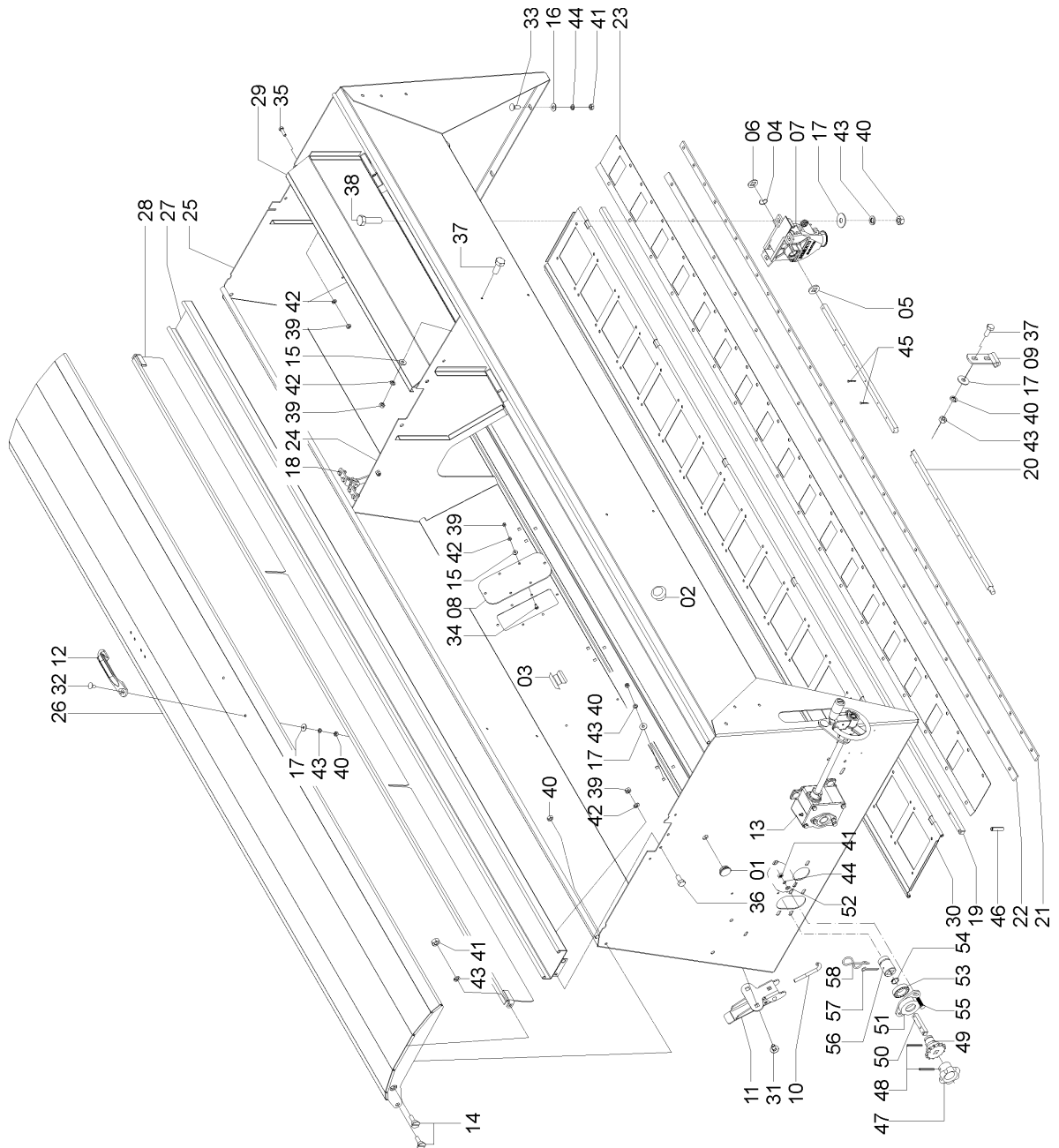
56146201 – БУНКЕР С ИЗМЕНЯЕМЫМ ПОЛОЖЕНИЕМ ПЕРЕГОРОДКИ ПРАВЫЙ
56146202 – БУНКЕР С ИЗМЕНЯЕМЫМ ПОЛОЖЕНИЕМ ПЕРЕГОРОДКИ ЛЕВЫЙ

№	КОД	НАИМЕНОВАНИЕ	КОЛ-ВО	
			56146201	56146202
01	06070047	КРЫШКА 19	1	1
02	06070049	КРЫШКА 6,5	7	7
03	06070050	КРЫШКА 8,5	10	10
04	15090004	ПРУЖИНА	17	17
05	15090005	ШАЙБА	22	22
06	15090043	ШАЙБА	17	17
07	15095500	КОРПУС ЗЕРНОВОГО ВЫСЕВАЮЩЕГО АППАРАТА	17	17
08	15100055	ОКНО СМОТРОВОЕ	1	1
09	03080014	КРОНШТЕЙН	6	6
10	28020019	КРЮК	6	6
11	28020300	ЗАЩЕЛКА	6	6
12	27070009	РУЧКА КРЫШКИ	2	2
13	56105204	РЕГУЛЯТОР НОРМЫ ВЫСЕВА В СБОРЕ	1	1
13	56105205	РЕГУЛЯТОР НОРМЫ ВЫСЕВА В СБОРЕ	1	1
14	56100019	БОЛТ КРЫШКИ	6	6
15	01100023	ШАЙБА М 6	22	22
16	01030053	ШАЙБА М 10	7	7
17	01020010	ШАЙБА М 8	83	83
18	56105206	ЗАЩЕЛКА КРЫШКИ В СБОРЕ	2	2
19	56140011	ВАЛ ШНЕКОВЫХ ДОЗАТОРОВ SSM 33	1	1
20	56140012	ВАЛ ЗЕРНОВЫХ ВЫСЕВАЮЩИХ АППАРАТОВ SSM 33	1	1
21	56140015	ПЛАСТИНА ПРОДОЛЬНАЯ ЗАДНЯЯ SSM 33	1	1
22	56140016	ПЛАСТИНА ПРОДОЛЬНАЯ ПЕРЕДНЯЯ SSM 33	1	1
23	56140013	ДНИЩЕ БУНКЕРА ДЛЯ ЗЕРНА ПРАВОЕ SSM 33	1	1
23	56140014	ДНИЩЕ БУНКЕРА ДЛЯ ЗЕРНА ЛЕВОЕ SSM 33	1	1
24	56142900	ПЕРЕГОРОДКА ПОПЕРЕЧНАЯ	2	2
25	56143200	БУНКЕР ПРАВЫЙ SSM 33	1	1
25	56143300	БУНКЕР ЛЕВЫЙ SSM 33	1	1
26	56143400	КРЫШКА SSM 33	2	2
27	56143500	ЖЕЛОБ SSM 33	1	1
28	56143600	ОТБОЙНИК SSM 33	2	2
29	56143700	ПЕРЕГОРОДКА SSM 33	3	3
30	56145803	ДНИЩЕ БУНКЕРА ДЛЯ УДОБРЕНИЙ SSM 33	1	1
31	816808016	БОЛТ М 8 X 16 8.8	18	18
32	816808020	БОЛТ М 8 X 20 8.8	16	16
33	816810030	БОЛТ М 10 X 30 8.8	8	8
34	818806016	БОЛТ М 6X 16 8.8	24	24
35	818806020	БОЛТ М 6 X 20 8.8	2	2
36	818808016	БОЛТ М 8 X 16 8.8	6	6
37	818808020	БОЛТ М 8 X 20 8.8	10	10
38	818808030	БОЛТ М 8 X 30 8.8	42	42
39	8205070608	ГАЙКА DIN 934 MA 06-08	26	26
40	8205070808	ГАЙКА DIN 934 MA 08-08	140	140
41	8205071008	ГАЙКА DIN 934 MA 10-08	13	13
42	83010106	ГРОВЕР М 6	26	26
43	83010108	ГРОВЕР М 8	140	140
44	83010110	ГРОВЕР М 10	13	13
45	85001432	ШПЛИНТ 5/32x7/8	28	28
46	92010622	ШТИФТ ПРУЖИННЫЙ М 6 X 22	2	2
47	28020021	РУКОЯТКА	1	1
48	92010528	ШТИФТ ПРУЖИННЫЙ М 5 X 28	1	1
49	56040015	ЗВЕЗДОЧКА Z-14	1	1
50	56190015	ВАЛ ОТКЛЮЧЕНИЯ ШНЕКОВЫХ ДОЗАТОРОВ	1	1

Сеялка SSM 33



56146201 – БУНКЕР С ИЗМЕНЯЕМЫМ ПОЛОЖЕНИЕМ ПЕРЕГОРОДКИ ПРАВЫЙ
 56146202 – БУНКЕР С ИЗМЕНЯЕМЫМ ПОЛОЖЕНИЕМ ПЕРЕГОРОДКИ ЛЕВЫЙ
 (ПРОДОЛЖЕНИЕ)





Сеялка SSM 33

56146201 – БУНКЕР С ИЗМЕНЯЕМЫМ ПОЛОЖЕНИЕМ ПЕРЕГОРОДКИ ПРАВЫЙ

56146202 – БУНКЕР С ИЗМЕНЯЕМЫМ ПОЛОЖЕНИЕМ ПЕРЕГОРОДКИ ЛЕВЫЙ

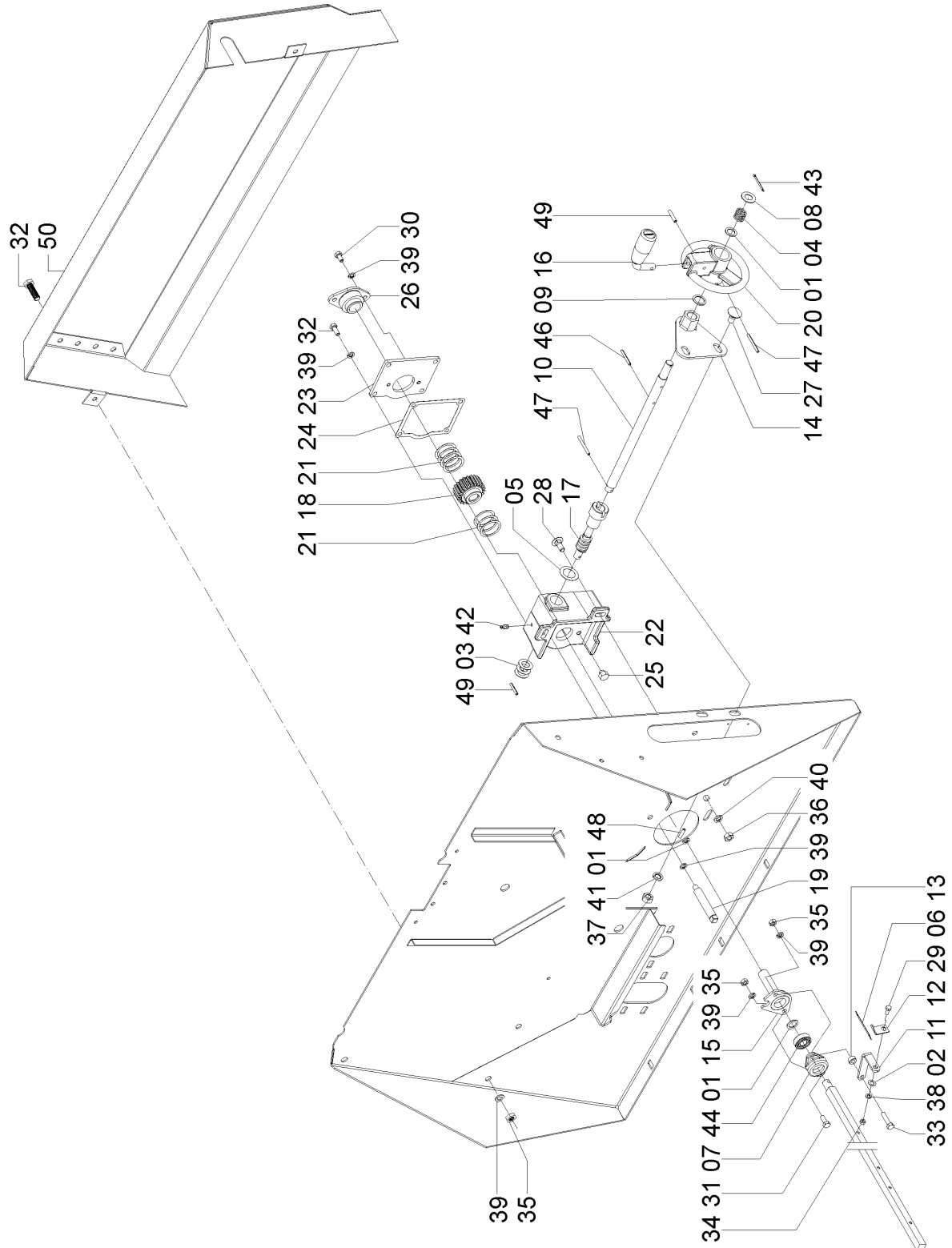
(ПРОДОЛЖЕНИЕ)

№	КОД	НАИМЕНОВАНИЕ	КОЛ-ВО	
			56146201	56146202
51	28040034	ПОДШИПНИК	1	1
52	01030053	ШАЙБА	2	2
53	88606206	ПОДШИПНИК ШАРИКОВЫЙ 6206 2RS.....	2	2
54	90220030	КОЛЬЦО СТОПОРНОЕ ВАЛА E-30.....	2	2
55	8161010025	БОЛТ М 10Х25	2	2
56	28020035	ВТУЛКА.....	1	1
57	85002043	ШПЛИНТ 5/16" X 1.1/2"	1	1
58	28040046	ЗАЖИМ ПРУЖИННЫЙ	1	1

Сеялка SSM 33



56105204 – РЕГУЛЯТОР НОРМЫ ВЫСЕВА В СБОРЕ ПРАВЫЙ
 56105205 – РЕГУЛЯТОR НОРМЫ ВЫСЕВА В СБОРЕ ЛЕВЫЙ





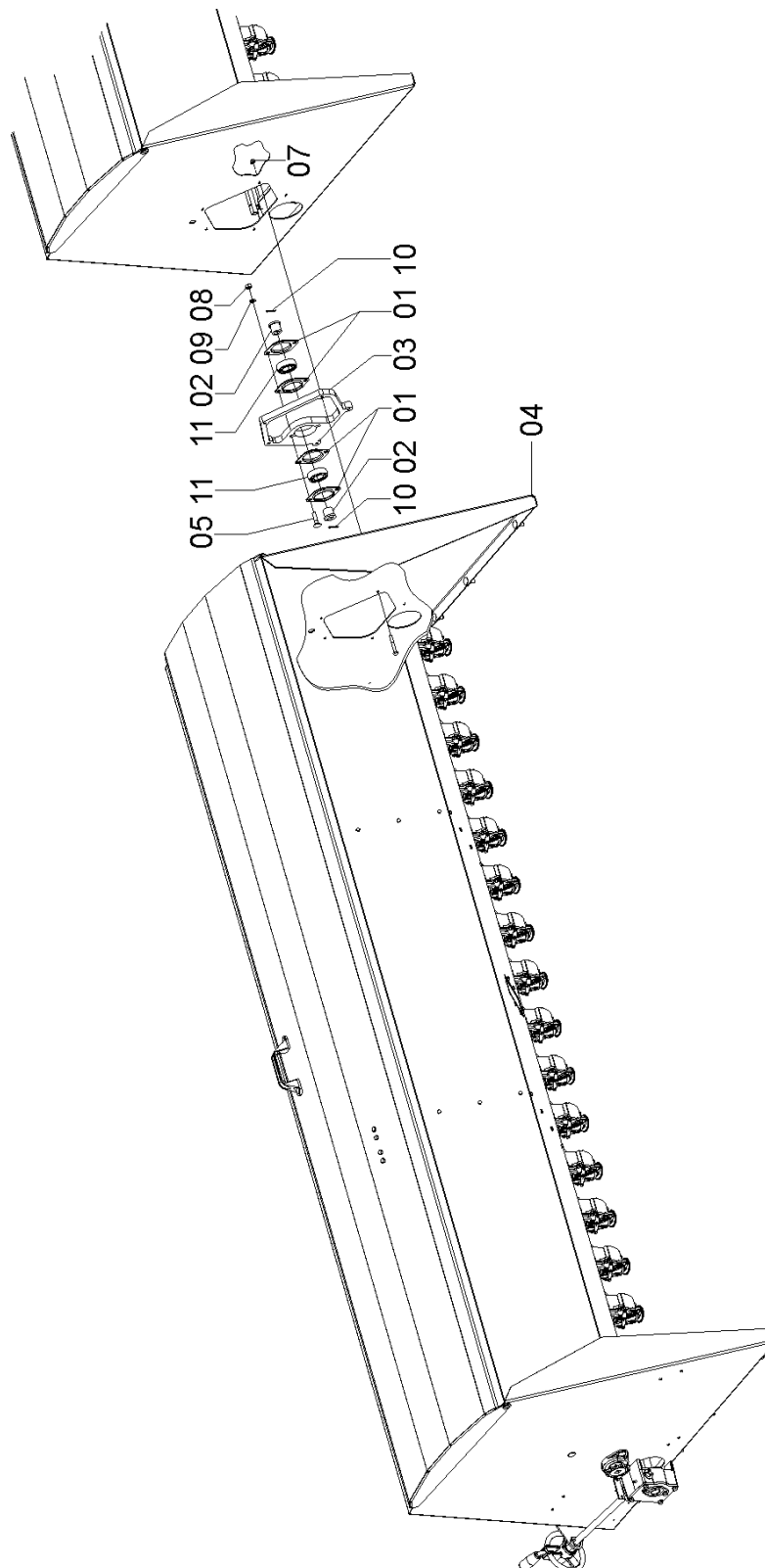
56105204 – РЕГУЛЯТОР НОРМЫ ВЫСЕВА В СБОРЕ ПРАВЫЙ
56105205 – РЕГУЛЯТОР НОРМЫ ВЫСЕВА В СБОРЕ ЛЕВЫЙ

№	КОД	НАИМЕНОВАНИЕ	КОЛ-ВО	
			56105204	56105205
01	01050008	ШАЙБА	2	2
02	01100023	ШАЙБА	1	1
03	15070022	ШАЙБА	4	4
04	15170012	ПРУЖИНА	1	1
05	23121384	ШАЙБА	1	1
06	25090011	ШКАЛА.....	1	1
07	26070005	ПОДШИПНИК.....	1	1
08	28020044	ШАЙБА	1	1
09	40080025	ШАЙБА	1	1
10	56100038	ВАЛ РЕГУЛЯТОРА SSM.....	1	1
11	56100039	СУППОРТ	1	1
12	56100040	УКАЗАТЕЛЬ ПРАВЫЙ	1	-
12	56100065	УКАЗАТЕЛЬ ЛЕВЫЙ.....	-	1
13	56100067	ВТУЛКА РАЗДЕЛИТЕЛЬНАЯ	1	1
14	56101100	СУППОРТ ПОДШИПНИКА	1	1
15	56101200	ШПИНДЕЛЬ ПРАВЫЙ	1	-
15	56101300	ШПИНДЕЛЬ ЛЕВЫЙ	-	1
16	56105406	РУКОЯТКА КОЛЕСА РЕГУЛЯТОРА	1	1
17	61090017	ВИНТ ЧЕРВЯЧНЫЙ.....	1	1
18	61090018	ШЕСТЕРНЯ Z 22.....	1	1
19	61090023	ВАЛ ПРЕДОХРАНИТЕЛЯ.....	1	1
20	61090024	КОЛЕСО РЕГУЛЯТОРА.....	1	1
21	61090025	ШАЙБА	6	6
22	61090031	КОРПУС РЕГУЛЯТОРА ЛЕВЫЙ	1	-
22	61090032	КОРПУС РЕГУЛЯТОРА ПРАВЫЙ.....	-	1
23	61090033	КРЫШКА	1	1
24	61090034	УПЛОТНЕНИЕ.....	1	1
25	61090035	БОЛТ М 10 X 9	1	1
26	61090700	ПОДШИПНИК.....	1	1
27	8161012025	БОЛТ М 12 X 25	2	2
28	816810025	БОЛТ М 10 X 25	2	2
29	818706016	БОЛТ М 6 X 16	2	2
30	818708015	БОЛТ М 8 X 15	2	2
31	818708020	БОЛТ М 8 X 20	1	1
32	818708025	БОЛТ М 8 X 25	8	8
33	818708035	БОЛТ М 8 X 35	1	1
34	82050706	ГАЙКА М 6	2	2
35	82050708	ГАЙКА М 8	7	7
36	82050710	ГАЙКА М 10.....	2	2
37	82050712	ГАЙКА М 12.....	2	2
38	83010106	ГРОВЕР М 6.....	2	2
39	83010108	ГРОВЕР М 8.....	13	13
40	83010110	ГРОВЕР М 10.....	2	2
41	83010112	ГРОВЕР М 12.....	2	2
42	84300818	МАСЛЕНКА ПРЯМАЯ 8 X 1,25.....	1	1
43	85001243	ШПЛИНТ 1/8 X 1.1/2	1	1
44	88606202	ПОДШИПНИК ШАРИКОВЫЙ 6202 2RS	1	1
45	92010530	ШТИФТ ПРУЖИННЫЙ 5X30.....	1	1
46	92010540	ШТИФТ ПРУЖИННЫЙ М 5 X 40.....	2	2
47	92010550	ШТИФТ ПРУЖИННЫЙ М 5 X 50.....	1	1
48	92010622	ШТИФТ ПРУЖИННЫЙ М 6 X 22.....	1	1
49	92010630	ШТИФТ ПРУЖИННЫЙ М 6 X 30.....	1	1
50	56190300	КРЫШКА ЛЕВАЯ.....	-	1
50	56190400	КРЫШКА ПРАВАЯ	1	-

Сеялка SSM 33



56106400 – БУНКЕР ЗЕРНОВОЙ SSM 33





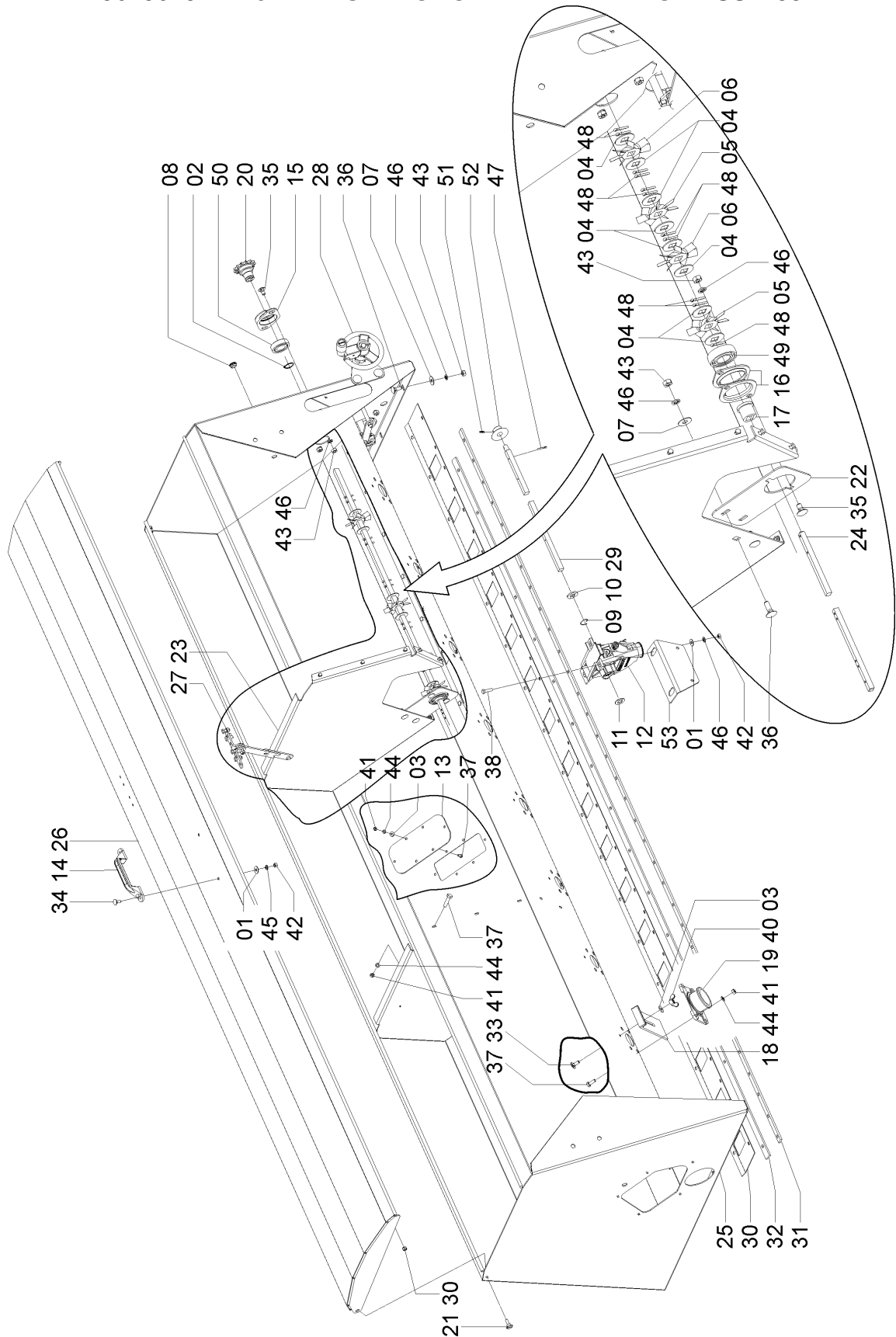
56106400 – БУНКЕР ЗЕРНОВОЙ SSM 33

№	КОД	НАИМЕНОВАНИЕ	КОЛ-ВО
01	28060073	ФЛАНЕЦ ПОДШИПНИКА.....	4
02	28240052	ВТУЛКА ПОДШИПНИКА	2
03	56100046	СОЕДИНЕНИЕ ЗЕРНОВОГО БУНКЕРА.....	2
04	56106401	БУНКЕР ЗЕРНОВОЙ ПРАВЫЙ	1
04	56106402	БУНКЕР ЗЕРНОВОЙ ЛЕВЫЙ.....	1
05	816810045	БОЛТ М 10 X 45.....	2
06	818808060	БОЛТ М 8 X 60 8.8.....	5
07	8200070808	КОНТРАГАЙКА DIN985 МА 8-8	5
08	8205071008	ГАЙКА DIN934 МА 10-8.....	2
09	83010110	ГРОВЕР М 10	2
10	85001235	ШПЛИНТ 1/8 X 1.....	2
11	88200230	ПОДШИПНИК ORAE 30 NPPB	2

Сеялка SSM 33



56106401 – БУНКЕР ЗЕРНОВОЙ ПРАВЫЙ В СБОРЕ SSM 33
 56106402 – БУНКЕР ЗЕРНОВОЙ ЛЕВЫЙ В СБОРЕ SSM 33





56106401 – БУНКЕР ЗЕРНОВОЙ ПРАВЫЙ В СБОРЕ SSM 33

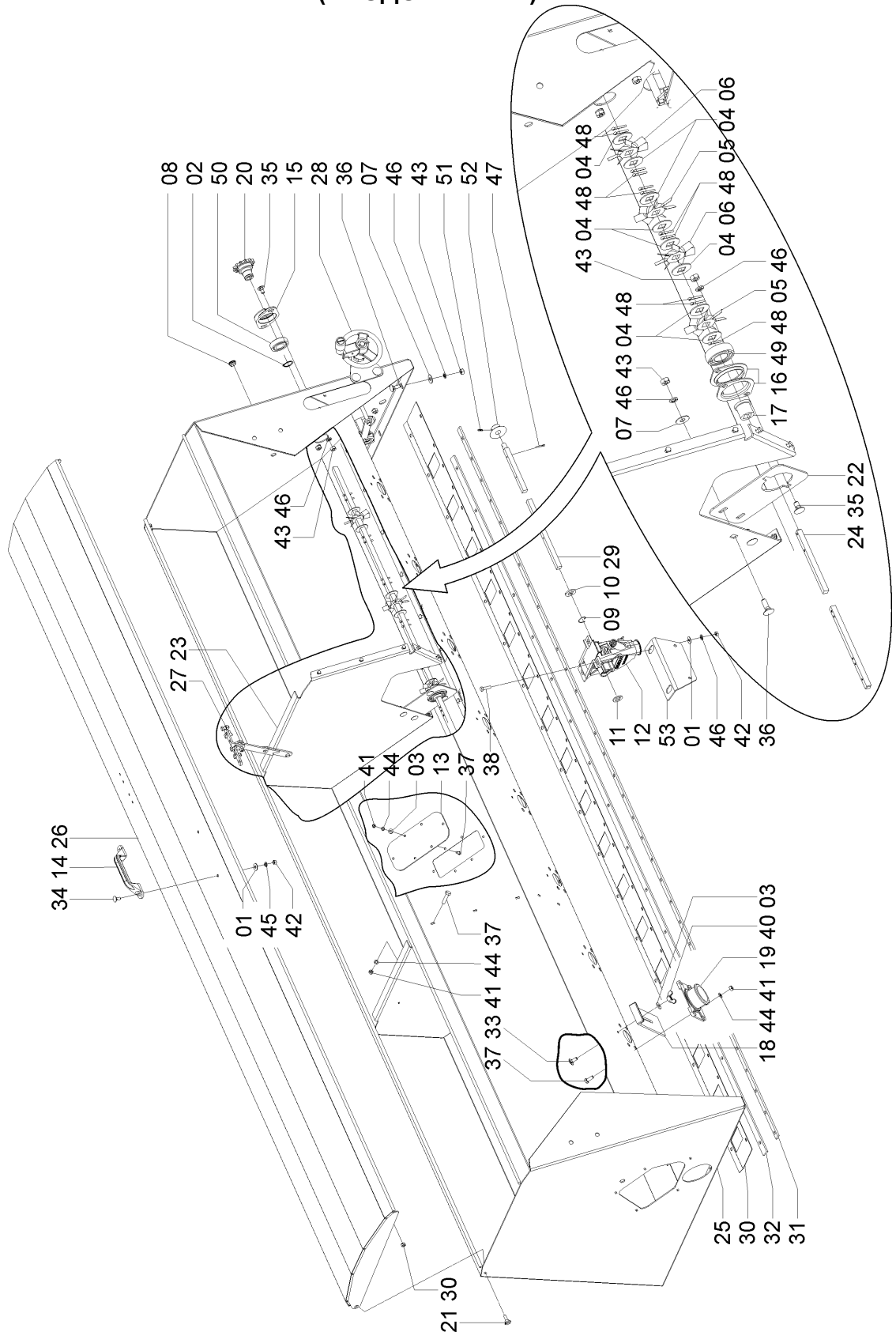
56106402 – БУНКЕР ЗЕРНОВОЙ ЛЕВЫЙ В СБОРЕ SSM 33

№	КОД	НАИМЕНОВАНИЕ	КОЛ-ВО	
			56106401	56106402
01	01020010	ШАЙБА.....	51	51
02	90220030	КОЛЬЦО СТОПОРНОЕ ВАЛА E-30.....	1	1
03	01100023	ШАЙБА.....	13	13
04	02110027	ШАЙБА.....	34	34
05	02110028	РОТОР ПРАВЫЙ RI-05.....	9	9
06	02110029	РОТОР ДЛЯ УДОБРЕНИЙ ЛЕВЫЙ.....	8	8
07	03030009	ШАЙБА.....	12	12
08	06070048	КРЫШКА 9,5.....	4	4
09	15090004	ПРУЖИНА.....	17	17
10	15090005	ШАЙБА.....	17	17
11	15090043	ШАЙБА.....	17	17
12	15095500	КОРПУС ЗЕРНОВОГО ВЫСЕВАЮЩЕГО АППАРАТА	17	17
13	15100055	ОКНО СМОТРОВОЕ.....	1	1
14	27070009	РУЧКА КРЫШКИ.....	1	1
15	28040034	ПОДШИПНИК НАРУЖНЫЙ.....	1	1
16	28060073	ФЛАНЕЦ ПОДШИПНИКА.....	4	4
17	28240052	ВТУЛКА ПОДШИПНИКА.....	2	2
18	36090015	ПЕРЕКЛЮЧАТЕЛЬ.....	7	7
19	36090016	ПАТРУБОК.....	7	7
20	56040015	ШЕСТЕРНЯ Z 14.....	1	1
21	56100019	БОЛТ КРЫШКИ.....	1	1
22	56100059	СУППОРТ ПОДШИПНИКА.....	2	2
23	56100076	ПЕРЕГОРОДКА.....	2	2
24	56100077	ВАЛ ВОРОШИТЕЛЯ СЕМЯН SSM 33.....	1	1
25	56103100	БУНКЕР ЗЕРНОВОЙ ПРАВЫЙ.....	1	-
25	56103200	БУНКЕР ЗЕРНОВОЙ ЛЕВЫЙ.....	-	1
26	56103300	КРЫШКА ЗЕРНОВОГО БУНКЕРА SSM 33.....	1	1
27	56105402	ЗАЩЕЛКА КРЫШКИ В СБОРЕ.....	1	1
28	56105403	РЕГУЛЯТОР НОРМЫ ВЫСЕВА ПРАВЫЙ.....	1	-
28	56105405	РЕГУЛЯТОР НОРМЫ ВЫСЕВА ЛЕВЫЙ.....	-	1
29	56140012	ВАЛ ЗЕРНОВЫХ ВЫСЕВАЮЩИХ АППАРАТОВ SSM 33	1	1
30	56140013	ДНИЩЕ БУНКЕРА ДЛЯ ЗЕРНА ПРАВОЕ SSM 33.....	1	-
30	56140014	ДНИЩЕ БУНКЕРА ДЛЯ ЗЕРНА ЛЕВОЕ SSM 33.....	-	1
31	56140015	ПЛАСТИНА ПРОДОЛЬНАЯ ЗАДНЯЯ SSM 33.....	1	1
32	56140016	ПЛАСТИНА ПРОДОЛЬНАЯ ПЕРЕДНЯЯ SSM 33.....	1	1
33	816806016	БОЛТ М 6 X 16.....	7	7
34	816808020	БОЛТ М 8 X 20.....	2	2
35	816810020	БОЛТ М 10 X 20.....	6	6
36	816810030	БОЛТ М 10 X 30.....	11	22
37	818806016	БОЛТ М 6 X 16 8.8.....	55	44
38	818808030	БОЛТ М 8 X 30 8.8.....	44	22
39	8200070808	КОНТРАГАЙКА DIN985 МА 8-8.....	1	1
40	82020706	ГАЙКА-БАРАШЕК М 6.....	7	7
41	8205070608	ГАЙКА DIN934 МА 06-08.....	55	44
42	8205070808	ГАЙКА DIN934 МА 08-08.....	44	88
43	8205071008	ГАЙКА DIN934 МА 10-8.....	22	11

Сеялка SSM 33



56106401 – БУНКЕР ЗЕРНОВОЙ ПРАВЫЙ В СБОРЕ SSM 33
 56106402 – БУНКЕР ЗЕРНОВОЙ ЛЕВЫЙ В СБОРЕ SSM 33
 (ПРОДОЛЖЕНИЕ)





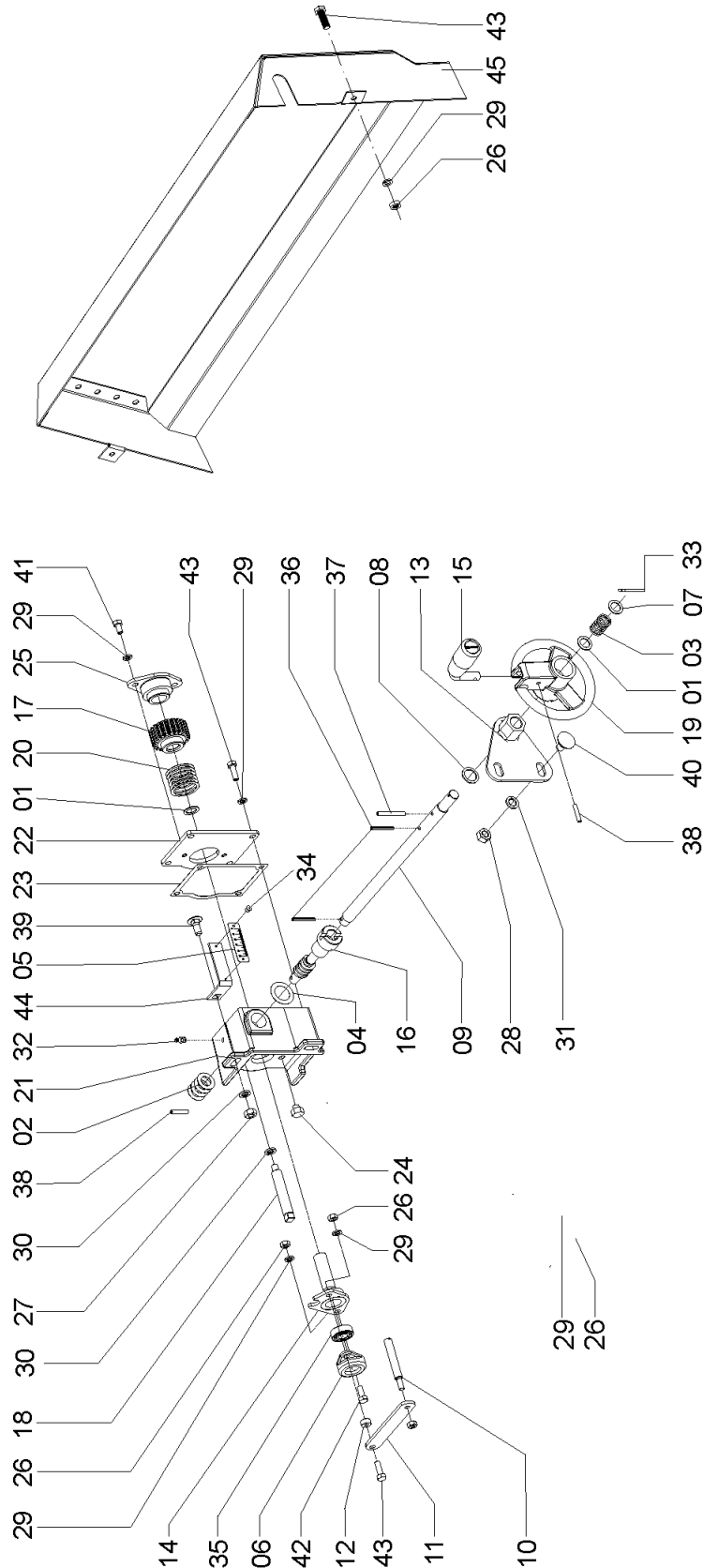
56106401 БУНКЕР ЗЕРНОВОЙ ПРАВЫЙ В СБОРЕ SSM 33
56106402 – БУНКЕР ЗЕРНОВОЙ ЛЕВЫЙ В СБОРЕ SSM 33
(ПРОДОЛЖЕНИЕ)

№	КОД	НАИМЕНОВАНИЕ	КОЛ-ВО	
			56106401	56106402
44	83010106	ГРОВЕР М 6	55	44
45	83010108	ГРОВЕР М 8	44	88
46	83010110	ГРОВЕР М 10	22	11
47	85001235	ШПЛИНТ 1/8 X 1	33	22
48	85001432	ШПЛИНТ 5/32x7/8	22	88
49	88200230	ПОДШИПНИК ORAE 30 NPPB	2	2
50	88606206	ПОДШИПНИК ШАРИКОВЫЙ 6206 2RS	1	1
51	812708010	БОЛТ ВНУТРЕННИЙ	1	1
52	25060088	УКАЗАТЕЛЬ	2	2
53	25060089	СУППОРТ УКАЗАТЕЛЯ	2	2

Сеялка SSM 33



56105403 – РЕГУЛЯТОР НОРМЫ ВЫСЕВА ПРАВЫЙ
 56105405 – РЕГУЛЯТОR НОРМЫ ВЫСЕВА ЛЕВЫЙ





56105403 – РЕГУЛЯТОР НОРМЫ ВЫСЕВА ПРАВЫЙ
56105405 – РЕГУЛЯТОР НОРМЫ ВЫСЕВА ЛЕВЫЙ

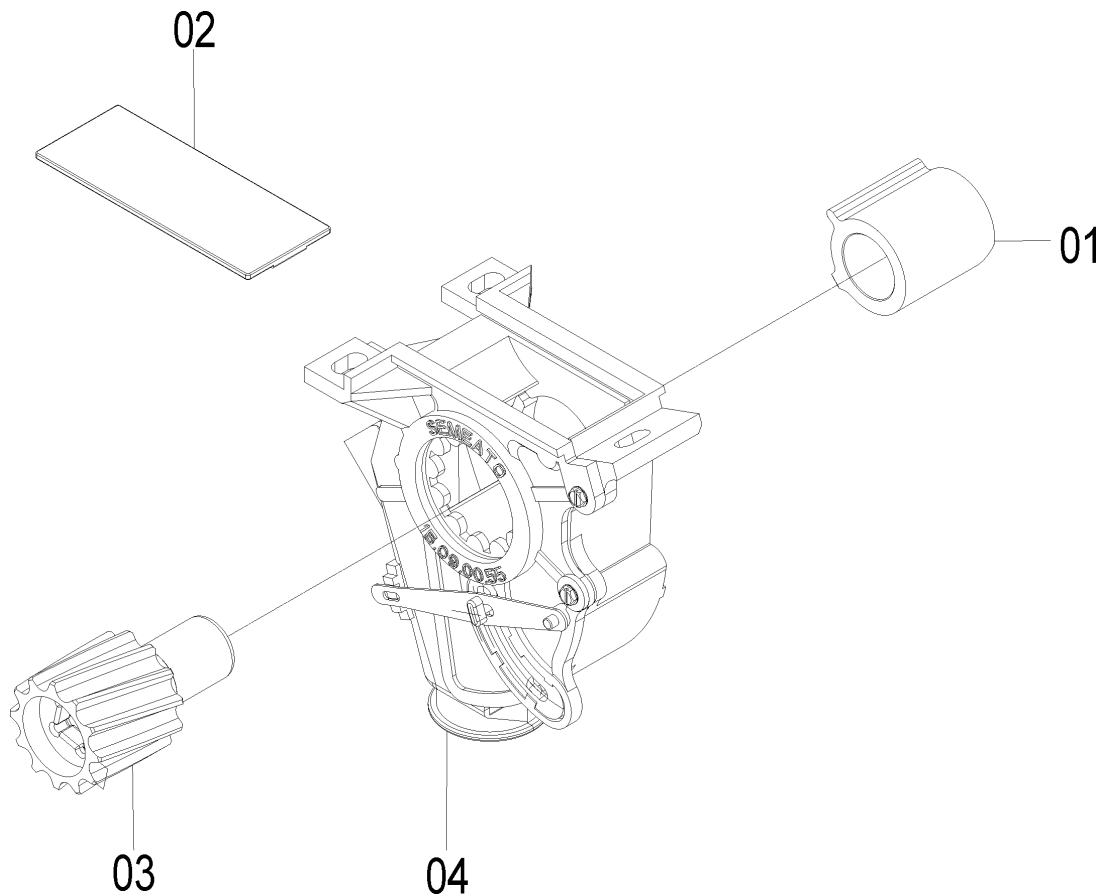
№	КОД	НАИМЕНОВАНИЕ	КОЛ/ВО	
			56105403	56105405
01	01050008	ШАЙБА	2	2
02	15070022	ШАЙБА	4	4
03	15170012	ПРУЖИНА	1	1
04	23121384	ШАЙБА	1	1
05	25090011	ШКАЛА	1	1
06	26070005	ПОДШИПНИК	1	1
07	28020044	ШАЙБА	1	1
08	40080025	ШАЙБА	1	1
09	56100054	ВАЛ РЕГУЛЯТОРА	1	1
10	56100055	УКАЗАТЕЛЬ	1	1
11	56100057	СУППОРТ ШКАЛЫ	1	1
12	56100067	ВТУЛКА РАЗДЕЛИТЕЛЬНАЯ	1	1
13	56101100	СУППОРТ ПОДШИПНИКА	1	1
14	56101200	ШПИНДЕЛЬ ПРАВЫЙ	1	-
14	56103000	ШПИНДЕЛЬ ЛЕВЫЙ	-	1
15	56105406	РУКОЯТКА КОЛЕСА РЕГУЛЯТОРА	1	1
16	61090017	ВИНТ ЧЕРВЯЧНЫЙ	1	1
17	61090018	ШЕСТЕРНЯ Z 22	1	1
18	61090023	ВАЛ ПРЕДОХРАНИТЕЛЯ	1	1
19	61090024	КОЛЕСО РЕГУЛЯТОРА	1	1
20	61090025	ШАЙБА	6	6
21	61090031	КОРПУС РЕГУЛЯТОРА ЛЕВЫЙ	1	-
21	61090032	КОРПУС РЕГУЛЯТОРА ПРАВЫЙ	-	1
22	61090033	КРЫШКА	1	1
23	61090034	УПЛОТНЕНИЕ	1	1
24	61090035	БОЛТ М 10 X 9	1	1
25	61090700	ПОДШИПНИК	1	1
26	82050708	ГАЙКА М 8	7	7
27	82050710	ГАЙКА М 10	2	2
28	82050712	ГАЙКА М 12	2	2
29	83010108	ГРОВЕР М 8	12	12
30	83010110	ГРОВЕР М 10	3	3
31	83010112	ГРОВЕР М 12	2	2
32	84300818	МАСЛЕНКА ПРЯМАЯ М 8 X 1.25	1	1
33	85001243	ШПЛИНТ 1/8 X 1.1/2	1	1
34	87301221	ЗАКЛЕПКА 3.2 X 10	2	2
35	88606202	ПОДШИПНИК ШАРИКОВЫЙ 6202 2RS	1	1
36	92010540	ШТИФТ ПРУЖИННЫЙ М 5 X 40	2	2
37	92010550	ШТИФТ ПРУЖИННЫЙ М 5 X 50	1	1
38	92010630	ШТИФТ ПРУЖИННЫЙ М 6 X 30	2	2
39	816810025	БОЛТ М 10 X 25 8.8	2	2
40	816812025	БОЛТ М 12 X 25 8.8	2	2
41	818708015	БОЛТ М 8 X 15	2	2
42	818708020	БОЛТ М 8 X 20	1	1
43	818708025	БОЛТ М 8 X 25	9	9
44	56100056	СУППОРТ ШКАЛЫ	1	1
45	56190300	КРЫШКА ЛЕВАЯ	-	1
45	56190400	КРЫШКА ПРАВАЯ	1	-

Сейлка SSM 33



15095500 – КОРПУС ЗЕРНОВОГО ВЫСЕВАЮЩЕГО АППАРАТА

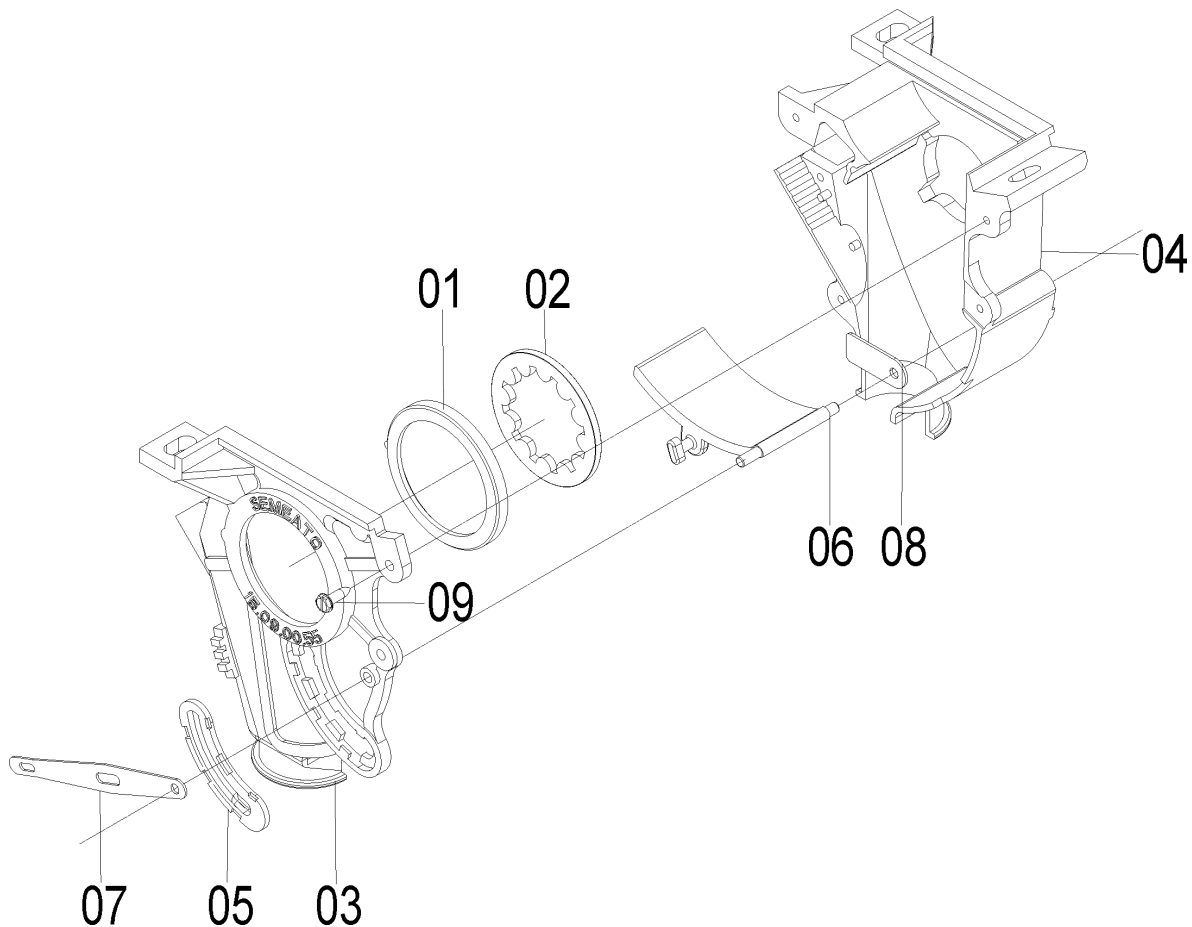
№	КОД	НАИМЕНОВАНИЕ	КОЛ/ВО
01	15090002	НАПРАВЛЯЮЩАЯ КАТУШКИ	1
02	15090012	ШИБЕР	1
03	15090052	КАТУШКА.....	1
04	15095501	КОРПУС ЗЕРНОВОГО ВЫСЕВАЮЩЕГО АППАРАТА	1





15095501 – КОРПУС ЗЕРНОВОГО ВЫСЕВАЮЩЕГО АППАРАТА

№	КОД	НАИМЕНОВАНИЕ	КОЛ/ВО
01	15090011	УПЛОТНЕНИЕ КОЛЬЦА ЗУБЧАТОГО.....	1
02	15090053	КОЛЬЦО ЗУБЧАТОЕ 4 ММ	1
03	15090055	КОРПУС ПРАВЫЙ	1
04	15090056	КОРПУС ЛЕВЫЙ.....	1
05	15090057	НАПРАВЛЯЮЩАЯ.....	1
06	15090058	ЯЗЫЧОК ПОДЖИМНОЙ	1
07	15090059	РЫЧАГ ЯЗЫЧКА	1
08	15090060	ФИКСАТОР	1
09	810004016	БОЛТ САМОРЕЗ 4.8X16	5



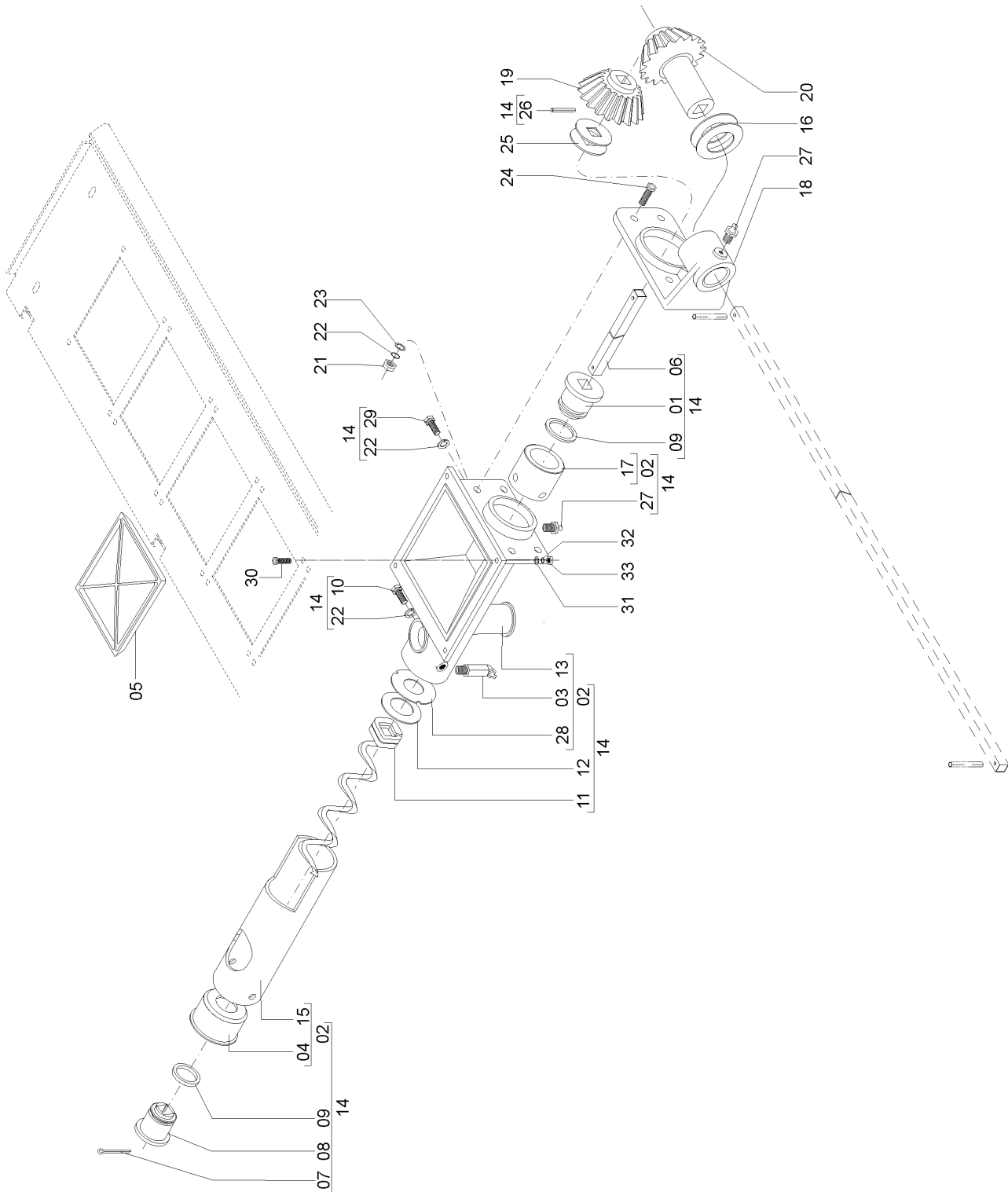
Сеялка SSM 33



Система высева удобрений



ШНЕКОВЫЙ ДОЗАТОР В СБОРЕ – 3/4”/ 1”/ 1.1/2”/ 2”



Сеялка SSM 33



ШНЕКОВЫЙ ДОЗАТОР В СБОРЕ – 3/4”/ 1”/ 1.1/2”/ 2”

№	КОД	НАИМЕНОВАНИЕ	КОЛ-ВО							
			3/4”		1”		1.1/2”		2”	
			E	D	E	D	E	D	E	D
01	06070041	ВТУЛКА	1	1	1	1	1	1	1	1
02	06076801	КОРПУС ШНЕКОВОГО ДОЗАТОРА В СБОРЕ	1	-	1	-	1	-	1	-
02	06076802	КОРПУС ШНЕКОВОГО ДОЗАТОРА В СБОРЕ	-	1	-	1	-	1	-	1
03	84301245	МАСЛЕНКА ПРЯМАЯ ДЛИННАЯ М 8 X 1,25 X 29,5 .	1	1	1	1	1	1	1	1
04	06070069	ВТУЛКА	1	1	1	1	1	1	1	1
05	25080015	КРЫШКА.....								
06	03090036	ВАЛ ШНЕКОВОГО ДОЗАТОРА.....	1	1	1	1	1	1	1	1
07	85001635	ШПЛИНТ 3/16” X 1”.....	1	1	1	1	1	1	1	1
08	06070040	ВТУЛКА	1	1	1	1	1	1	1	1
09	90112216	КОЛЬЦО УПЛОТНИТЕЛЬНОЕ 2-216.....	2	2	2	2	2	2	2	2
10	818808016	БОЛТ М 8 X 16 (8.8).....	1	1	1	1	1	1	1	1
11	06070058	ШНЕК ЛЕВЫЙ 3/4”.....	1	-	-	-	-	-	-	-
11	06070057	ШНЕК ПРАВЫЙ 3/4”.....	-	1	-	-	-	-	-	-
11	06070037	ШНЕК ЛЕВЫЙ 1”.....	-	-	1	-	-	-	-	-
11	06070036	ШНЕК ПРАВЫЙ 1”.....	-	-	-	1	-	-	-	-
11	06070067	ШНЕК ЛЕВЫЙ 1.1/2”.....	-	-	-	-	1	-	-	-
11	06070066	ШНЕК ПРАВЫЙ 1.1/2”.....	-	-	-	-	-	1	-	-
11	36080005	ШНЕК ЛЕВЫЙ 2”.....	-	-	-	-	-	-	1	-
11	36080004	ШНЕК ПРАВЫЙ 2”.....	-	-	-	-	-	-	-	1
12	15090038	ШАЙБА	1	1	1	1	1	1	1	1
13	06070059	КОРПУС ШНЕКОВОГО ДОЗАТОРА.....	1	1	1	1	1	1	1	1
14	56145405	ШНЕКОВЫЙ ДОЗАТОР В СБОРЕ	1	-	-	-	-	-	-	-
14	56155604	ШНЕКОВЫЙ ДОЗАТОР В СБОРЕ	-	1	-	-	-	-	-	-
14	25085202	ШНЕКОВЫЙ ДОЗАТОР В СБОРЕ.....	-	-	1	-	-	-	-	-
14	61085002	ШНЕКОВЫЙ ДОЗАТОР В СБОРЕ.....	-	-	-	1	-	-	-	-
14	56145408	ШНЕКОВЫЙ ДОЗАТОР В СБОРЕ.....	-	-	-	-	1	-	-	-
14	56145608	ШНЕКОВЫЙ ДОЗАТОР В СБОРЕ.....	-	-	-	-	-	1	-	-
14	25086302	ШНЕКОВЫЙ ДОЗАТОР В СБОРЕ.....	-	-	-	-	-	-	1	-
14	61087402	ШНЕКОВЫЙ ДОЗАТОР В СБОРЕ.....	-	-	-	-	-	-	-	1
15	06070060	ТРУБКА ШНЕКА.....	1	-	1	-	1	-	1	-
15	06070076	ТРУБКА ШНЕКА.....	-	1	-	1	-	1	-	1
16	03100052	ШАЙБА	2	2	2	2	2	2	2	2
17	06070042	ВТУЛКА	1	1	1	1	1	1	1	1
18	25080024	ПОДШИПНИК.....	1	1	1	1	1	1	1	1
19	03090034	ШЕСТЕРНЯ ВЕДОМАЯ КОНИЧЕСКАЯ	1	1	1	1	1	1	1	1
20	03090045	ШЕСТЕРНЯ ВЕДУЩАЯ	1	1	1	1	1	1	1	1
21	82050708	ГАЙКА М 8	4	4	4	4	4	4	4	4
22	83010108	ГРОВЕР М 8.....	6	6	6	6	6	6	6	6
23	01020010	ШАЙБА	4	4	4	4	4	4	4	4
24	818708025	БОЛТ М 8 X 25	4	4	4	4	4	4	4	4
25	03090046	ШАЙБА	2	2	2	2	2	2	2	2
26	92010520	ШТИФТ ПРУЖИННЫЙ М5Х20.....	1	1	1	1	1	1	1	1
27	84300818	МАСЛЕНКА ПРЯМАЯ М 8Х1,25.....	2	2	2	2	2	2	2	2
28	06070063	ШАЙБА УПОРНАЯ.....	1	1	1	1	1	1	1	1
29	818808020	БОЛТ М 8 X 20 (8.8).....	1	1	1	1	1	1	1	1
30	818706020	БОЛТ М 6 X 20	4	4	4	4	4	4	4	4
31	01100023	ШАЙБА	4	4	4	4	4	4	4	4
32	83010106	ГРОВЕР М 6	4	4	4	4	4	4	4	4
33	82050706	ГАЙКА М 6	4	4	4	4	4	4	4	4

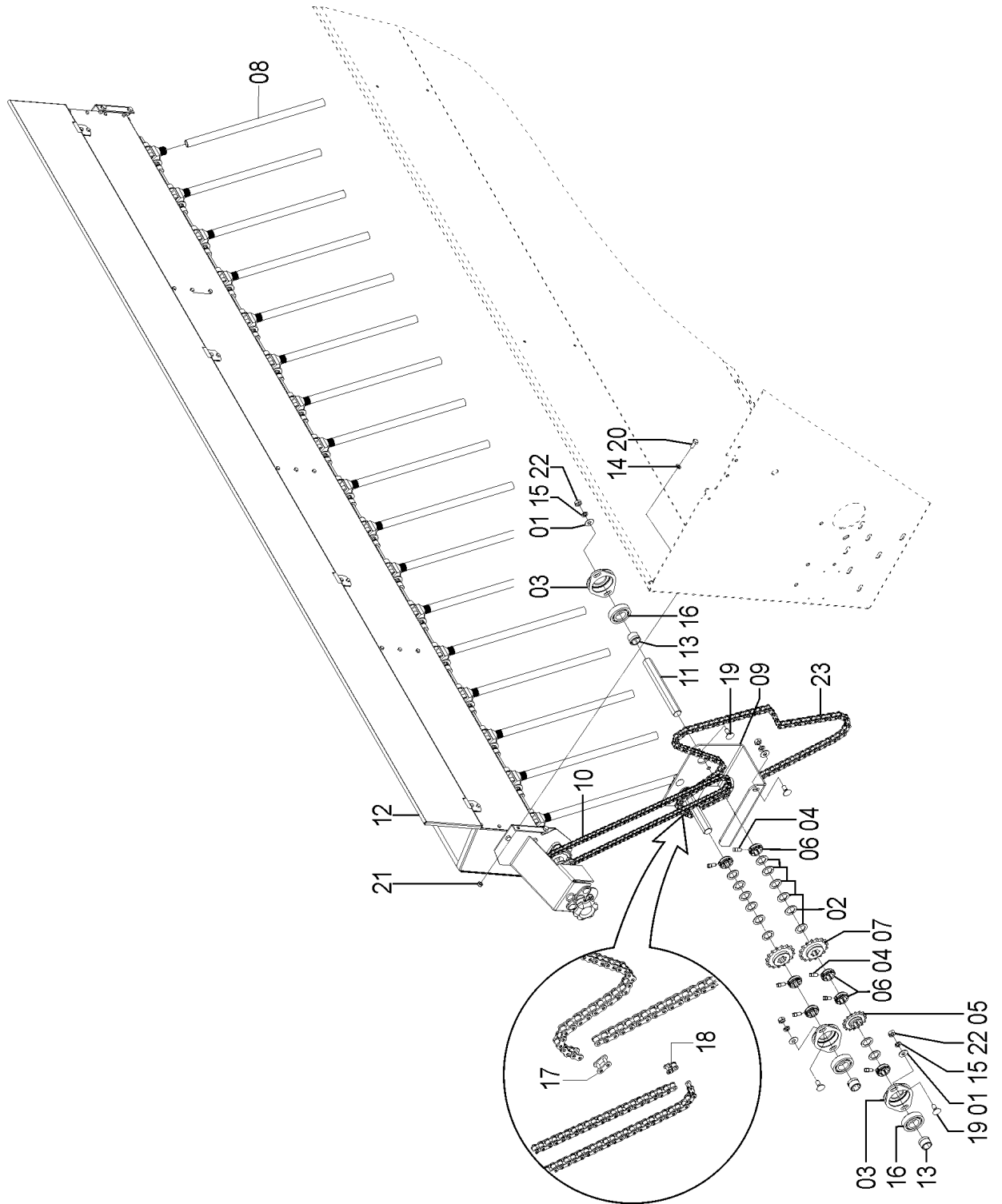
56145404	ШНЕКОВЫЙ ДОЗАТОР ЛЕВЫЙ 3/4”	17/СЕЯЛКА
56145604	ШНЕКОВЫЙ ДОЗАТОР ПРАВЫЙ 3/4”	17/СЕЯЛКА
25085401	ШНЕКОВЫЙ ДОЗАТОР ЛЕВЫЙ 1”.	17/СЕЯЛКА
61085201	ШНЕКОВЫЙ ДОЗАТОР ПРАВЫЙ 1”	17/СЕЯЛКА
56145409	ШНЕКОВЫЙ ДОЗАТОР ЛЕВЫЙ 1,1/2”	17/СЕЯЛКА
56145609	ШНЕКОВЫЙ ДОЗАТОР ПРАВЫЙ 1,1/2”	17/СЕЯЛКА
25086301	ШНЕКОВЫЙ ДОЗАТОР ЛЕВЫЙ 2”	17/СЕЯЛКА

**Система высева мелких семян**

Сеялка SSM 33



56106300 – БУНКЕР ДЛЯ МЕЛКИХ СЕМЯН SSM 33





Сеялка SSM 33

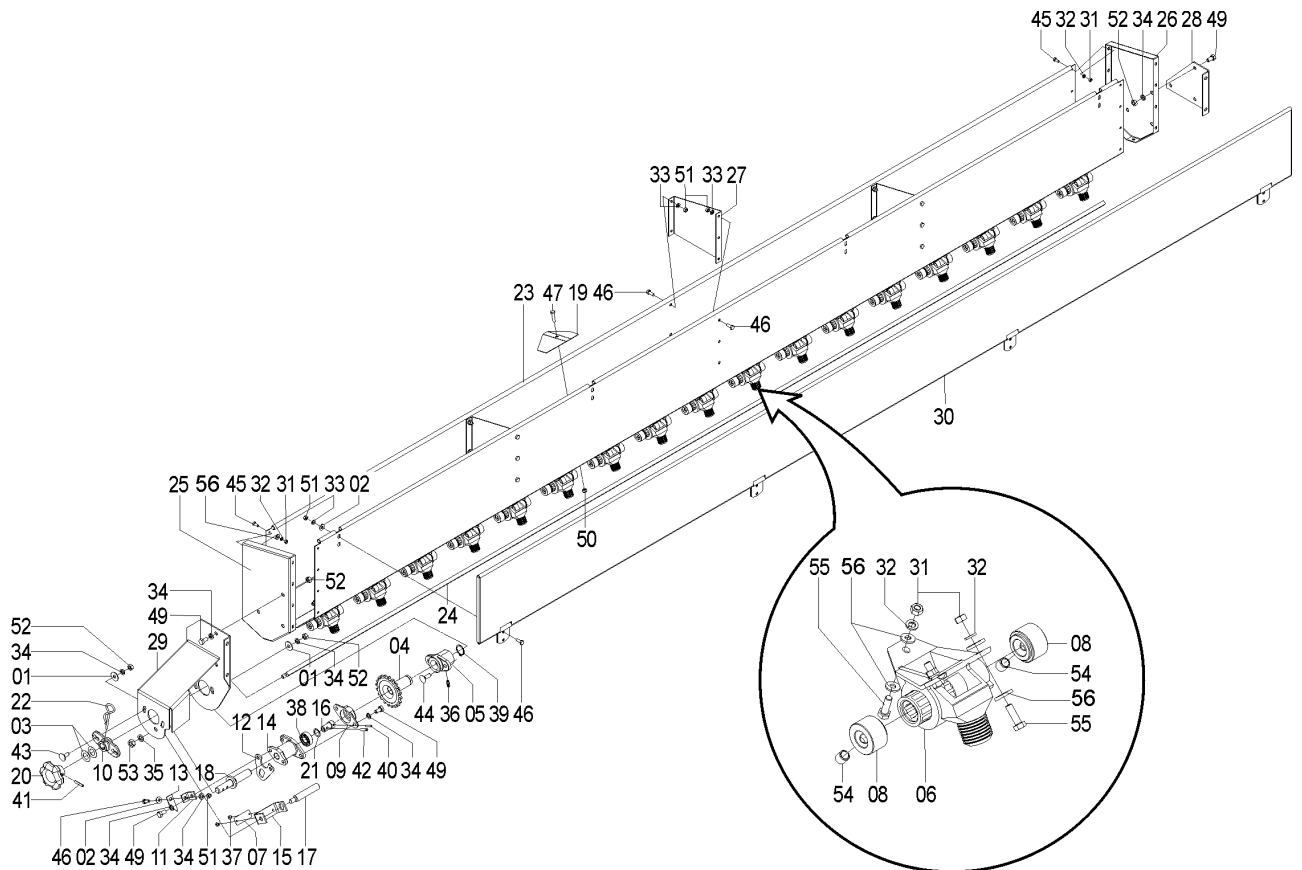
56106300 – БУНКЕР ДЛЯ МЕЛКИХ СЕМЯН SSM 33

№	КОД	НАИМЕНОВАНИЕ	КОЛ-ВО
01	01030053	ШАЙБА	18
02	26080004	ШАЙБА	28
03	28040034	ПОДШИПНИК НАРУЖНЫЙ	8
04	28060025	ВИНТ С НАСЕЧКОЙ	14
05	28060054	ЗВЕЗДОЧКА	2
06	28060062	ФИКСАТОР ВАЛА	14
07	56040017	ЗВЕЗДОЧКА Z 16	4
08	56100017	СЕМЯПРОВОД.....	34
09	56100080	СУППОРТ ПРАВОГО ПОДШИПНИКА	1
09	56100081	СУППОРТ ЛЕВОГО ПОДШИПНИКА.....	1
10	91126000	ЦЕПЬ ASA40	2
11	56100082	ВАЛ	4
12	56106302	БУНКЕР ДЛЯ МЕЛКИХ СЕМЯН ПРАВЫЙ SSM 33	1
12	56106303	БУНКЕР ДЛЯ МЕЛКИХ СЕМЯН ЛЕВЫЙ SSM 33.....	1
13	75060016	ВТУЛКА.....	8
14	83010108	ГРОВЕР М 8	8
15	83010110	ГРОВЕР М 10	18
16	88606206	ПОДШИПНИК ШАРИКОВЫЙ 6206 2RS.....	8
17	91225000	ЗВЕНО СОЕДИНИТЕЛЬНОЕ 50	2
18	91326000	ПОЛУЗВЕНО ASA 40	2
19	816810025	БОЛТ М 10 X 25 8.8.....	18
20	818808020	БОЛТ М 8 X 20 8.8.....	8
21	8205070808	ГАЙКА DIN934 MA08-8	8
22	8205071008	ГАЙКА DIN934 MA10-8	18
23	91111050	ЦЕПЬ ASA50	2

Сеялка SSM 33



56106302 – БУНКЕР ДЛЯ МЕЛКИХ СЕМЯН ПРАВЫЙ SSM 33
 56106303 – БУНКЕР ДЛЯ МЕЛКИХ СЕМЯН ЛЕВЫЙ SSM 33





56106302 – БУНКЕР ДЛЯ МЕЛКИХ СЕМЯН ПРАВЫЙ SSM 33

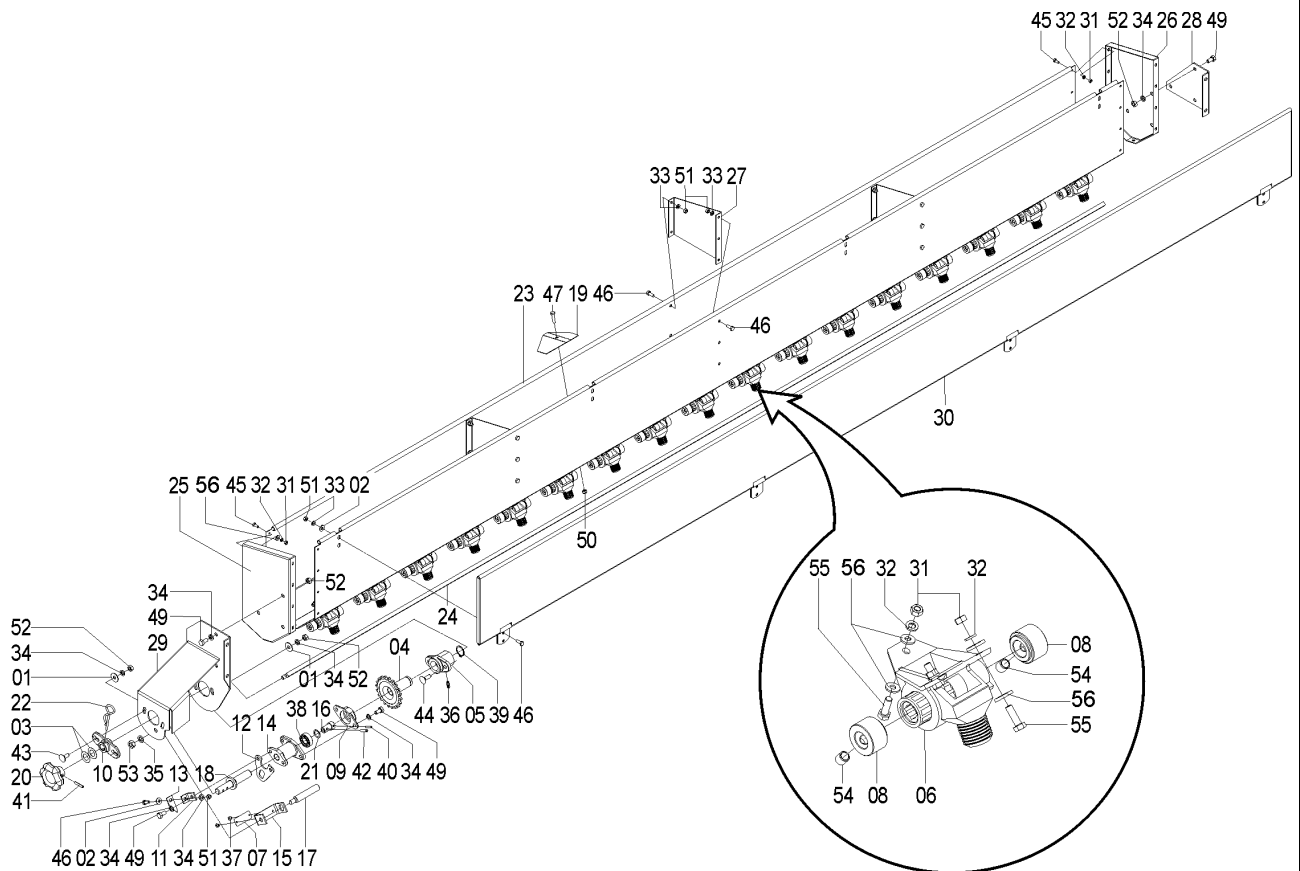
56106303 – БУНКЕР ДЛЯ МЕЛКИХ СЕМЯН ЛЕВЫЙ SSM 33

№	КОД	НАИМЕНОВАНИЕ	КОЛ/ВО	
			56106302	56106303
01	01020010	ШАЙБА.....	4	2
02	01100023	ШАЙБА	9	9
03	15070022	ШАЙБА.....	2	1
04	15190002	ЗВЕЗДОЧКА Z 20	1	1
05	15190004	НАПРАВЛЯЮЩАЯ.....	1	1
06	15195004	АППАРАТ ВЫСЕВАЮЩИЙ МЕЛКОСЕМЯННЫЙ В СБОРЕ	17	17
07	18060015	ШКАЛА РЕГУЛИРОВОЧНАЯ.....	1	1
08	25130057	СУППОРТ	34	34
09	26070005	ПОДШИПНИК	1	1
10	26070009	ПОДШИПНИК	1	1
11	26070010	УГОЛОК	1	1
12	26070011	ЗАЩЕЛКА.....	1	1
13	26070012	УКАЗАТЕЛЬ	1	1
14	26110009	НАПРАВЛЯЮЩАЯ.....	1	1
15	26110010	СУППОРТ	1	1
16	26110011	ВТУЛКА	1	1
17	26110012	ЗАЩЕЛКА.....	1	1
18	26110200	ВАЛ.....	1	1
19	26350006	КРЫШКА	16	16
20	28020021	РУКОЯТКА.....	1	1
21	28020048	ШАЙБА.....	1	1
22	28040046	ЗАЖИМ ПРУЖИННЫЙ	1	1
23	56100068	ПАНЕЛЬ БУНКЕРА ДЛЯ МЕЛКИХ СЕМЯН SSM 33.....	1	1
24	56100070	ВАЛ МЕЛКОСЕМЯННЫХ ВЫСЕВАЮЩИХ АППАРАТОВ SSM 33	1	1
25	56100073	БОКОВИНА ПРАВАЯ.....	1	1
26	56100074	БОКОВИНА ЛЕВАЯ	1	1
27	56100075	ВТУЛКА РАСПОРНАЯ	3	3
28	56100078	СУППОРТ ЦЕНТРАЛЬНЫЙ ПРАВЫЙ SSM 33.....	1	-
28	56100079	СУППОРТ ЦЕНТРАЛЬНЫЙ ЛЕВЫЙ SSM 33	-	1
29	56103400	СУППОРТ ЛЕВЫЙ SSM 33	-	-
29	56103500	СУППОРТ ПРАВЫЙ SSM 33.....	1	-
30	56106301	КРЫШКА SSM 33	1	1
31	82050705	ГАЙКА М 5	75	75
32	83010105	ГРОВЕР М 5	75	75
33	83010106	ГРОВЕР М 6	23	24
34	83010108	ГРОВЕР М 8	15	14
35	83010110	ГРОВЕР М 10	1	1
36	84300618	МАСЛЕНКА ПРЯМАЯ 6 X 1.....	1	1
37	87301221	ЗАКЛЕПКА 3.2 X 10.....	2	2
38	88606202	ПОДШИПНИК ШАРИКОВЫЙ 6202 2RS	1	1
39	90220025	КОЛЬЦО СТОПОРНОЕ ВАЛА E-25	1	1
40	92010420	ШТИФТ ПРУЖИННЫЙ М 4 X 20.....	1	1
41	92010528	ШТИФТ ПРУЖИННЫЙ М 5 X 28.....	1	1
42	92010622	ШТИФТ ПРУЖИННЫЙ М 6 X 22.....	1	1
43	816808020	БОЛТ М 8 X 20 8.8	2	2
44	816808025	БОЛТ М 8 X 25 8.8	2	2
45	818805012	БОЛТ М 5 X 12 8.8	24	18
46	818806016	БОЛТ М 6 X 16 8.8	24	20
47	818806025	БОЛТ М 6 X 25 8.8	16	16
48	818808012	БОЛТ М 8 X 12 8.8	1	1
49	818808016	БОЛТ М 8 X 16 8.8	9	9
50	8200070608	КОНТРАГАЙКА DIN980 MA 06-8 DS.....	16	16

Сеялка SSM 33



56106302 – БУНКЕР ДЛЯ МЕЛКИХ СЕМЯН ПРАВЫЙ SSM 33
 56106303 – БУНКЕР ДЛЯ МЕЛКИХ СЕМЯН ЛЕВЫЙ SSM 33
 (ПРОДОЛЖЕНИЕ)





56106302 – БУНКЕР ДЛЯ МЕЛКИХ СЕМЯН ПРАВЫЙ SSM 33

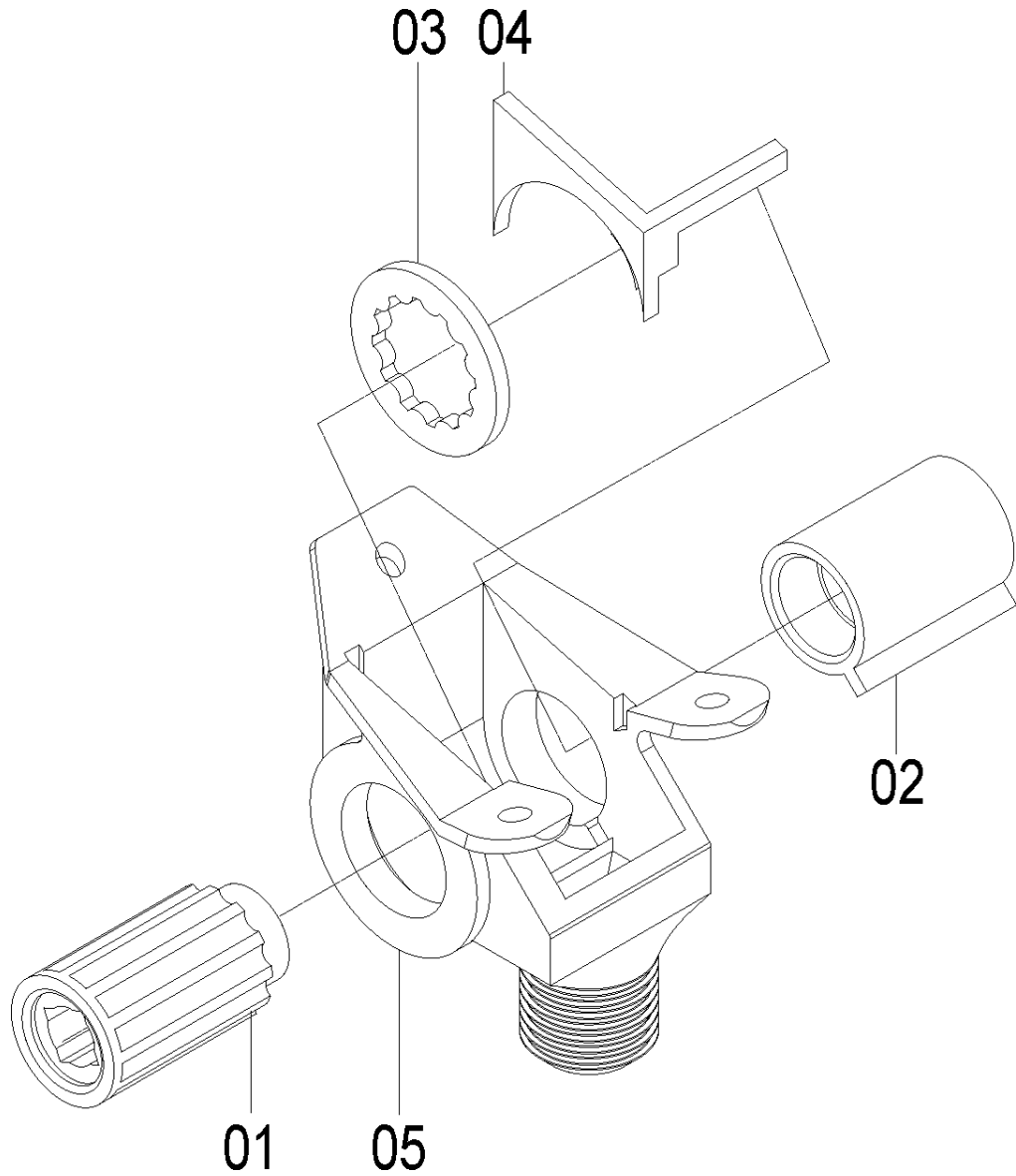
56106303 – БУНКЕР ДЛЯ МЕЛКИХ СЕМЯН ЛЕВЫЙ SSM 33

(ПРОДОЛЖЕНИЕ)

№	КОД	НАИМЕНОВАНИЕ	КОЛ/ВО	
			56106302	56106303
51	8205070608	ГАЙКА DIN934 MA06-8	20	20
52	8205070808	ГАЙКА DIN934 MA08-8	10	10
53	8205071008	ГАЙКА DIN934 MA10-8	1	1
54	812708008	БОЛТ М 8 X 10	34	34
55	818805016	БОЛТ М 5 X 16 8.8.....	51	42
56	03100411	ШАЙБА	126	126



15195004 – АППАРАТ ВЫСЕВАЮЩИЙ МЕЛКОСЕМЯННЫЙ В СБОРЕ



**15195004 – АППАРАТ ВЫСЕВАЮЩИЙ МЕЛКОСЕМЯННЫЙ В СБОРЕ**

№	КОД	НАИМЕНОВАНИЕ	КОЛ-ВО
01	15190046	КАТУШКА Z - 12	1
02	15190047	НАПРАВЛЯЮЩАЯ КАТУШКИ	1
03	15190048	ШАЙБА ЗУБЧАТАЯ	1
04	15190064	УПОР	1
05	15190065	КОРПУС МЕЛКОСЕМЯННОГО ВЫСЕВАЮЩЕГО АППАРАТА ...	1

Сеялка SSM 33

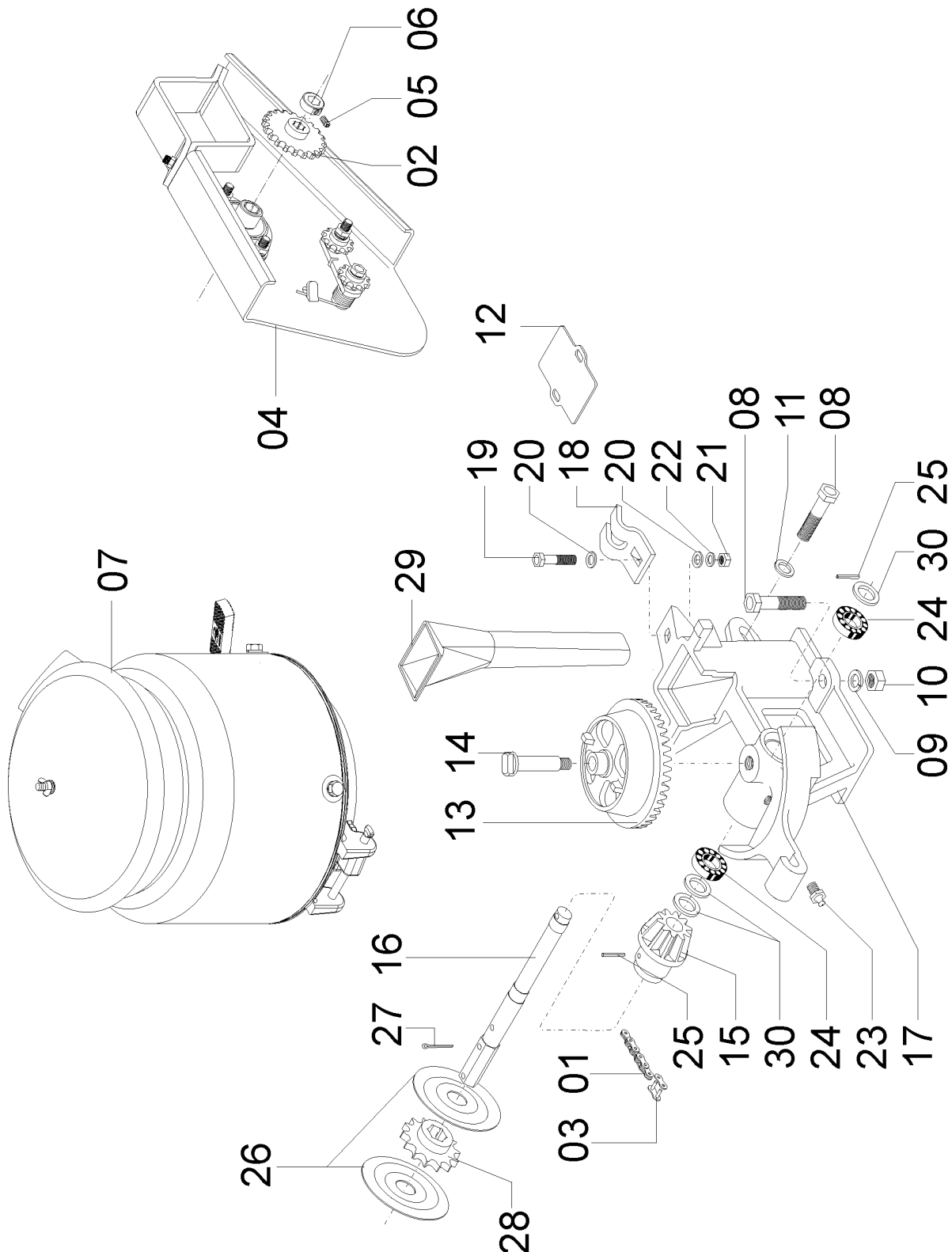


Система точного высева



Сеялка SSM 33

56045309 – ВЫСЕВАЮЩИЙ АППАРАТ ТОЧНОГО ВЫСЕВА В СБОРЕ С ПРАВЫМ ПРОСТЫМ ВЫТАЛКИВАТЕЛЕМ
 56045310- ВЫСЕВАЮЩИЙ АППАРАТ ТОЧНОГО ВЫСЕВА В СБОРЕ С ЛЕВЫМ ПРОСТЫМ ВЫТАЛКИВАТЕЛЕМ
 56045313- ВЫСЕВАЮЩИЙ АППАРАТ ТОЧНОГО ВЫСЕВА В СБОРЕ С ПРАВЫМ ДВОЙНЫМ ВЫТАЛКИВАТЕЛЕМ
 56045314- ВЫСЕВАЮЩИЙ АППАРАТ ТОЧНОГО ВЫСЕВА В СБОРЕ С ЛЕВЫМ ДВОЙНЫМ ВЫТАЛКИВАТЕЛЕМ
 56045317- ВЫСЕВАЮЩИЙ АППАРАТ ТОЧНОГО ВЫСЕВА В СБОРЕ БЕЗ ПРАВОГО ВЫТАЛКИВАТЕЛЯ
 56045318- ВЫСЕВАЮЩИЙ АППАРАТ ТОЧНОГО ВЫСЕВА В СБОРЕ БЕЗ ЛЕВОГО ВЫТАЛКИВАТЕЛЯ



Сейлка SSM 33



56045309 – ВЫСЕВАЮЩИЙ АППАРАТ ТОЧНОГО ВЫСЕВА В СБОРЕ С ПРАВЫМ ПРОСТЫМ ВЫТАЛКИВАТЕЛЕМ
 56045310- ВЫСЕВАЮЩИЙ АППАРАТ ТОЧНОГО ВЫСЕВА В СБОРЕ С ЛЕВЫМ ПРОСТЫМ ВЫТАЛКИВАТЕЛЕМ
 56045313- ВЫСЕВАЮЩИЙ АППАРАТ ТОЧНОГО ВЫСЕВА В СБОРЕ С ПРАВЫМ ДВОЙНЫМ ВЫТАЛКИВАТЕЛЕМ
 56045314- ВЫСЕВАЮЩИЙ АППАРАТ ТОЧНОГО ВЫСЕВА В СБОРЕ С ЛЕВЫМ ДВОЙНЫМ ВЫТАЛКИВАТЕЛЕМ
 56045317- ВЫСЕВАЮЩИЙ АППАРАТ ТОЧНОГО ВЫСЕВА В СБОРЕ БЕЗ ПРАВОГО ВЫТАЛКИВАТЕЛЯ
 56045318- ВЫСЕВАЮЩИЙ АППАРАТ ТОЧНОГО ВЫСЕВА В СБОРЕ БЕЗ ЛЕВОГО ВЫТАЛКИВАТЕЛЯ

НОМЕР	КОЛ-ВО	КОД	НАИМЕНОВАНИЕ					
			56045309	56045310	56045313	56045314	56045317	56045318
01	91126000	ЗВЕНО ЦЕПИ 40 (93 ШТ)	1	1	1	1	1	1
02	28060014	ЗВЕЗДОЧКА Z-20	1	1	1	1	1	1
03	91226000	ЗВЕНО СОЕДИНИТЕЛЬНОЕ 40	1	1	1	1	1	1
04	56045301	КРОНШТЕЙН ПРИВОДНОГО ВАЛА.....	1	1	1	1	1	1
05	28260025	ВИНТ С НАСЕЧКОЙ	1	1	1	1	1	1
06	28060016	ФИКСАТОР ВАЛА	1	1	1	1	1	1
07	56045307	ВЫСЕВАЮЩИЙ АППАРАТ ПРАВЫЙ С ПРОСТЫМ ВЫТАЛКИВАТЕЛЕМ ...	1	-	-	-	-	-
07	56045308	ВЫСЕВАЮЩИЙ АППАРАТ ЛЕВЫЙ С ПРОСТЫМ ВЫТАЛКИВАТЕЛЕМ	-	1	-	-	-	-
07	56045311	ВЫСЕВАЮЩИЙ АППАРАТ ПРАВЫЙ С ВЫТАЛКИВАТЕЛЕМ 5-Z	-	-	1	-	-	-
07	56045312	ВЫСЕВАЮЩИЙ АППАРАТ ЛЕВЫЙ С ВЫТАЛКИВАТЕЛЕМ 5-Z	-	-	-	1	-	-
07	56045315	ВЫСЕВАЮЩИЙ АППАРАТ БЕЗ ПРАВОГО ВЫТАЛКИВАТЕЛЯ.....	-	-	-	-	1	-
07	56045316	ВЫСЕВАЮЩИЙ АППАРАТ БЕЗ ЛЕВОГО ВЫТАЛКИВАТЕЛЯ.....	-	-	-	-	-	1
08	818710035	БОЛТ М 10X35.....	3	3	3	3	3	3
09	83010110	ГРОВЕР М 10	3	3	3	3	3	3
10	82050710	ГАЙКА М 10	3	3	3	3	3	3
11	01030053	ШАЙБА.....	1	1	1	1	1	1
12	58080010	ЗАГЛУШКА СОШНИКА	1	1	1	1	1	1
13	03100014	ШЕСТЕРНЯ ВЕДОМАЯ 40-Z.....	1	1	1	1	1	1
14	03100015	ОСЬ ШЕСТЕРНИ	1	1	1	1	1	1
15	18080001	ШЕСТЕРНЯ ВЕДУЩАЯ 10-Z.....	1	1	1	1	1	1
16	26130014	ВАЛ.....	1	1	1	1	1	1
17	26340007	СУППОРТ	1	1	1	1	1	1
18	26340012	ЗАЦЕП	1	1	1	1	1	1
19	818708025	БОЛТ М 8X25.....	1	1	1	1	1	1
20	03070070	ШАЙБА.....	2	2	2	2	2	2
21	82050708	ГАЙКА М 8	1	1	1	1	1	1
22	83010108	ГРОВЕР М 8	1	1	1	1	1	1
23	84300618	МАСЛЕНКА ПРЯМАЯ М 6X1	1	1	1	1	1	1
24	88606002	ПОДШИПНИК ШАРИКОВЫЙ 6002 2RS	2	2	2	2	2	2
25	92010528	ШТИФТ ПРУЖИННЫЙ 5X28	2	2	2	2	2	2
26	26340013	НАПРАВЛЯЮЩАЯ ЦЕПИ.....	2	2	2	2	2	2
27	85001635	ШПЛИНТ 3/16"X1"	2	2	2	2	2	2
28	26130003	ЗВЕЗДОЧКА 12-Z	1	1	1	1	1	1
29	35120013	ЗЕРНОПРОВОД СОЕДИНИТЕЛЬНЫЙ	1	1	1	1	1	1
30	28020048	ШАЙБА.....	3	3	3	3	3	3

Сеялка SSM 33



56045307-ВЫСЕВАЮЩИЙ АППАРАТ ПРАВЫЙ С ПРОСТЫМ ВЫТАЛКИВАТЕЛЕМ
56045308-ВЫСЕВАЮЩИЙ АППАРАТ ЛЕВЫЙ С ПРОСТЫМ ВЫТАЛКИВАТЕЛЕМ
56045311-ВЫСЕВАЮЩИЙ АППАРАТ ПРАВЫЙ С ВЫТАЛКИВАТЕЛЕМ 5-Z
56045312- ВЫСЕВАЮЩИЙ АППАРАТ ЛЕВЫЙ С ВЫТАЛКИВАТЕЛЕМ 5-Z
56045315-ВЫСЕВАЮЩИЙ АППАРАТ БЕЗ ПРАВОГО ВЫТАЛКИВАТЕЛЯ
56045316-ВЫСЕВАЮЩИЙ АППАРАТ БЕЗ ЛЕВОГО ВЫТАЛКИВАТЕЛЯ

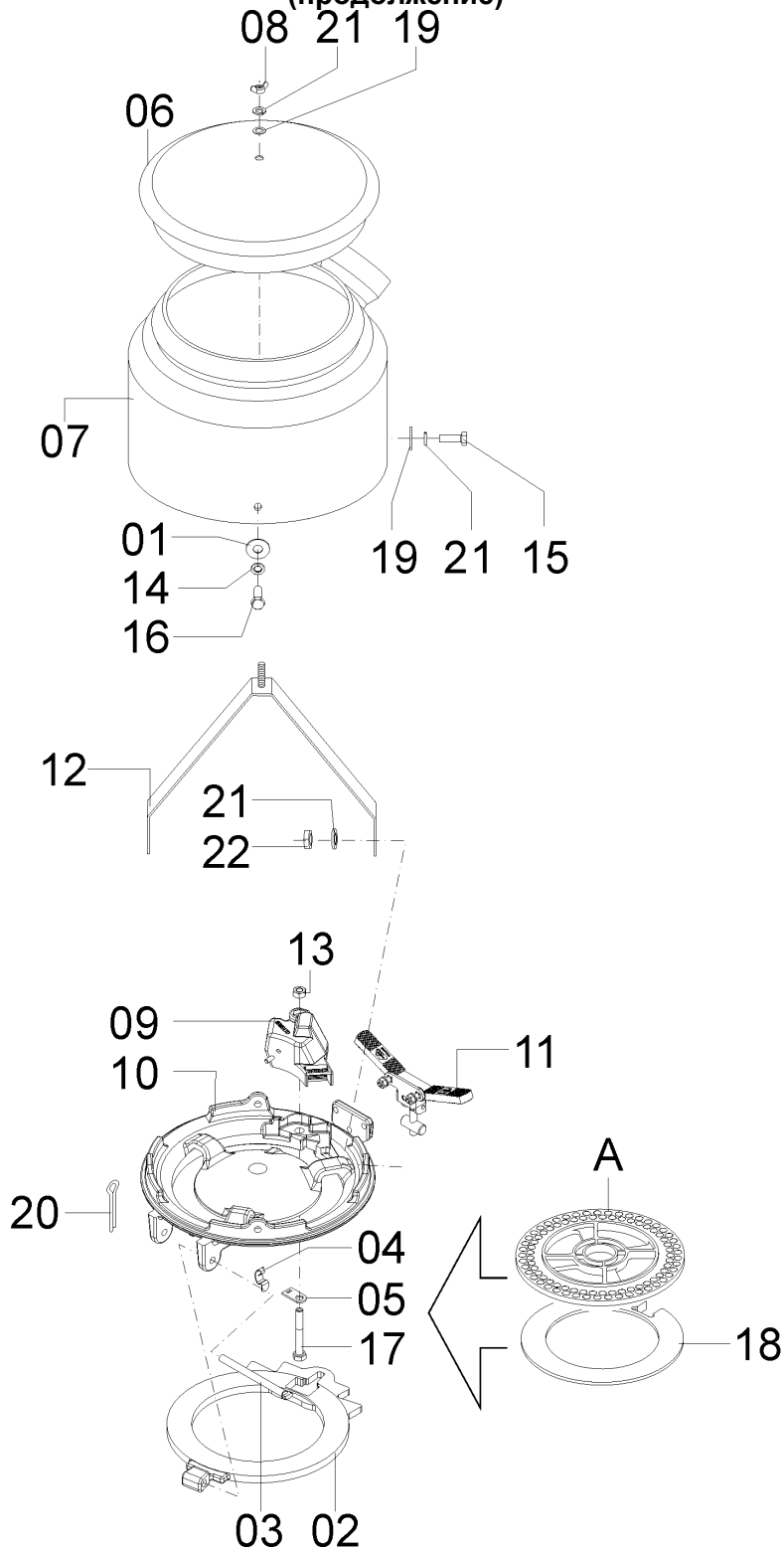
НОМЕР	КОЛ-ВО	КОД	НАИМЕНОВАНИЕ					
			56045307	56045308	56045311	56045312	56045315	56045316
01	01030053	ШАЙБА	2	2	2	2	2	2
02	03100016	ОСНОВАНИЕ ВЫСЕВАЮЩЕГО АППАРАТА	1	1	1	1	1	1
03	03100018	ШТИФТ	1	1	1	1	1	1
04	03100053	СКОБА	1	1	1	1	1	1
05	03100054	СУППОРТ	1	1	1	1	1	1
06	15230065	КРЫШКА	1	1	1	1	1	1
07	56040009	БАНКА ПРАВАЯ	1	-	1	-	1	-
07	56040010	БАНКА ЛЕВАЯ	-	1	-	1	-	1
08	82020706	ГАЙКА-БАРАШЕК М6	1	1	1	1	1	1
09	35125901	КОРПУС ВЫТАЛКИВАТЕЛЯ С ПРОСТЫМ ВЫТАЛКИВАТЕЛЕМ .	1	1	-	-	-	-
09	35125902	КОРПУС ВЫТАЛКИВАТЕЛЯ С ДВОЙНЫМ ВЫТАЛКИВАТЕЛЕМ .	-	-	1	1	-	-
09	35125903	КОРПУС ВЫТАЛКИВАТЕЛЯ БЕЗ ВЫТАЛКИВАТЕЛЯ	-	-	-	-	1	1
10	6004003	ОСНОВАНИЕ ВЫСЕВАЮЩЕГО АППАРАТА БОЛЬШОЕ	1	1	1	1	1	1
11	60045200	ЗАЩЕЛКА	1	1	1	1	1	1
12	36120200	СКОБА	1	1	1	1	1	1
13	82050708	ГАЙКА М 8	3	3	3	3	3	3
14	83010108	ГРОВЕР М 8	2	2	2	2	2	2
15	818706025	БОЛТ М 6Х25	2	2	2	2	2	2
16	818808025	БОЛТ М 8Х25 (8.8)	2	2	2	2	2	2
17	818808060	БОЛТ М 8Х60 (8.8)	1	1	1	1	1	1
18	03100095	КОЛЬЦО ПРОМЕЖУТОЧНОЕ 5,5 мм (ДОПОЛНИТЕЛЬНОЕ)	1	1	1	1	1	1
18	35120002	КОЛЬЦО ПРОМЕЖУТОЧНОЕ 4,0 мм (ДОПОЛНИТЕЛЬНОЕ)	1	1	1	1	1	1
18	35120031	КОЛЬЦО ПРОМЕЖУТОЧНОЕ 1,0 мм (ДОПОЛНИТЕЛЬНОЕ)	1	1	1	1	1	1
19	03070070	ШАЙБА	3	3	3	3	3	3
20	85001235	ШПЛИНТ 1/8"X1"	1	1	1	1	1	1
21	83010106	ГРОВЕР М 6	3	3	3	3	3	3
22	82050706	ГАЙКА М 6	2	2	2	2	2	2



Сеялка SSM 33

- 56045307-ВЫСЕВАЮЩИЙ АППАРАТ ПРАВЫЙ С ПРОСТЫМ ВЫТАЛКИВАТЕЛЕМ
 56045308-ВЫСЕВАЮЩИЙ АППАРАТ ЛЕВЫЙ С ПРОСТЫМ ВЫТАЛКИВАТЕЛЕМ
 56045311-ВЫСЕВАЮЩИЙ АППАРАТ ПРАВЫЙ С ВЫТАЛКИВАТЕЛЕМ 5-Z
 56045312- ВЫСЕВАЮЩИЙ АППАРАТ ЛЕВЫЙ С ВЫТАЛКИВАТЕЛЕМ 5-Z
 56045315-ВЫСЕВАЮЩИЙ АППАРАТ БЕЗ ПРАВОГО ВЫТАЛКИВАТЕЛЯ
 56045316-ВЫСЕВАЮЩИЙ АППАРАТ БЕЗ ЛЕВОГО ВЫТАЛКИВАТЕЛЯ

(продолжение)



Сеялка SSM 33



ТАБЛИЦА ДИСКОВ СООТВЕТСТВУЮЩИХ ДИСКУ (А) НА РИСУНКЕ

КОД ДИСКА		КОЛ-ВО ОТВЕРСТИЙ
03.10.00.35	Соя	34
35.12.00.17	Соя	34
03.10.00.33	Соя	38
03.10.00.81	Соя	40
03.10.00.34	Соя	40
35.12.00.24	Соя	78
35.12.00.29	Соя	90
35.12.00.28	Соя	90
35.12.00.25	Соя	100
35.12.00.56	Соя	32
35.12.00.57	Соя	32
35.12.00.58	Соя	32
35.12.00.18	Хлопок/Соя	40
35.12.00.40	Хлопок – Р9	72
35.12.00.41	Хлопок – Р11	72
35.12.00.32	Хлопок	80
03.10.00.66	Бобы	40
35.12.00.44	Бобы	62
35.12.00.43	Бобы	64
35.12.00.42	Фасоль белая	72
03.10.00.50	Рис	40
35.12.00.39	Рис	40
03.10.00.94	Сорго	72
35.12.00.45	Сорго	90
03.10.00.46	Кукуруза	24
03.10.00.42	Кукуруза	24
03.10.00.59	Кукуруза	24
03.10.00.59	Кукуруза	24
35.12.00.04	Кукуруза	24
35.12.00.04	Кукуруза	24
35.12.00.47	Кукуруза	28
35.12.00.47	Кукуруза	28
35.12.00.48	Кукуруза	28
35.12.00.48	Кукуруза	28
35.12.00.51	Кукуруза	28
35.12.00.51	Кукуруза	28
35.12.00.52	Кукуруза	28
35.12.00.52	Кукуруза	28
35.12.00.53	Кукуруза	28
35.12.00.53	Кукуруза	28
35.12.00.49	Кукуруза	28
35.12.00.49	Кукуруза	28
35.12.00.50	Кукуруза	28
35.12.00.50	Кукуруза	28
03.10.00.85	Подсолнечник	24
03.10.00.92	Подсолнечник	24
03.10.00.82	Подсолнечник	24
35.12.00.30	Подсолнечник	24

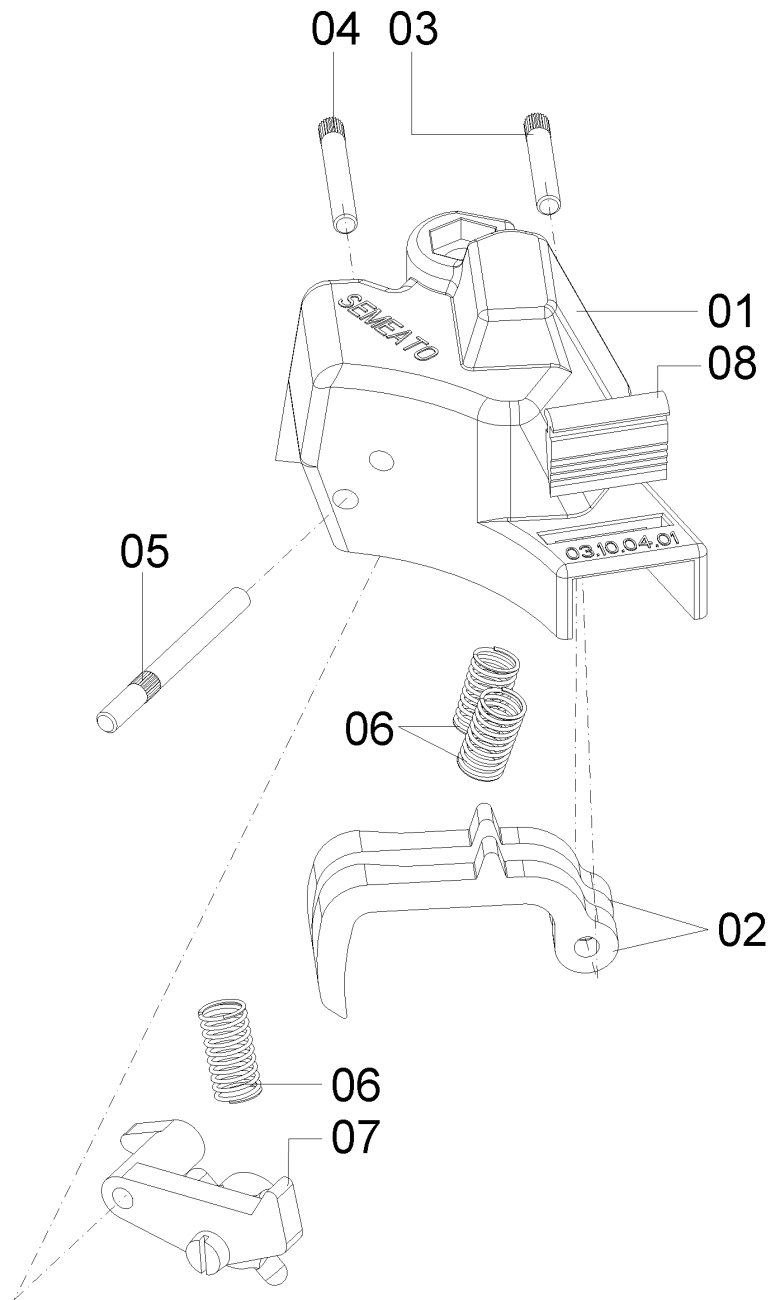
ПРИМЕЧАНИЕ: ДОПОЛНИТЕЛЬНУЮ ИНФОРМАЦИЮ СМ. РУКОВОДСТВО ПО ЭКСПЛУАТАЦИИ, ТАБЛИЦУ ВЫСЕВАЮЩИХ ДИСКОВ.



35125901- КОРПУС ВЫТАЛКИВАТЕЛЯ С ПРОСТЫМ ВЫТАЛКИВАТЕЛЕМ

НОМЕР ВО	КОД НАИМЕНОВАНИЕ	КОЛ-
01	03100401 КОРПУС ВЫТАЛКИВАТЕЛЯ	1
02	03100402 КУРОК.....	2
03	03100403 ШТИФТ КУРКА	1
04	03100404 ШТИФТ СТОПОРНЫЙ.....	1
05	03100405 ШТИФТ ОСНОВНОЙ	1
06	03100406 ПРУЖИНА КУРКА	3
07	03106209 СУППОРТ/ВЫТАЛКИВАТЕЛЬ 4-ЗУБОВЫЙ ПРОСТОЙ	1
08	03100410 ЗАЩИТА	1

Сейлка SSM 33



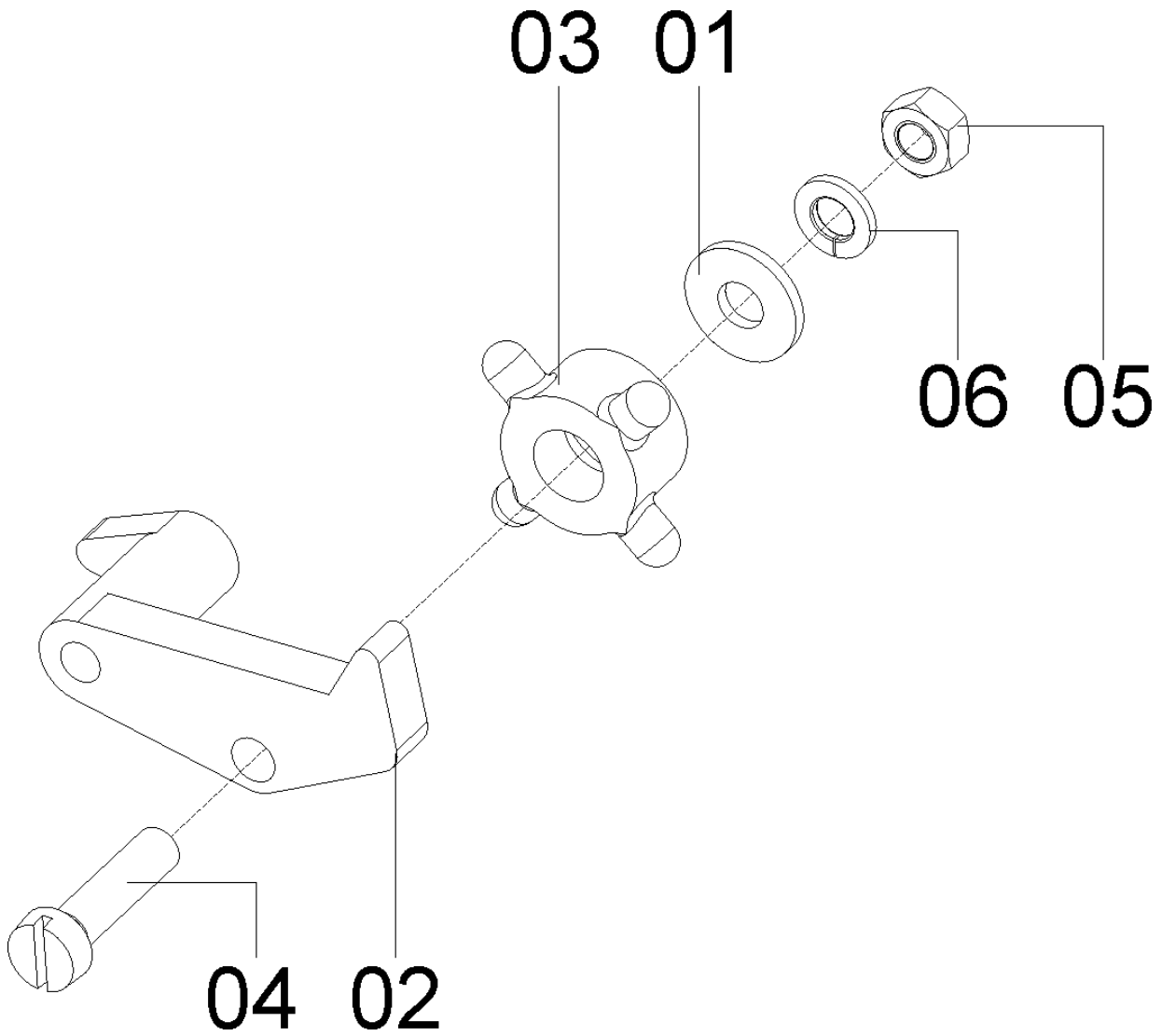
03106209- СУППОРТ/ВЫТАЛКИВАТЕЛЬ 4-ЗУБОВЫЙ ПРОСТОЙ

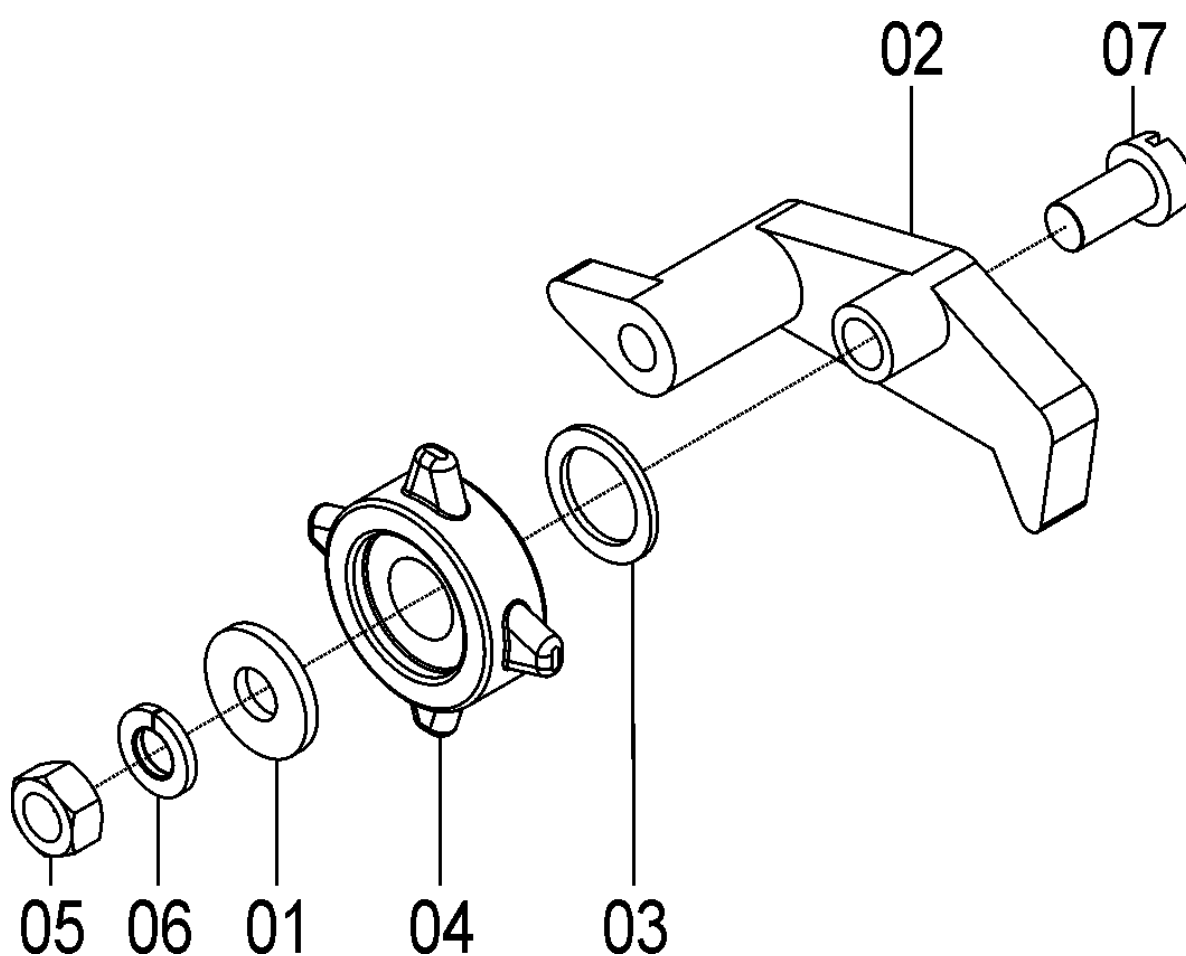
НОМЕР ВО	КОД НАИМЕНОВАНИЕ	КОЛ-
01	03100411 ШАЙБА.....	1
02	03100412 СУППОРТ РОЛИКА.....	1
03	35120054 РОЛИК ДЛЯ КУКУРУЗЫ 4-ЗУБОВЫЙ.....	1
04	814705020 БОЛТ 5X20.....	1
05	82050705 ГАЙКА М 5	1



Сяялка SSM 33

06 83010105 ГРОВЕР М 5 1



Сеялка SSM 33**35127200 – СУППОРТ/ВЫТАЛКИВАТЕЛЬ 4-ЗУБОВЫЙ ДЛЯ ПОДСОЛНЕЧНИКА**



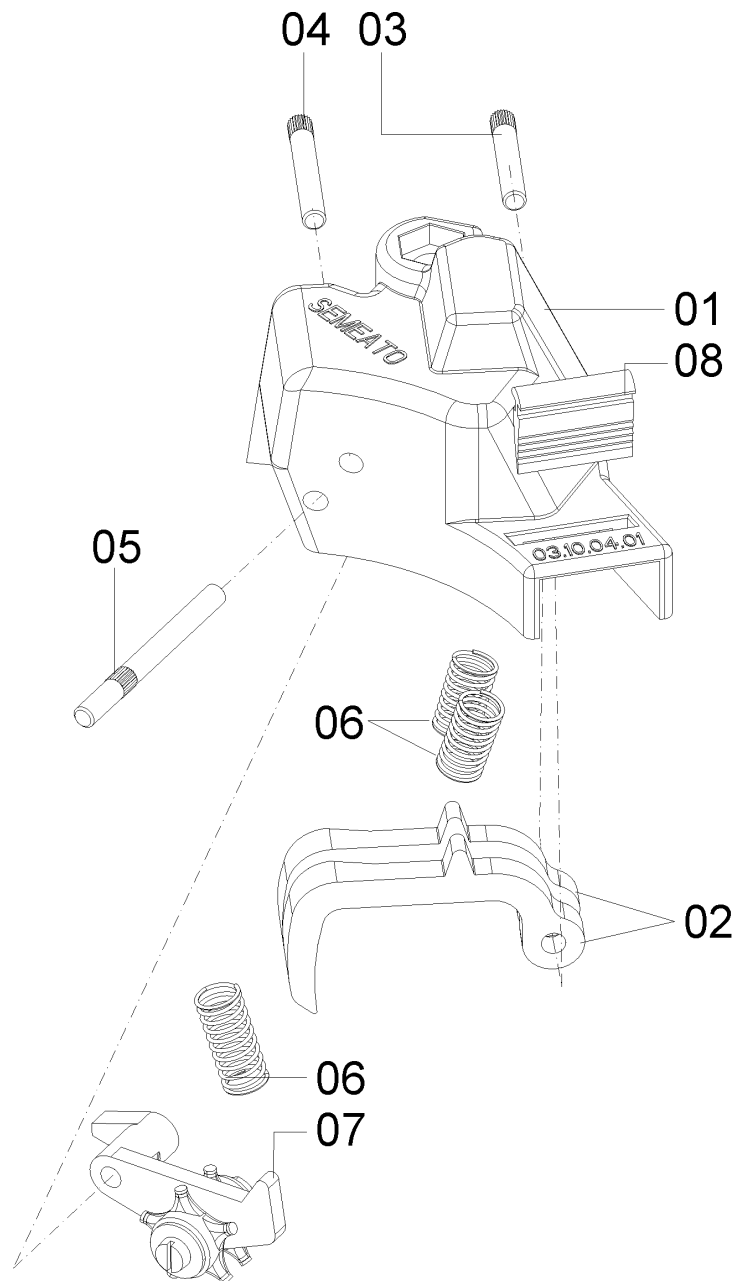
35127200 – СУППОРТ/ВЫТАЛКИВАТЕЛЬ 4-ЗУБОВЫЙ ДЛЯ ПОДСОЛНЕЧНИКА

НОМЕР ВО	КОД НАИМЕНОВАНИЕ	КОЛ-
01	03100411 ШАЙБА М.5	1
02	03100412 СУППОРТ РОЛИКА	1
03	28040077 ШАЙБА 0.9 X 10.1 X 14	1
04	35120067 РОЛИК ДЛЯ ПОДСОЛНЕЧНИКА	1
05	82050705 ГАЙКА М 5	1
06	83010105 ГРОВЕР М 5	1
07	814705020 БОЛТ М 5 X 20	1



35125902- КОРПУС ВЫТАЛКИВАТЕЛЯ С ДВОЙНЫМ ВЫТАЛКИВАТЕЛЕМ

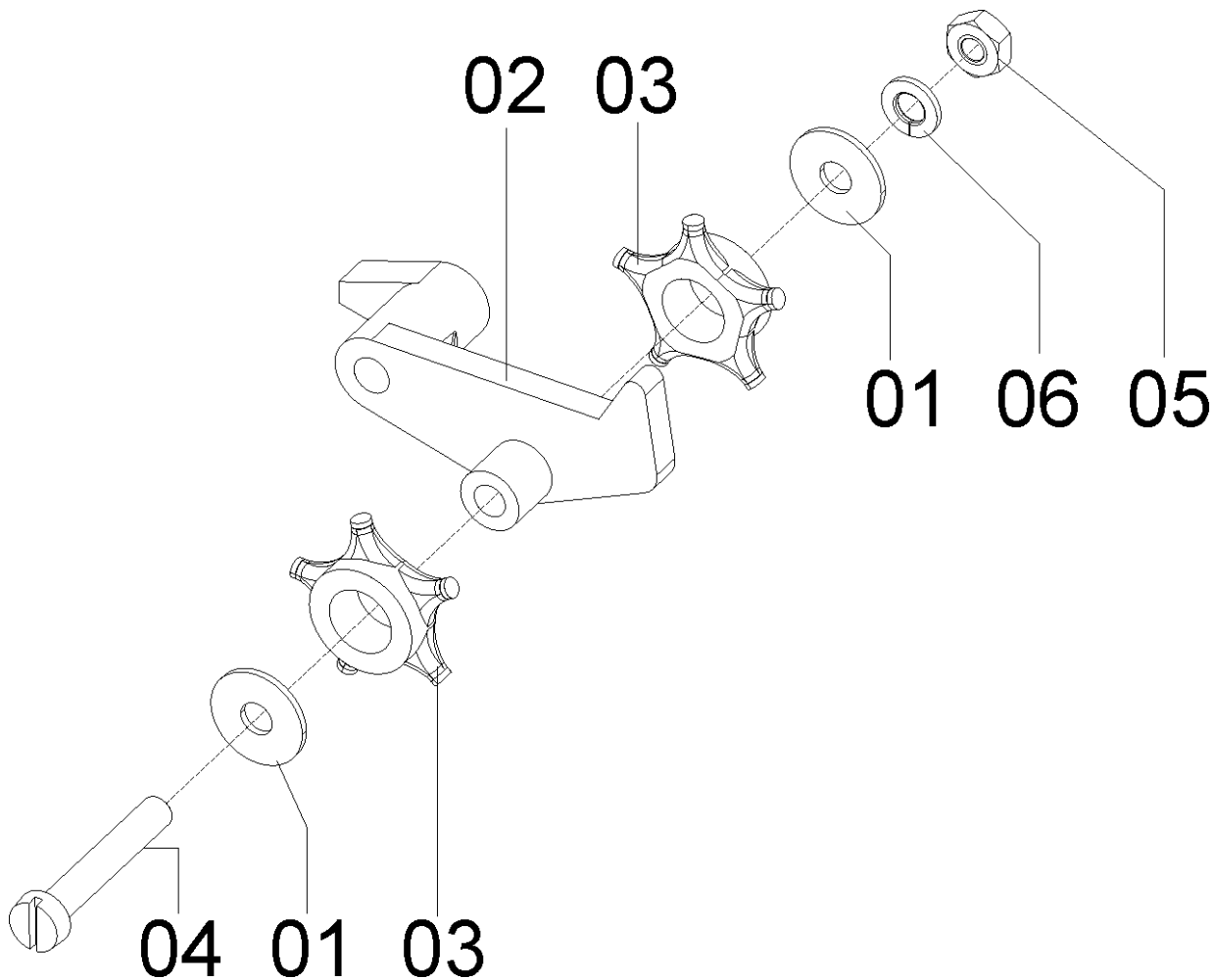
НОМЕР	КОД	НАИМЕНОВАНИЕ	КОЛ-ВО
01	03100401	КОРПУС ВЫТАЛКИВАТЕЛЯ.....	1
02	03100402	КУРОК.....	2
03	03100403	ШТИФТ КУРКА.....	1
04	03100404	ШТИФТ СТОПОРНЫЙ.....	1
05	03100405	ШТИФТ ОСНОВНОЙ.....	1
06	03100406	ПРУЖИНА КУРКА.....	3
07	35126900	СУППОРТ/ВЫТАЛКИВАТЕЛЬ 5-ЗУБОВЫЙ ДЛИННЫЙ.....	1
08	03100410	ЗАЩИТА.....	1





35126900 - СУППОРТ/ВЫТАЛКИВАТЕЛЬ 5-ЗУБОВЫЙ ДЛИННЫЙ

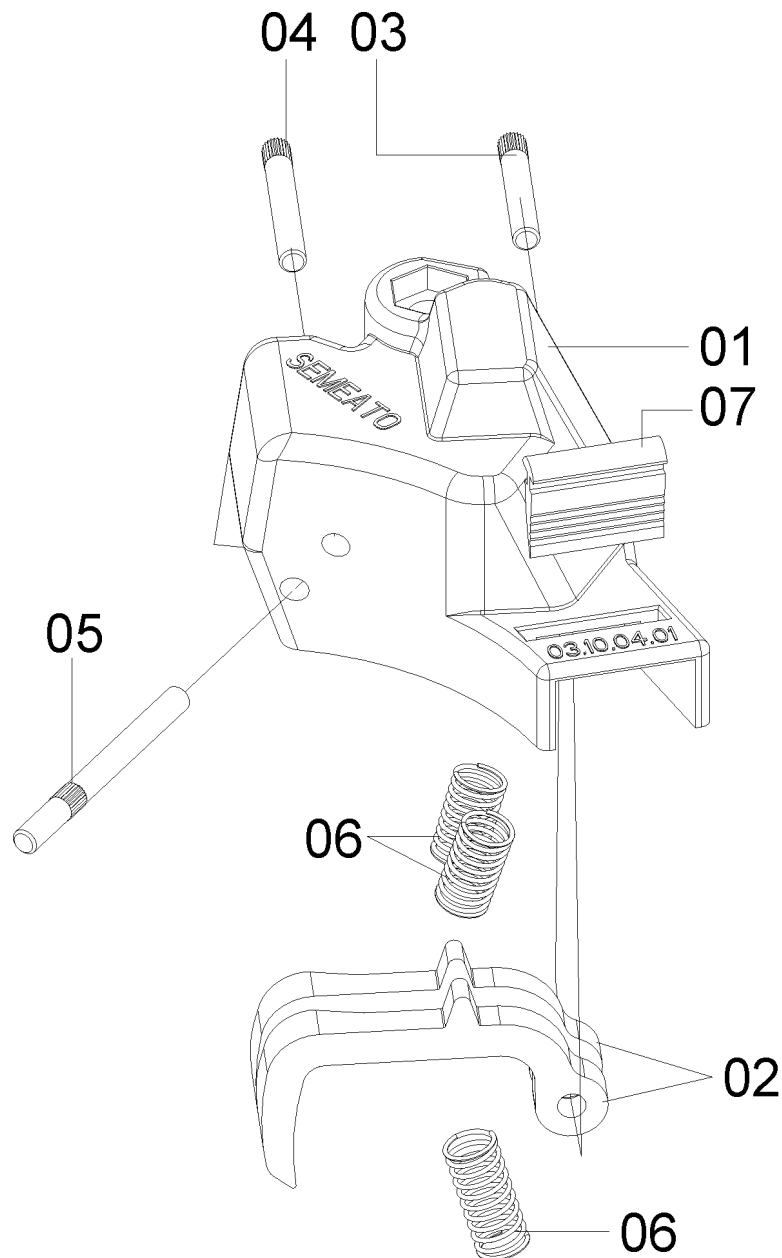
НОМЕР ВО	КОД НАИМЕНОВАНИЕ	КОЛ-
01	28320016 ШАЙБА	2
02	35120021 СУППОРТ РОЛИКА	1
03	35120036 ВЫТАЛКИВАТЕЛЬ 5-ЗУБОВЫЙ ДЛИННЫЙ	2
04	814704025 БОЛТ М 4Х25	1
05	82050704 ГАЙКА М 4	1
06	83010104 ГРОВЕР М 4	1





35125903- КОРПУС ВЫТАЛКИВАТЕЛЯ БЕЗ ВЫТАЛКИВАТЕЛЯ

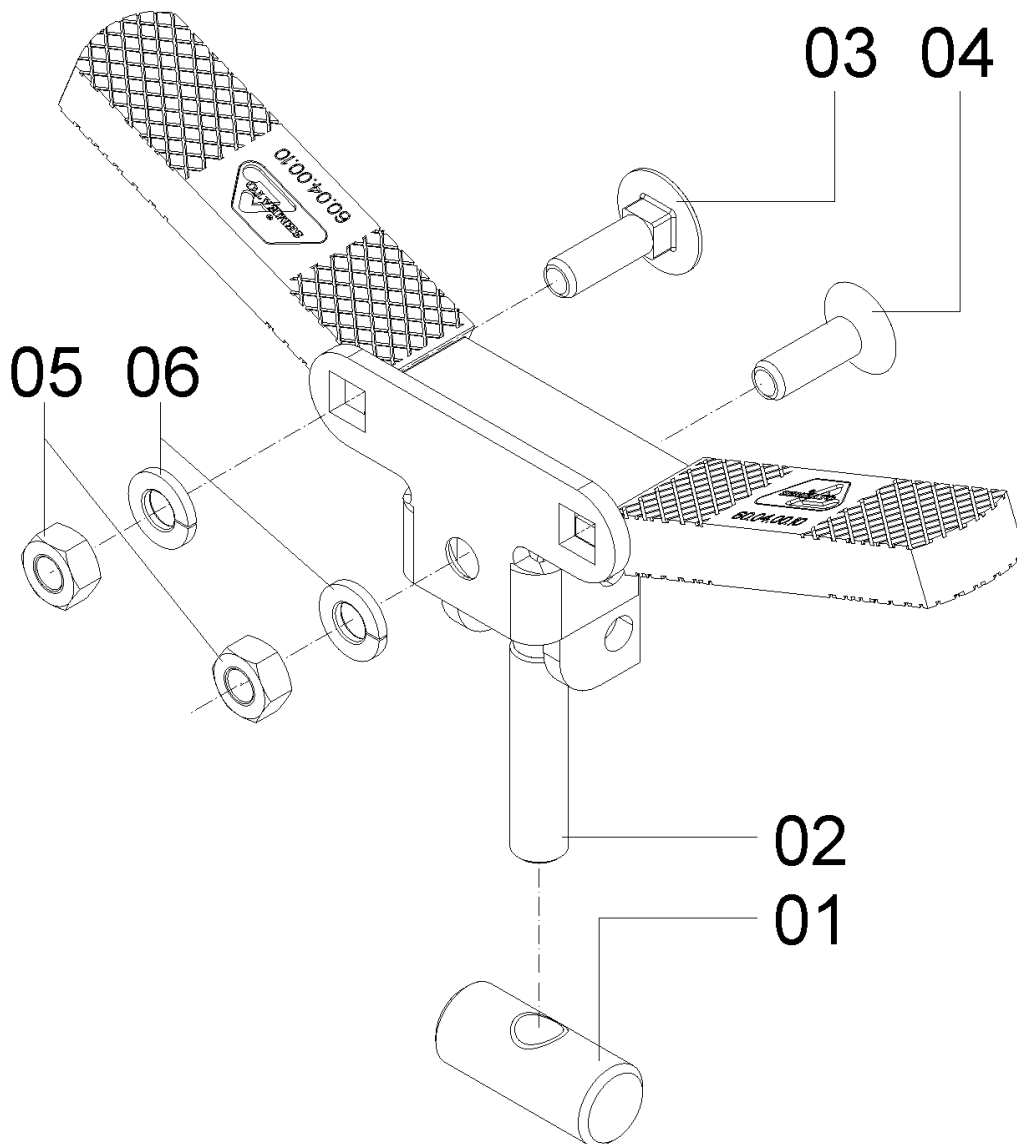
НОМЕР ВО	КОД НАИМЕНОВАНИЕ	КОЛ-
01	03100401 КОРПУС ВЫТАЛКИВАТЕЛЯ.....	1
02	03100402 КУРОК.....	2
03	03100403 ШТИФТ КУРКА.....	1
04	03100404 ШТИФТ СТОПОРНЫЙ.....	1
05	03100405 ШТИФТ ОСНОВНОЙ.....	1
06	03100406 ПРУЖИНА КУРКА.....	3
07	03100410 ЗАЩИТА.....	1





60045200-ЗАЩЕЛКА

НОМЕР ВО	КОД НАИМЕНОВАНИЕ	КОЛ-
01	60040009 РЕГУЛЯТОР ЗАЩЕЛКИ.....	1
02	60040200 БЫСТРОРАЗЪЕМНОЕ СОЕДИНЕНИЕ.....	1
03	816806020 БОЛТ М 6 X 20	2
04	81980602001.....	БОЛТ М 6 X 20
05	8205070608 ГАЙКА DIN 934 МА 06-08	3
06	83010106 ГРОВЕР	3





ТРАНСМИССИЯ

**Элементы трансмиссии
Привод дозаторов точного высева**

**Элементы трансмиссии**

Сялка SSM 33



56195300 – ТРАНСМИССИЯ В СБОРЕ SSM 33





56195300 – ТРАНСМИССИЯ В СБОРЕ SSM 33

№	КОД	НАИМЕНОВАНИЕ	КОЛ-ВО
01	01030053	ШАЙБА	6
02	03100024	БОЛТ	72
03	03570018	ПЛАСТИНА УПЛОТНИТЕЛЬНАЯ	4
04	91225000	ЗВЕНО СОЕДИНИТЕЛЬНОЕ 50	12
05	17000638	ВТУЛКА 46X12X17	8
06	28020012	ВТУЛКА	4
07	28040023	ШАЙБА	8
08	28060025	ВИНТ С НАСЕЧКОЙ	4
09	28060073	ФЛАНЕЦ ПОДШИПНИКА	72
10	56195301	СЦЕПЛЕНИЕ ПРАВОЕ	1
10	56195302	СЦЕПЛЕНИЕ ЛЕВОЕ	1
11	56190400	КРЫШКА ПРАВАЯ	1
11	59190300	КРЫШКА ЛЕВАЯ	1
12	36050010	ФИКСАТОР ВАЛА S.1"	72
13	36050034	ШАЙБЫ 26 мм	51
14	36050048	ВАЛ НАТЯЖИТЕЛЯ	4
15	36050049	ПЛАСТИНА ПРУЖИННАЯ	4
16	36050050	НАТЯЖИТЕЛЬ СЦЕПЛЕНИЯ	4
17	36050053	НАТЯЖИТЕЛЬ	4
18	91215000	ПОЛУЗВЕНО ASA 50	4
19	56195305	НАТЯЖИТЕЛЬ БОКОВОЙ	2
20	36056104	РУКОЯТКА	4
21	56040027	КАТУШКА НАТЯЖИТЕЛЯ	8
22	91116000	ЗВЕНО ЦЕПИ ASA 50 (101 ШТ)	2
23	56195307	НАТЯЖИТЕЛЬ ЛЕВЫЙ	4
24	58060062	ЗВЕЗДОЧКА Z-17	10
25	56040076	ЗАЩЕЛКА	4
26	56040077	ПРУЖИНА ЛЕВАЯ	2
27	56040078	ПРУЖИНА ПРАВАЯ	2
28	56050037	ПОДШИПНИК ЦЕНТРАЛЬНЫЙ	2
29	56190009	СУППОРТ ПОДШИПНИКА	8
30	56190010	СУППОРТ СЦЕПЛЕНИЯ	2
31	56190011	СУППОРТ ПРОМЕЖУТОЧНЫЙ	4
32	56190012	ВАЛ	4
33	58030088	ФИКСАТОР ВАЛА S.1"X15 ММ	5
34	58060057	ЗВЕЗДОЧКА Z-25	16
35	58060058	ЗВЕЗДОЧКА Z-24	8
36	58060059	ЗВЕЗДОЧКА Z-21	8
37	58060060	ЗВЕЗДОЧКА Z-20	10
38	58060061	ЗВЕЗДОЧКА Z-19	8
39	58060063	ЗВЕЗДОЧКА Z-16	8
40	58060065	ЗВЕЗДОЧКА Z-14	8
41	60040010	РУКОЯТКА ЗАЩИТНАЯ	4
42	82000712	КОНТРАГАЙКА M12 DS	8
43	83010110	ГРОВЕР M10	86
44	84300618	МАСЛЕНКА R. 6X1	4
45	85001235	ШПЛИНТ 1/8X1	2
46	91116000	ЗВЕНО ЦЕПИ ASA 50 (65 ШТ)	2
47	88110864	ПОДШИПНИК F110864 1"	36
48	91116000	ЗВЕНО ЦЕПИ ASA 50 (43 ШТ)	2
49	91116000	ЗВЕНО ЦЕПИ ASA 50 (103 ШТ)	2
50	816810030	БОЛТ M10X30 8.8	32

Сейлка SSM 33



56195300 – ТРАНСМИССИЯ В СБОРЕ SSM 33
(ПРОДОЛЖЕНИЕ)

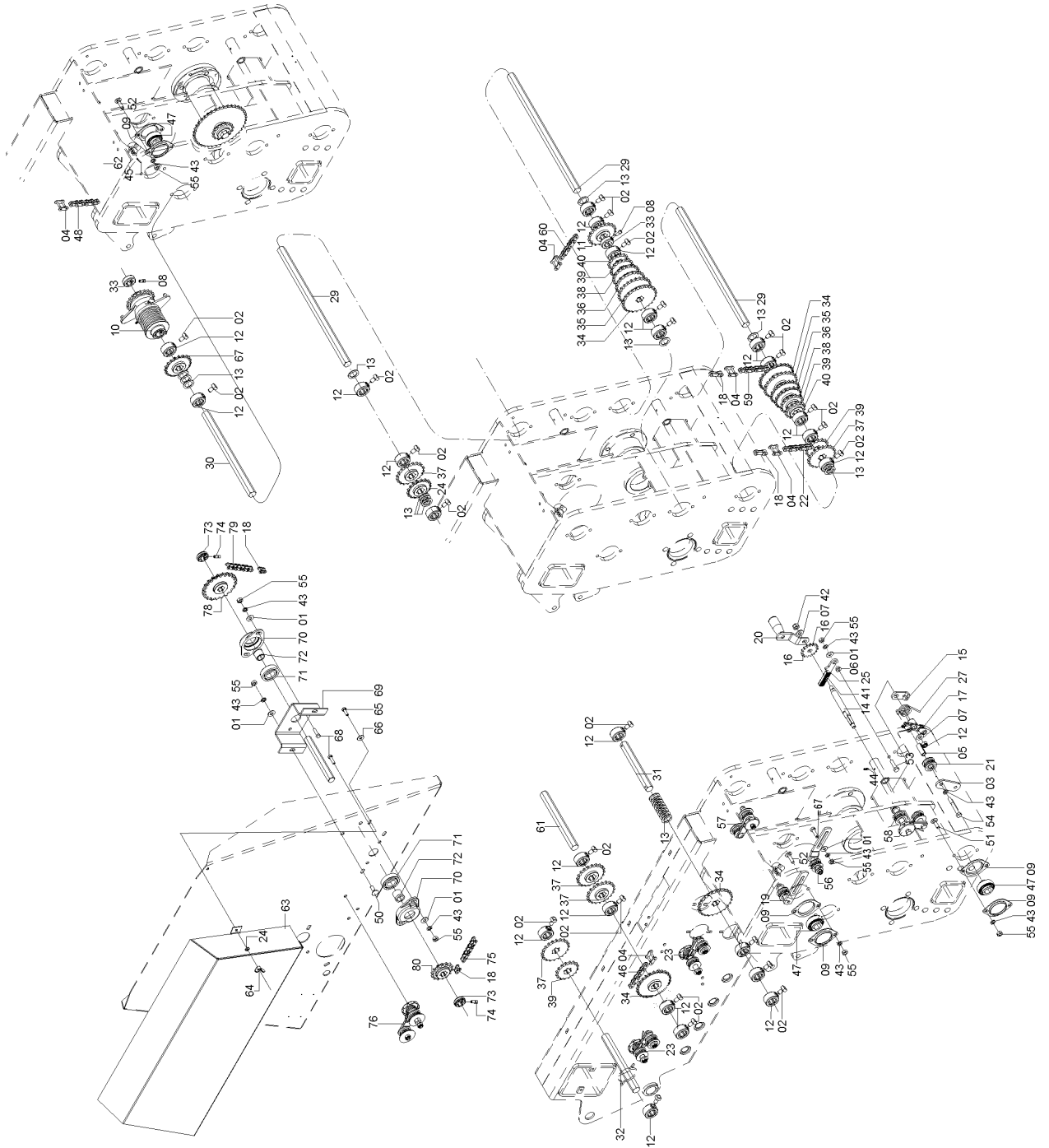


**56195300 – ТРАНСМИССИЯ В СБОРЕ SSM 33**

№	КОД	НАИМЕНОВАНИЕ	КОЛ-ВО
51	816810035	БОЛТ M10X35 8.8.....	34
52	816810040	БОЛТ M 10 X 40 8.8.....	6
53	818810040	БОЛТ M 10 X 40 8.8.....	4
54	818810080	БОЛТ M 10 X 80 8.8.....	8
55	8205071008	ГАЙКА DIN934 MA10-8.....	80
56	56195304	НАТЯЖИТЕЛЬ СЦЕПЛЕНИЯ.....	2
57	56195308	НАТЯЖИТЕЛЬ ЛЕВЫЙ.....	2
58	56195306	НАТЯЖИТЕЛЬ ПЕРЕДНИЙ.....	2
59	91116000	ЗВЕНО ЦЕПИ ASA 50 (56 ШТ).....	2
60	91116000	ЗВЕНО ЦЕПИ ASA 50 (130 ШТ).....	2
61	56190008	ВАЛ.....	2
62	56195303	ПОДШИПНИК ЦЕНТРАЛЬНЫЙ.....	2
63	56040053	ЗВЕЗДОЧКА Z-15.....	4
64	82070708	ГАЙКА-БАРАШЕК M8.....	4
65	818808025	БОЛТ M8X25 8.8.....	4
66	8205070808	ГАЙКА DIN 934MA 08-08.....	4
67	83010108	ГРОВЕР M8.....	4

56195400 – ТРАНСМИССИЯ В СБОРЕ SSM 33 (ЗЕРНОВАЯ)

Сеялка SSM 33





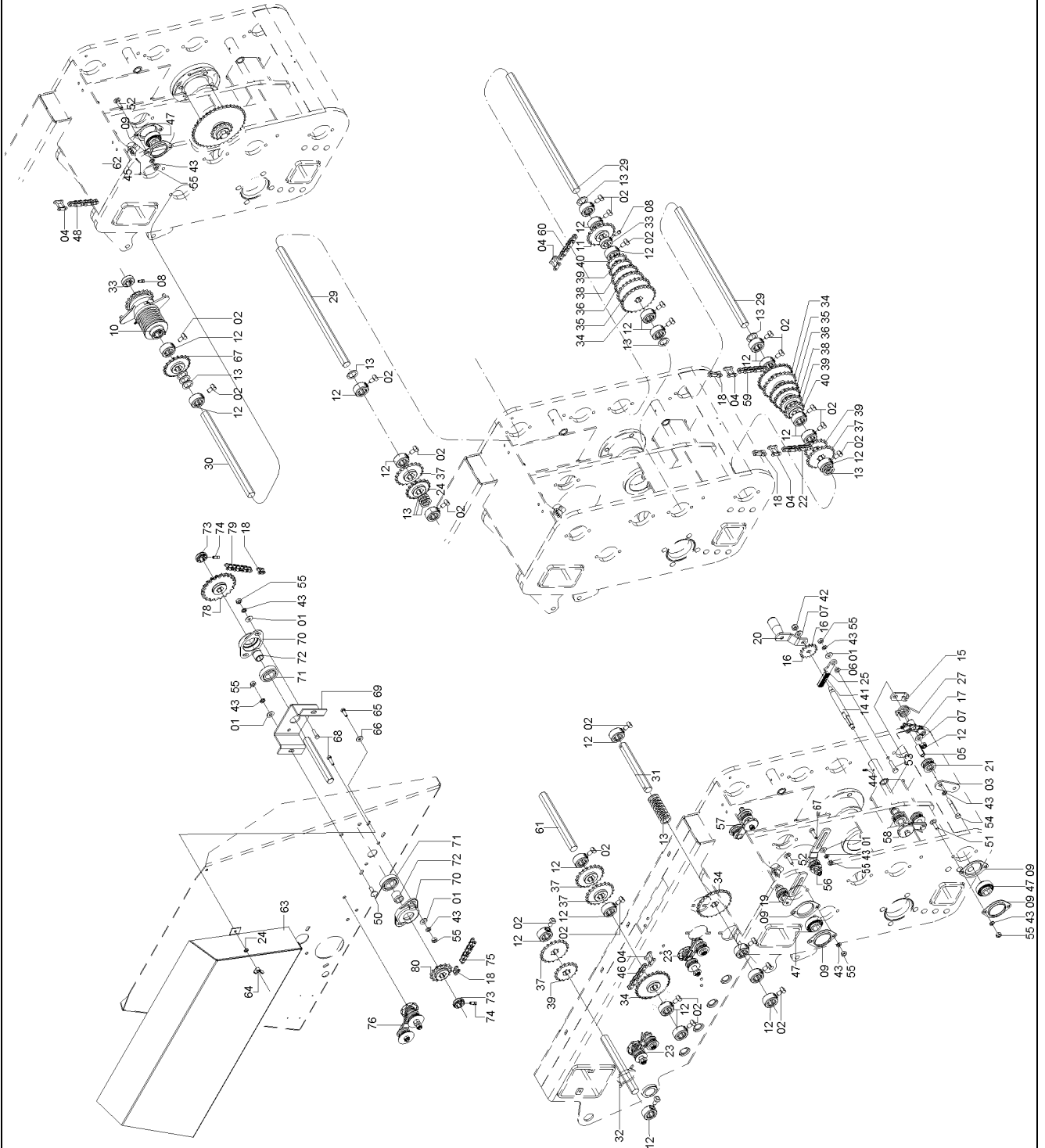
56195400 – ТРАНСМИССИЯ В СБОРЕ SSM 33 (ЗЕРНОВАЯ)

№	КОД	НАИМЕНОВАНИЕ	КОЛ-ВО
01	01030053	ШАЙБА.....	16
02	03100024	БОЛТ.....	48
03	03570018	ПЛАСТИНА УПЛОТНИТЕЛЬНАЯ.....	2
04	91225000	ЗВЕНО СОЕДИНИТЕЛЬНОЕ 50.....	12
05	17000638	ВТУЛКА 46X12X17.....	2
06	28020012	ВТУЛКА.....	2
07	28040023	ШАЙБА.....	4
08	28060025	ВИНТ С НАСЕЧКОЙ.....	4
09	28060073	ФЛАНЕЦ ПОДШИПНИКА.....	56
10	56195301	СЦЕПЛЕНИЕ ПРАВОЕ.....	1
10	56195302	СЦЕПЛЕНИЕ ЛЕВОЕ.....	1
11	56040015	ЗВЕЗДОЧКА Z-14.....	2
12	36050010	ФИКСАТОР ВАЛА S.1".....	48
13	36050034	ШАЙБА S. 26 ММ.....	51
14	36050048	ВАЛ НАТЯЖИТЕЛЯ.....	2
15	36050049	ПЛАСТИНА ПРУЖИННАЯ.....	2
16	36050050	НАТЯЖИТЕЛЬ СЦЕПЛЕНИЯ.....	2
17	36050053	НАТЯЖИТЕЛЬ.....	2
18	91325000	ПОЛУЗВЕНО ASA 50.....	8
19	56195305	НАТЯЖИТЕЛЬ БОКОВОЙ.....	2
20	36056104	РУКОЯТКА.....	2
21	56040027	КАТУШКА НАТЯЖИТЕЛЯ.....	4
22	91116000	ЗВЕНО ЦЕПИ ASA 50 (101 ШТ).....	2
23	56195307	НАТЯЖИТЕЛЬ ЛЕВЫЙ.....	4
24	83010108	ГРОВЕР М8.....	4
25	56040076	ЗАЩЕЛКА.....	2
26	56040077	ПРУЖИНА ПРАВАЯ.....	1
27	56040078	ПРУЖИНА ЛЕВАЯ.....	1
28	56050037	ПОДШИПНИК ЦЕНТРАЛЬНЫЙ.....	2
29	56190009	СУППОРТ ПОДШИПНИКА.....	6
30	56190010	СУППОРТ СЦЕПЛЕНИЯ.....	2
31	56190011	СУППОРТ ПРОМЕЖУТОЧНЫЙ.....	4
32	56190012	ВАЛ.....	4
33	58030088	ФИКСАТОР ВАЛА S.1"X15 ММ.....	5
34	58060057	ЗВЕЗДОЧКА Z-25.....	6
35	58060058	ЗВЕЗДОЧКА Z-24.....	8
36	58060059	ЗВЕЗДОЧКА Z-21.....	6
37	58060060	ЗВЕЗДОЧКА Z-20.....	2
38	58060061	ЗВЕЗДОЧКА Z-19.....	6
39	58060063	ЗВЕЗДОЧКА Z-16.....	6
40	58060065	ЗВЕЗДОЧКА Z-14.....	6
41	60040010	РУКОЯТКА ЗАЩИТНАЯ.....	2
42	82000712	КОНТРАГАЙКА М12 DS.....	4
43	83010110	ГРОВЕР М10.....	80
44	84300618	МАСЛЕНКА ПРЯМАЯ 6X1.....	2
45	85001235	ШПЛИНТ 1/8X1.....	2
46	91116000	ЗВЕНО ЦЕПИ ASA 50 (65 ШТ).....	2
47	88110864	ПОДШИПНИК F110864 1".....	24
48	91116000	ЗВЕНО ЦЕПИ ASA 50 (43 ШТ).....	2
50	816810030	БОЛТ М10X30 8.8.....	36

Сейлка SSM 33



56195400 – ТРАНСМИССИЯ В СБОРЕ SSM 33 (ЗЕРНОВАЯ)
(ПРОДОЛЖЕНИЕ)





56195400 – ТРАНСМИССИЯ В СБОРЕ SSM 33 (ЗЕРНОВАЯ)

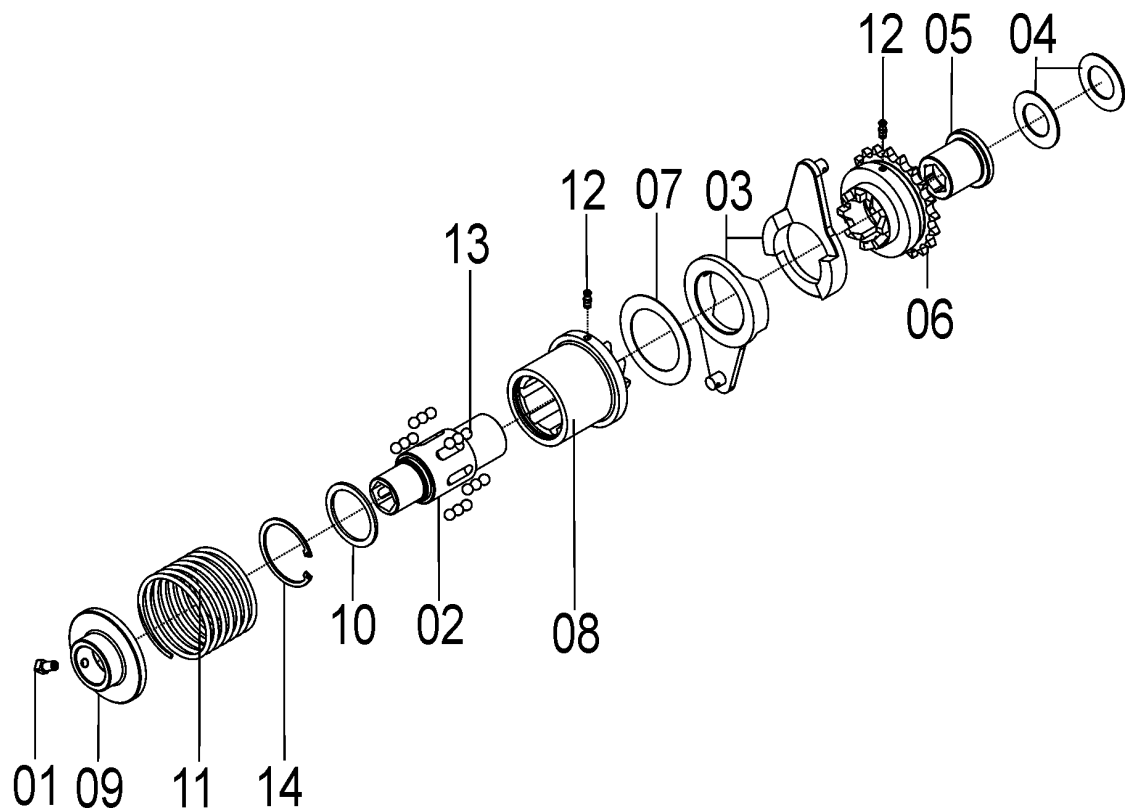
№	КОД	НАИМЕНОВАНИЕ	КОЛ-ВО
51	816810035	БОЛТ М 10 X 35 8.8.....	18
52	816810040	БОЛТ М 10 X 40 8.8.....	6
53	818810040	БОЛТ М 10 X 40 8.8.....	2
54	818810080	БОЛТ М 10 X 80 8.8.....	4
55	8205071008	ГАЙКА DIN934 МА10-8.....	80
56	56195304	НАТЯЖИТЕЛЬ СЦЕПЛЕНИЯ.....	2
57	56195308	НАТЯЖИТЕЛЬ ЛЕВЫЙ.....	2
58	56195306	НАТЯЖИТЕЛЬ ПЕРЕДНИЙ.....	2
59	91116000	ЗВЕНО ЦЕПИ ASA 50 (56 ШТ).....	2
60	91116000	ЗВЕНО ЦЕПИ ASA 50 (130 ШТ).....	2
61	25320009	ВАЛ.....	2
62	56195303	ПОДШИПНИК ЦЕНТРАЛЬНЫЙ.....	2
63	56190600	КРЫШКА ПРАВАЯ.....	1
63	59190500	КРЫШКА ЛЕВАЯ.....	1
64	82070708	ГАЙКА-БАРАШЕК М8.....	4
65	818808025	ГАЙКА М8Х25 8.8.....	4
66	01020010	ШАЙБА.....	4
67	56040053	ЗВЕЗДОЧКА Z-15.....	2
68	818810030	БОЛТ М 10Х30 8.8.....	8
69	56190016	СУППОРТ ПОДШИПНИКА.....	2
70	28040034	ПОДШИПНИК.....	4
71	88606206	ПОДШИПНИК 6206.....	4
72	35050047	ВТУЛКА.....	4
73	28060062	ФИКСАТОР ВАЛА.....	4
74	28060025	ВИНТ С НАСЕЧКОЙ.....	4
75	91111050	ЗВЕНО ЦЕПИ ASA 50 (75 ШТ).....	2
76	70305003	НАТЯЖИТЕЛЬ.....	2
77	56040014	ЗВЕЗДОЧКА 25Х78Х14ХS22.3.....	2
78	56040020	ЗВЕЗДОЧКА Z-20.....	2
79	91111050	ЗВЕНО ЦЕПИ ASA 50 (85 ШТ).....	2

Сеялка SSM 33



56195301 – ХРАПОВЫЙ МЕХАНИЗМ ПРАВЫЙ
56195302 – ХРАПОВЫЙ МЕХАНИЗМ ЛЕВЫЙ

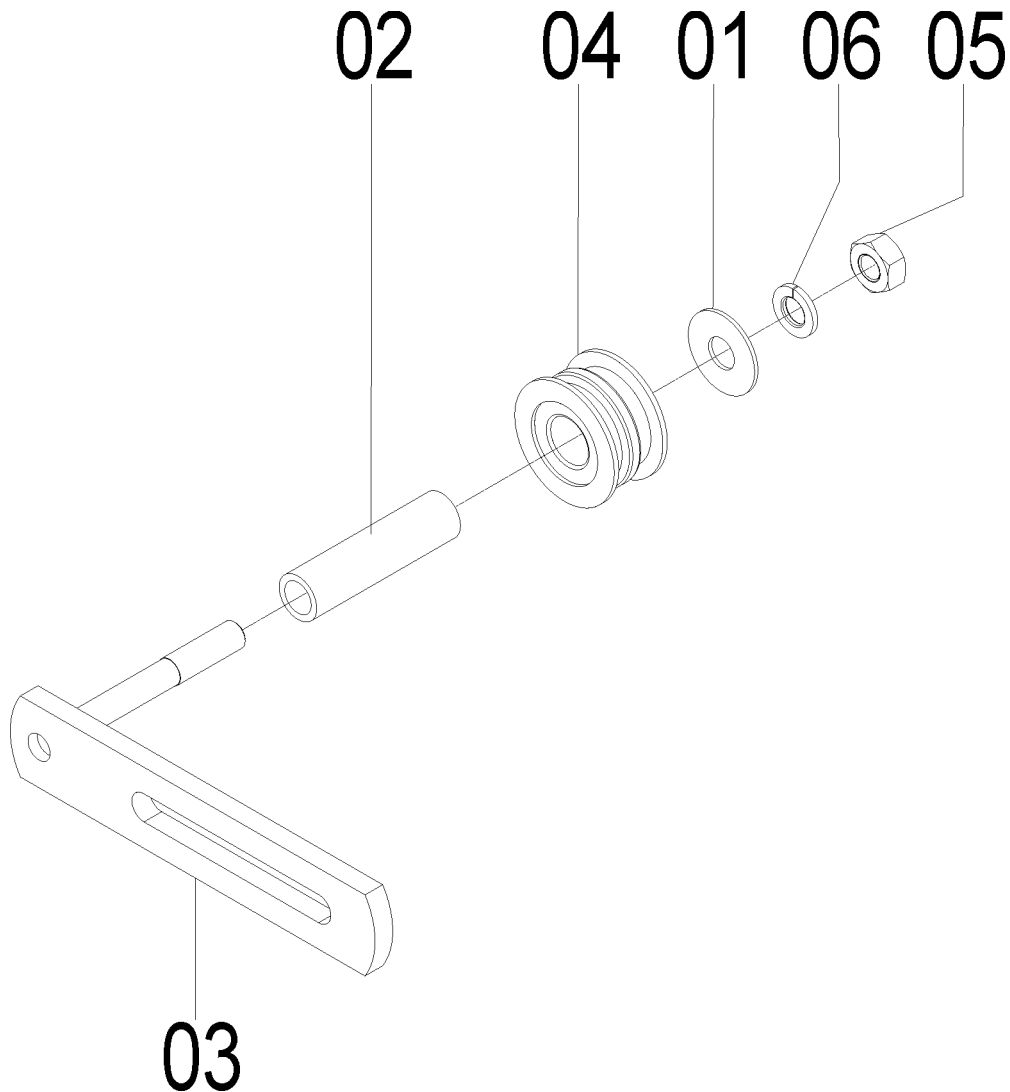
№	КОД	НАИМЕНОВАНИЕ	КОЛ-ВО	
			56195301	56195302
01	28060025	ВИНТ С НАСЕЧКОЙ	1	1
02	28210016	НАПРАВЛЯЮЩАЯ ШАРИКОВАЯ.....	1	1
03	35050065	РЫЧАГ	2	-
03	72050014	РЫЧАГ ЛЕВЫЙ	-	2
04	28230019	ШАЙБА.....	2	2
05	36050009	ВТУЛКА ХРАПОВОГО МЕХАНИЗМА ПОДВИЖНАЯ S1"	1	1
06	58060010	ЗВЕЗДОЧКА СЦЕПЛЕНИЯ ПРАВАЯ	1	-
06	58060009	ЗВЕЗДОЧКА СЦЕПЛЕНИЯ ЛЕВАЯ	-	1
07	58060053	ШАЙБА.....	1	1
08	72050016	ВТУЛКА ЗУБЧАТАЯ ЛЕВАЯ S1"	-	1
08	72050015	ТУЛКА ЗУБЧАТАЯ ПРАВАЯ	1	-
09	72050017	ФИКСАТОР ВАЛА	1	1
10	72050018	КОЛЬЦО.....	1	1
11	72050019	ПРУЖИНА	1	1
12	84300618	МАСЛЕНКА R. 6X1.....	2	2
13	86940008	ШАР СТАЛЬНОЙ 3/8	18	18
14	90220262	КОЛЬЦО СТОПОРНОЕ I-62.....	1	1





56195305 – НАТЯЖИТЕЛЬ

№	КОД	НАИМЕНОВАНИЕ	КОЛ-ВО
01	03030009	ШАЙБА	1
02	36050055	ВТУЛКА	1
03	36053100	НАТЯЖИТЕЛЬ	1
04	56040027	КАТУШКА НАТЯЖИТЕЛЯ.....	1
05	82050710	ГАЙКА М10.....	1
06	83010110	ГРОВЕР М10.....	1

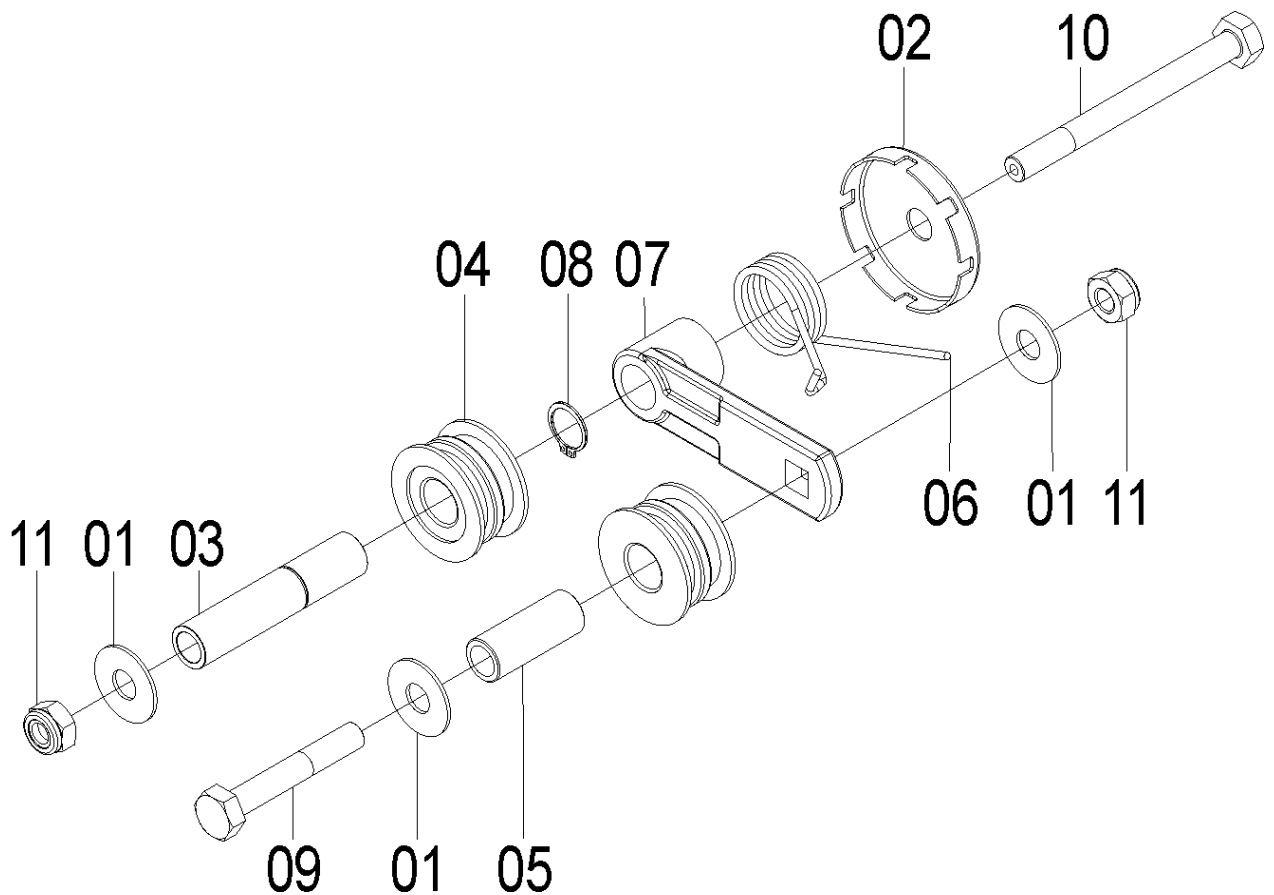


Сейлка SSM 33



56195307 – НАТЯЖИТЕЛЬ

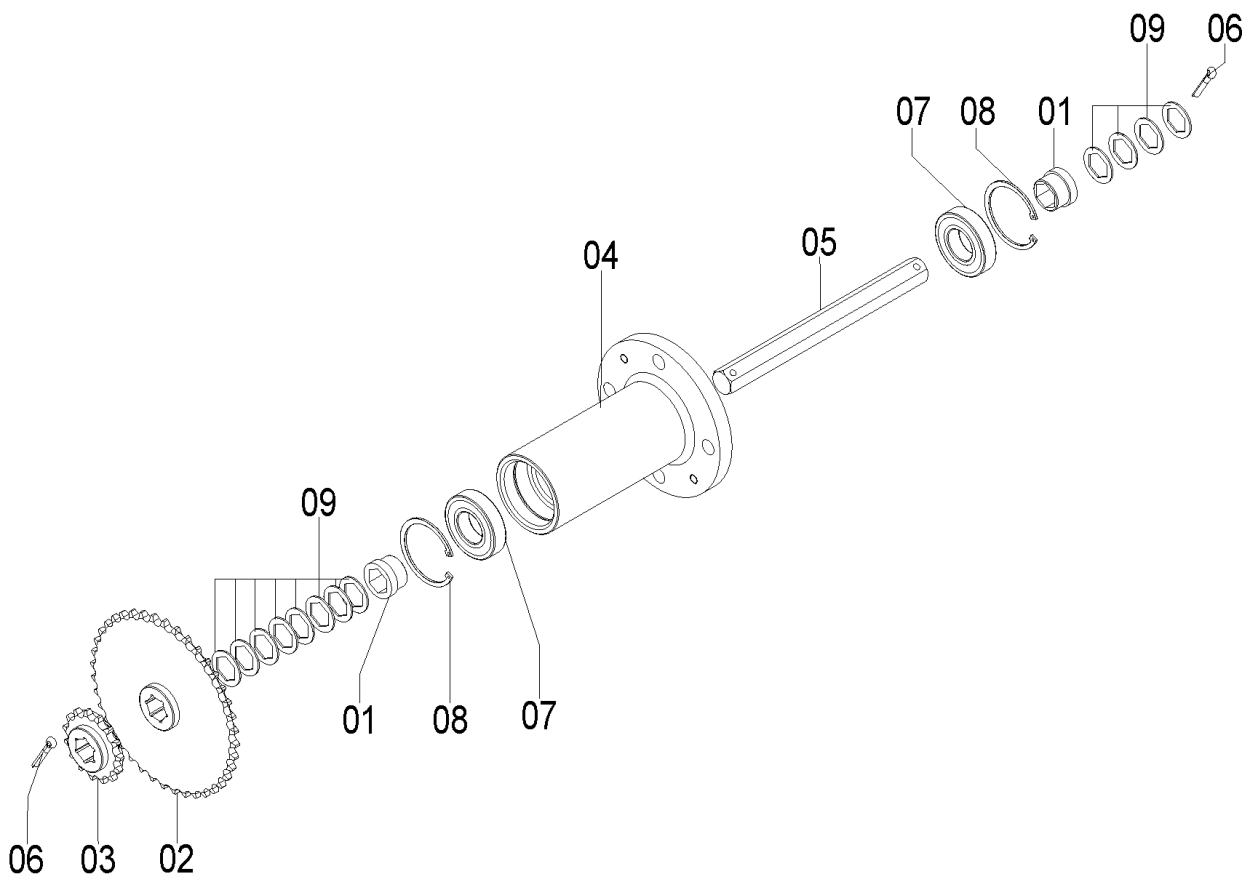
№	КОД	НАИМЕНОВАНИЕ	КОЛ-ВО
01	03030009	ШАЙБА.....	3
02	25060055	ЗАЩЕЛКА	1
03	28244402	ТРУБА НАПРАВЛЯЮЩАЯ.....	1
04	56040027	КАТУШКА НАТЯЖИТЕЛЯ	3
05	56040064	ВТУЛКА ВНУТРЕННЯЯ.....	1
06	56040071	ПРУЖИНА ЛЕВАЯ.....	1
07	71080041	РЫЧАГ НАТЯЖИТЕЛЯ.....	1
08	90220017	КОЛЬЦО СТОПОРНОЕ ВАЛА E-17.....	1
09	818710065	БОЛТ М 10 X 65	1
10	818810110	БОЛТ М 10 X 110 8.8	1
11	8200071008	КОНТРАГАЙКА DIN980 МА 10-8 DS.....	2





56195303 – ПОДШИПНИК ЦЕНТРАЛЬНЫЙ SSM 33

№	КОД	НАИМЕНОВАНИЕ	КОЛ-ВО
01	56040039	ВТУЛКА НАПРАВЛЯЮЩАЯ	2
02	56040044	ЗВЕЗДОЧКА Z-40	1
03	56040053	ЗВЕЗДОЧКА Z-15	1
04	56050037	ПОДШИПНИК ЦЕНТРАЛЬНЫЙ.....	1
05	56190008	ВАЛ.....	1
06	85001843	ШПЛИНТ 1/4x1.1/2.....	2
07	88606207	ПОДШИПНИК ШАРИКОВЫЙ 6207 2RS	2
08	90220272	КОЛЬЦО СТОПОРНОЕ I-72.....	2
09	36050034	ШАЙБА	3

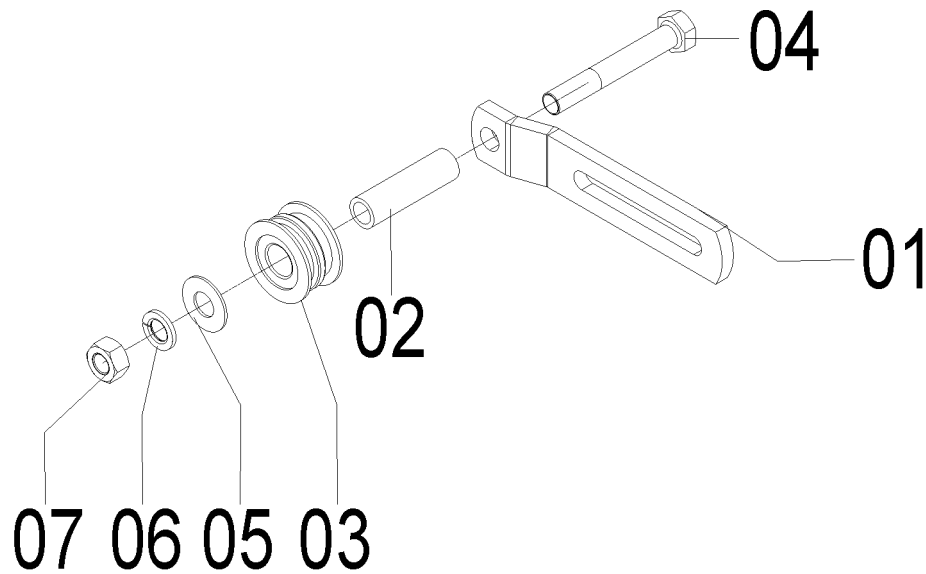


Сеялка SSM 33



56195304 – НАТЯЖИТЕЛЬ СЦЕПЛЕНИЯ

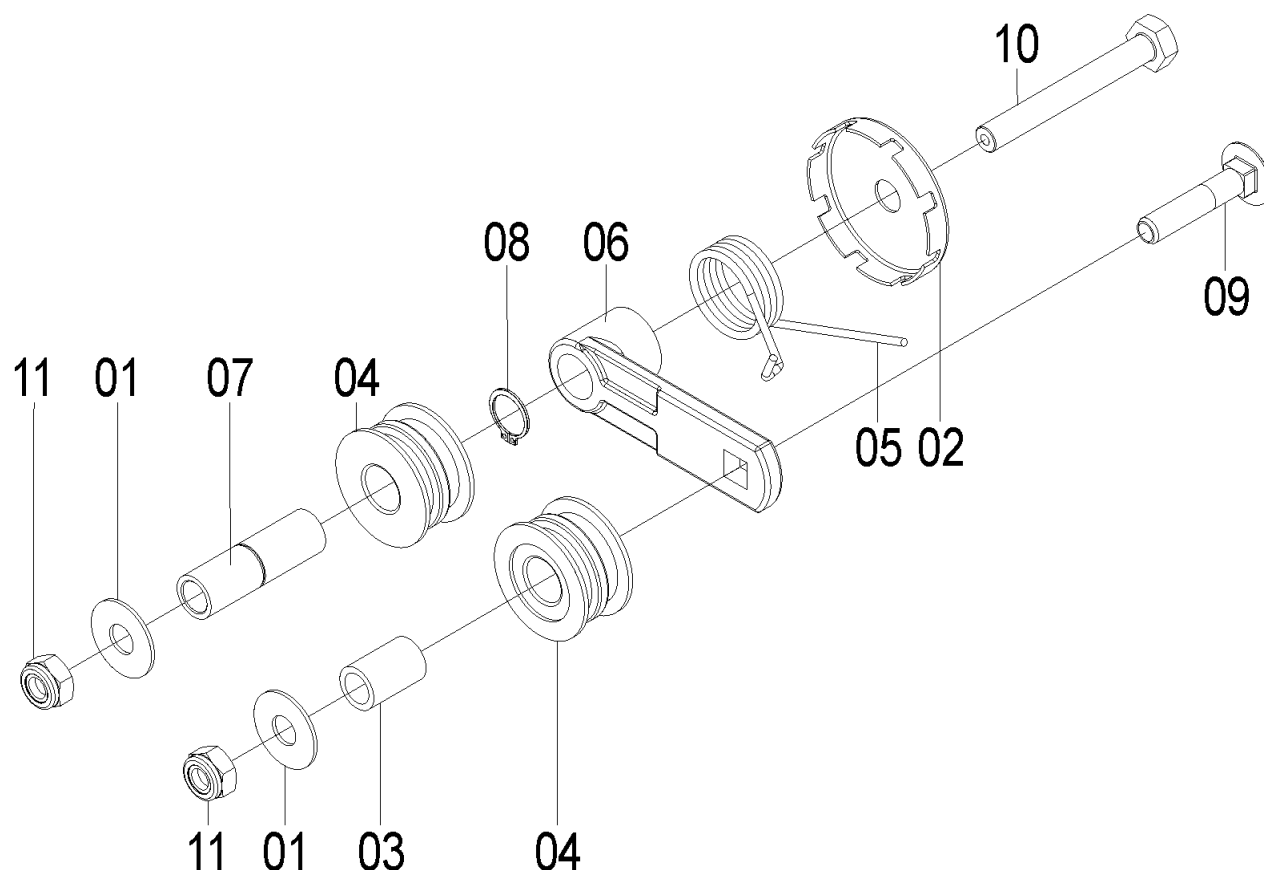
№	КОД	НАИМЕНОВАНИЕ	КОЛ-ВО
01	28070026	СУППОРТ НАТЯЖИТЕЛЯ	1
02	70050019	ВТУЛКА	1
03	56040027	КАТУШКА НАТЯЖИТЕЛЯ	1
04	818810085	БОЛТ М 10 X 85	1
05	03030009	ШАЙБА	1
06	83010110	ГРОВЕР М10	1
07	8205071008	ГАЙКА DIN934 МА10-8	1





56195308 – НАТЯЖИТЕЛЬ

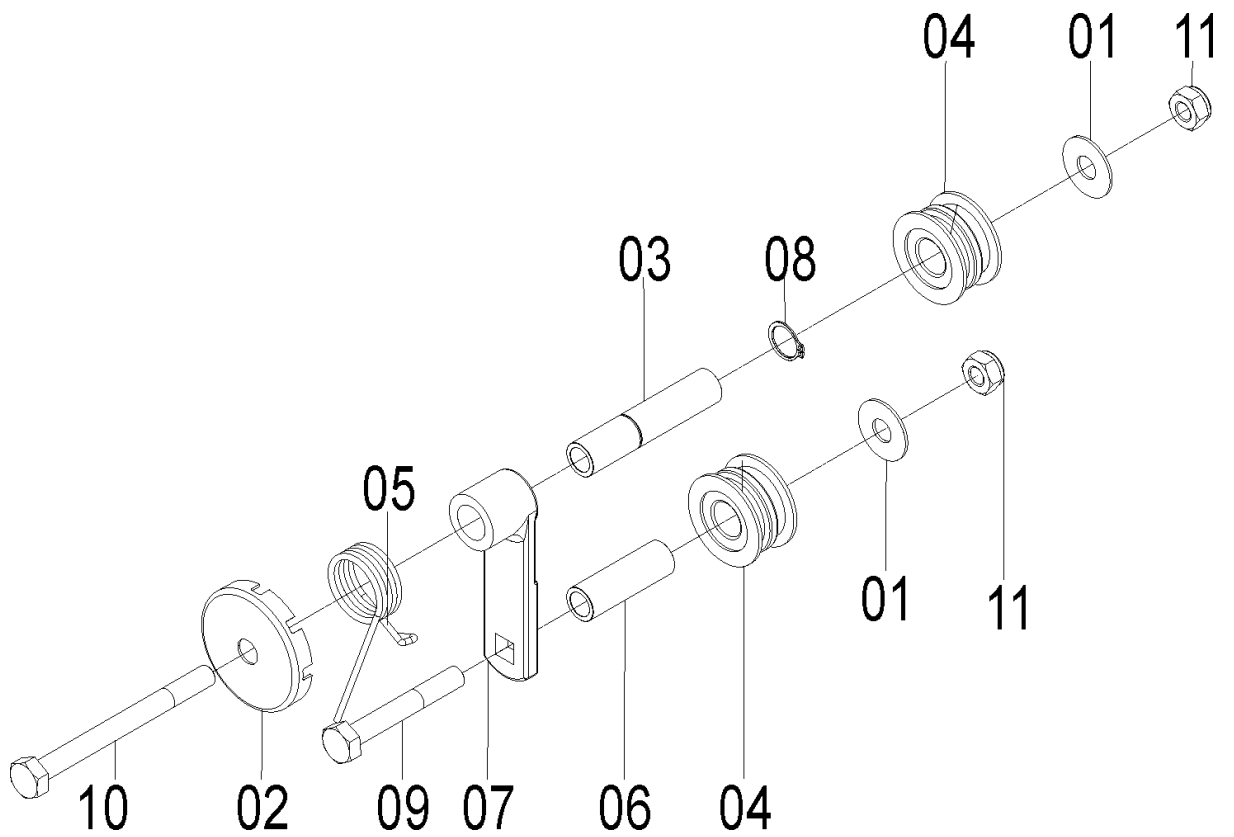
№	КОД	НАИМЕНОВАНИЕ	КОЛ-ВО
01	03030009	ШАЙБА	2
02	25060055	ЗАЩЕЛКА.....	1
03	28040076	ВТУЛКА	1
04	56040027	КАТУШКА НАТЯЖИТЕЛЯ.....	2
05	56040071	ПРУЖИНА ЛЕВАЯ.....	1
06	71080041	РЫЧАГ НАТЯЖИТЕЛЯ	1
07	71080042	ВТУЛКА	1
08	90220017	КОЛЬЦО СТОПОРНОЕ ВАЛА E-17	1
09	816810050	БОЛТ M10X50 8.8.....	1
10	818010080	БОЛТ M 10 X 80 R. I 5.8	1
11	8200071008	КОНТРАГАЙКА DIN980 MA 10-8 DS.....	2



Сеялка SSM 33



56195306 – НАТЯЖИТЕЛЬ ПЕРЕДНИЙ



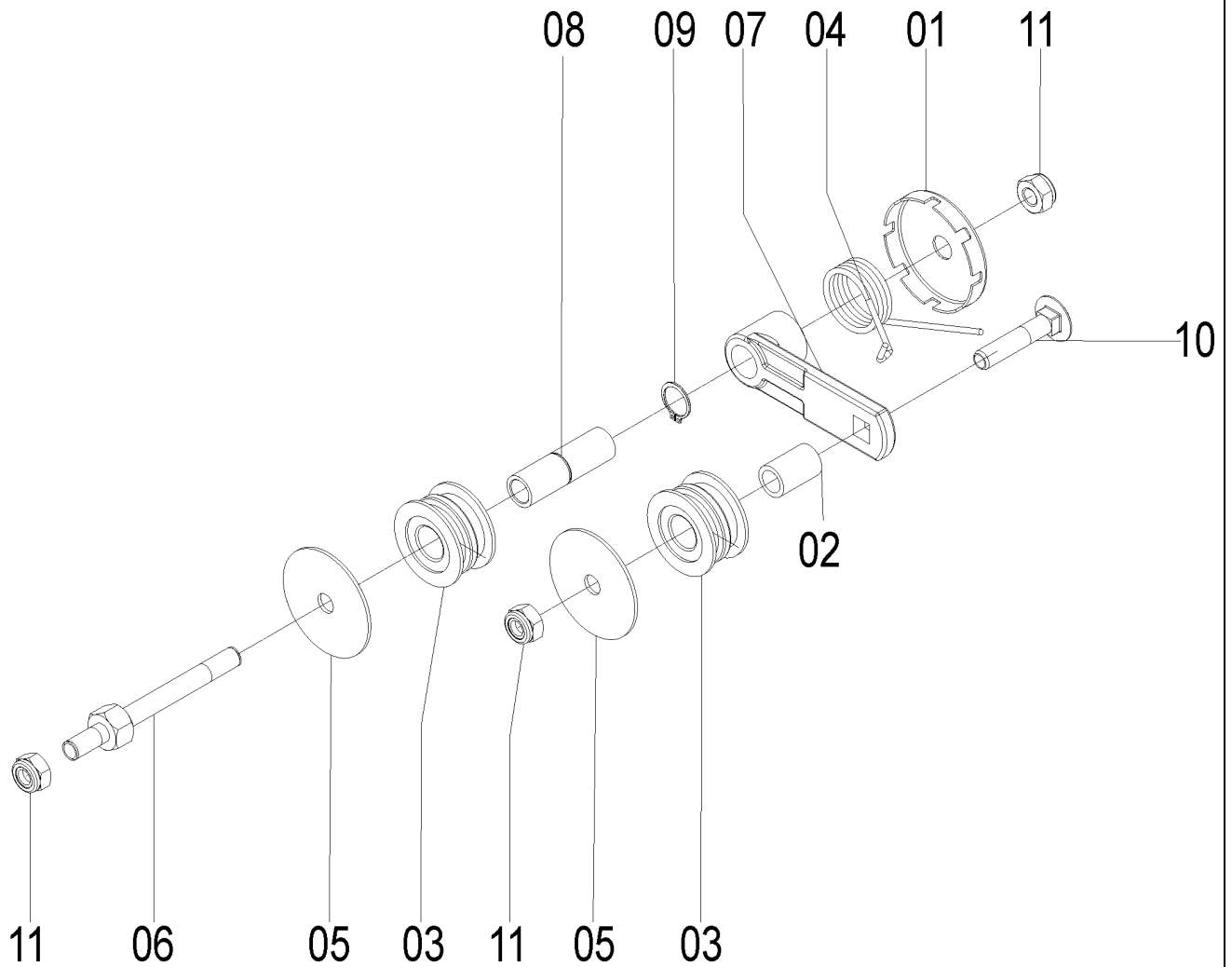


56195306 – НАТЯЖИТЕЛЬ ПЕРЕДНИЙ

№	КОД	НАИМЕНОВАНИЕ	КОЛ-ВО
01	03030009	ШАЙБА	2
02	25060055	ЗАЩЕЛКА	1
03	28244402	ТРУБА НАПРАВЛЯЮЩАЯ	1
04	56040027	КАТУШКА НАТЯЖИТЕЛЯ	2
05	56040071	ПРУЖИНА ЛЕВАЯ	1
06	62320034	ВТУЛКА	1
07	71080041	РЫЧАГ НАТЯЖИТЕЛЯ	1
08	90220017	КОЛЬЦО СТОПОРНОЕ ВАЛА E-17	1
09	818710070	БОЛТ М 10 X 70	1
10	818810110	БОЛТ М 10 X 110 8.8	1
11	8200071008	КОНТРАГАЙКА DIN980 MA 10-8 DS	2



70305003 – НАТЯЖИТЕЛЬ





Сеялка SSM 33

70305003 – НАТЯЖИТЕЛЬ

№	КОД	НАИМЕНОВАНИЕ	КОЛ-ВО
01	25060055	ЗАЩЕЛКА.....	1
02	28040076	ВТУЛКА	1
03	56040027	КАТУШКА НАТЯЖИТЕЛЯ	2
04	56040071	ПРУЖИНА ЛЕВАЯ.....	1
05	58080020	ШАЙБА ПОСАДОЧНАЯ.....	2
06	70300041	НАТЯЖИТЕЛЬ	1
07	71080041	РЫЧАГ НАТАЖИТЕЛЯ.....	1
08	71080042	ВТУЛКА	1
09	90220017	КОЛЬЦО СТОПОРНОЕ ВАЛА E-17	1
10	816810050	БОЛТ M10X50 8.8.....	1
11	8200071008	КОНТРАГАЙКА DIN980 MA 10-8 DS.....	3

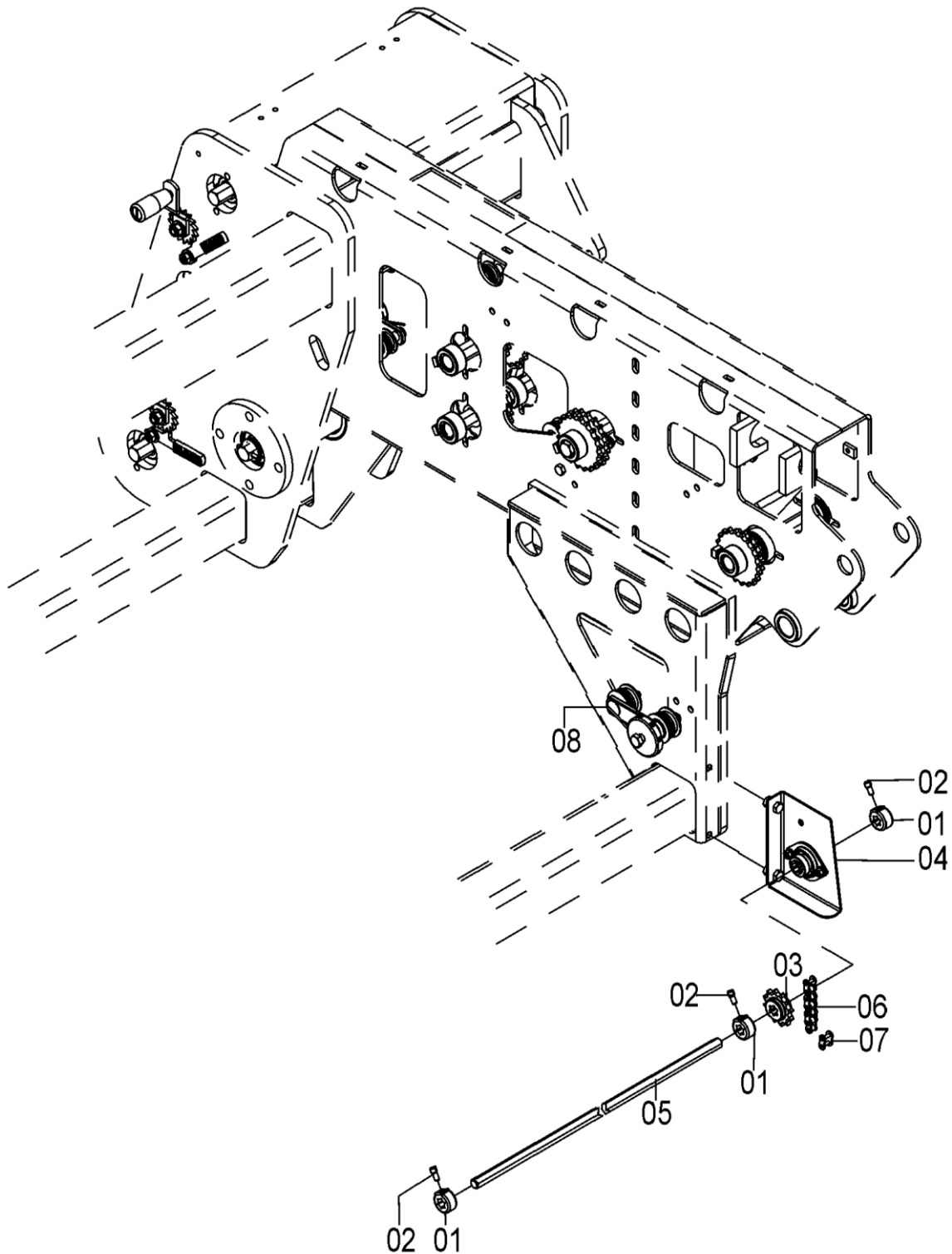
Сеялка SSM 33



Привод дозаторов точного высева



56047700 – ТРАНСМИССИЯ АППАРАТОВ ТОЧНОГО ВЫСЕВА



Сеялка SSM 33**56047700 – ТРАНСМИССИЯ АППАРАТОВ ТОЧНОГО ВЫСЕВА**

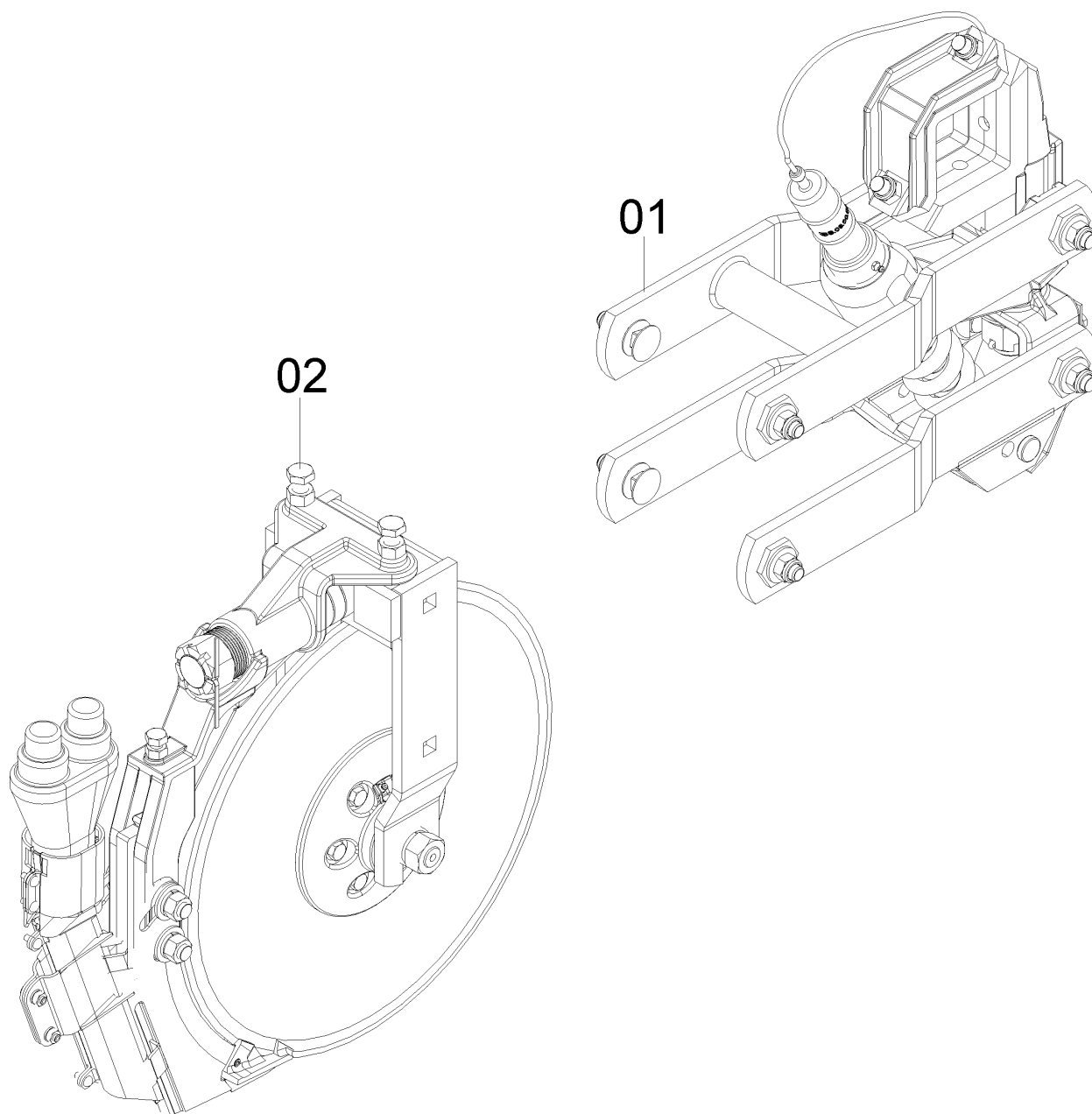
№	КОД	НАИМЕНОВАНИЕ	КОЛ-ВО
01	28060016	STOPPER	6
02	28060025	KNURLED BOLT	6
03	56040026	ЗВЕЗДОЧУА Z-12.....	2
04	56047701	RH BEARING SSM33	1
04	56047702	DOUBLE-ROW BALL ROLLER BEARING ASSY - LH SSM33	1
05	62320026	CENTERING SUPPORT	2
06	91111050	ROLLER CHAIN ASA-50	2
07	91225000	ASA 50 SPLICE	2
08	56195308	STRETCHER ASSY	2



ГИЛЬОТИНА

Сеялка SSM 33
**56016800 - ГИЛЬОТИНА 20" В СБОРЕ С РЕГУЛИРУЕМЫМ ТУКОПРОВОДОМ
СОЕДИНИТЕЛЬНЫМ**

НОМЕР КОД	НАИМЕНОВАНИЕ	КОЛ-ВО
01	56016701 КРОНШТЕЙН КРЕПЛЕНИЯ ГИЛЬОТИНЫ 20"	1
02	56017001 ДИСК ГИЛЬОТИНЫ 20" С РЕГУЛИРУЕМЫМ НОЖОМ В СБОРЕ....	1

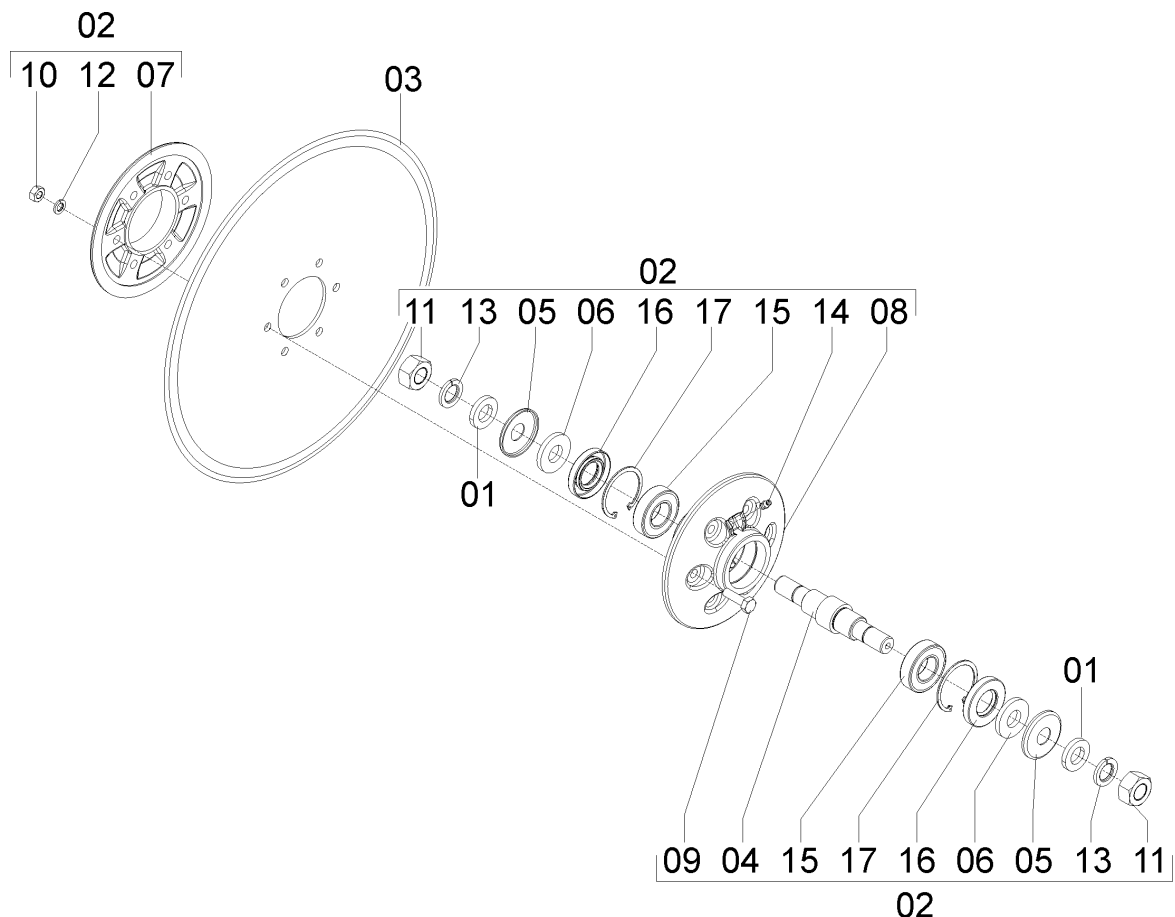


Сеялка SSM 33



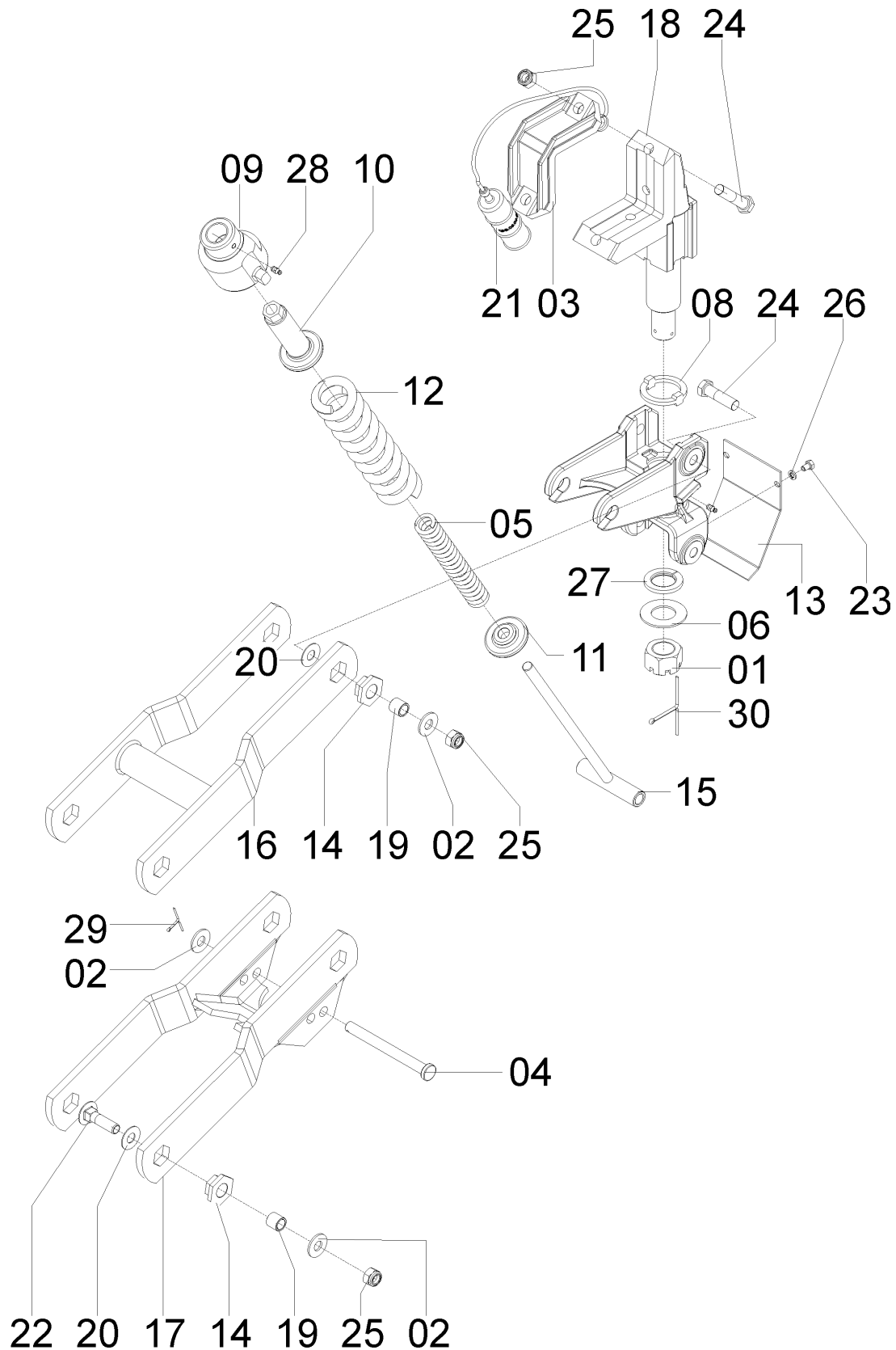
58097004 - ДИСК 20"

НОМЕР	КОД	НАИМЕНОВАНИЕ	КОЛ-
ВО			
01	02030102	ШАЙБА.....	2
02	03297103	ПОДШИПНИК ДИСКА В СБОРЕ	1
03	28190003	ДИСК 20" X 4,76	1
04	03190004	ОСЬ СТУПИЦЫ	1
05	03190016	ПЛАСТИНА УПЛОТНИТЕЛЬНАЯ.....	2
06	03190019	ШАЙБА.....	2
07	03190020	СТУПИЦА ДИСКА	1
08	03190021	СТУПИЦА ДИСКА	1
09	818810035	БОЛТ 10X35 8.8.....	6
10	8205071008	ГАЙКА DIN934 MA10-8.....	6
11	8205072208	ГАЙКА DIN934 MA 22-8.....	2
12	83010110	ГРОВЕР М 10	6
13	83010122	ГРОВЕР М 22	2
14	84300818	МАСЛЕНКА ПРЯМАЯ М 8 X 1,25	1
15	88206206	ПОДШИПНИК ШАРИКОВЫЙ 6206 Z	2
16	89201273	САЛЬНИК 01273-ВА.....	2
17	90220262	КОЛЬЦО СТОПОРНОЕ I-62.....	2





56016701 - КРОНШТЕЙН КРЕПЛЕНИЯ ГИЛЬОТИНЫ 20"



Сеялка SSM 33



56016701 - КРОНШТЕЙН КРЕПЛЕНИЯ ГИЛЬОТИНЫ 20"

НОМЕР КОД	НАИМЕНОВАНИЕ	КОЛ-ВО
01	15040015 ГАЙКА КОРОНЧАТАЯ.....	1
02	15140010 ШАЙБА.....	5
03	28160001 ДУЖКА КРЕПЕЖНАЯ.....	1
04	28160025 ШТИФТ.....	1
05	28190001 ПРУЖИНА ВНУТРЕННЯЯ.....	1
06	43080017 ШАЙБА.....	1
07	56010002 СУППОРТ СЕКЦИИ.....	1
08	56010004 ШАЙБА СТОПОРНАЯ.....	1
09	56010005 ГАЙКА НАПРАВЛЯЮЩАЯ.....	1
10	56010006 ПРЕДОХРАНИТЕЛЬ НАПРАВЛЯЮЩИЙ.....	1
11	56010007 НАПРАВЛЯЮЩАЯ НИЖНЯЯ.....	1
12	56010008 ПРУЖИНА.....	1
13	56010014 ЗАЩИТА СЕКЦИИ.....	1
14	56010035 ВТУЛКА ШЕСТИГРАННАЯ ГИЛЬОТИНЫ.....	8
15	56010300 СТЕРЖЕНЬ ПРУЖИНЫ.....	1
16	56012400 ПАРАЛЛЕЛОГРАММ ВЕРХНИЙ.....	1
17	56012500 ПАРАЛЛЕЛОГРАММ НИЖНИЙ.....	1
18	56015001 СТОЙКА ГИЛЬОТИНЫ.....	1
19	56020085 ВТУЛКА ВНУТРЕННЯЯ.....	8
20	56020099 ШАЙБА СУППОРТА.....	8
21	58090001 КОЛПАЧОК ЗАЩИТНЫЙ.....	1
22	816816060 БОЛТ М 16 X 60 8.8.....	4
23	818708012 БОЛТ М 8 X 12.....	2
24	818816055 БОЛТ М 16 X 55 8.8.....	4
25	81881607 КОНТРАГАЙКА М 16 DS.....	6
26	83010108 ГРОВЕР М 8.....	2
27	83010136 ГРОВЕР М 36.....	1
28	84300818 МАСЛЕНКА ПРЯМАЯ 8 X 1,25.....	2
29	85001235 ШПЛИНТ 1/8 X 1.....	1
30	85001649 ШПЛИНТ 3/16 X 2.....	1



ВЫСЕВАЮЩАЯ СЕКЦИЯ

Узлы высевающей секции
Узел контроля глубины
Дисковый сошник
Прикатывающее колесо

Сеялка SSM 33



Узлы высевающей секции

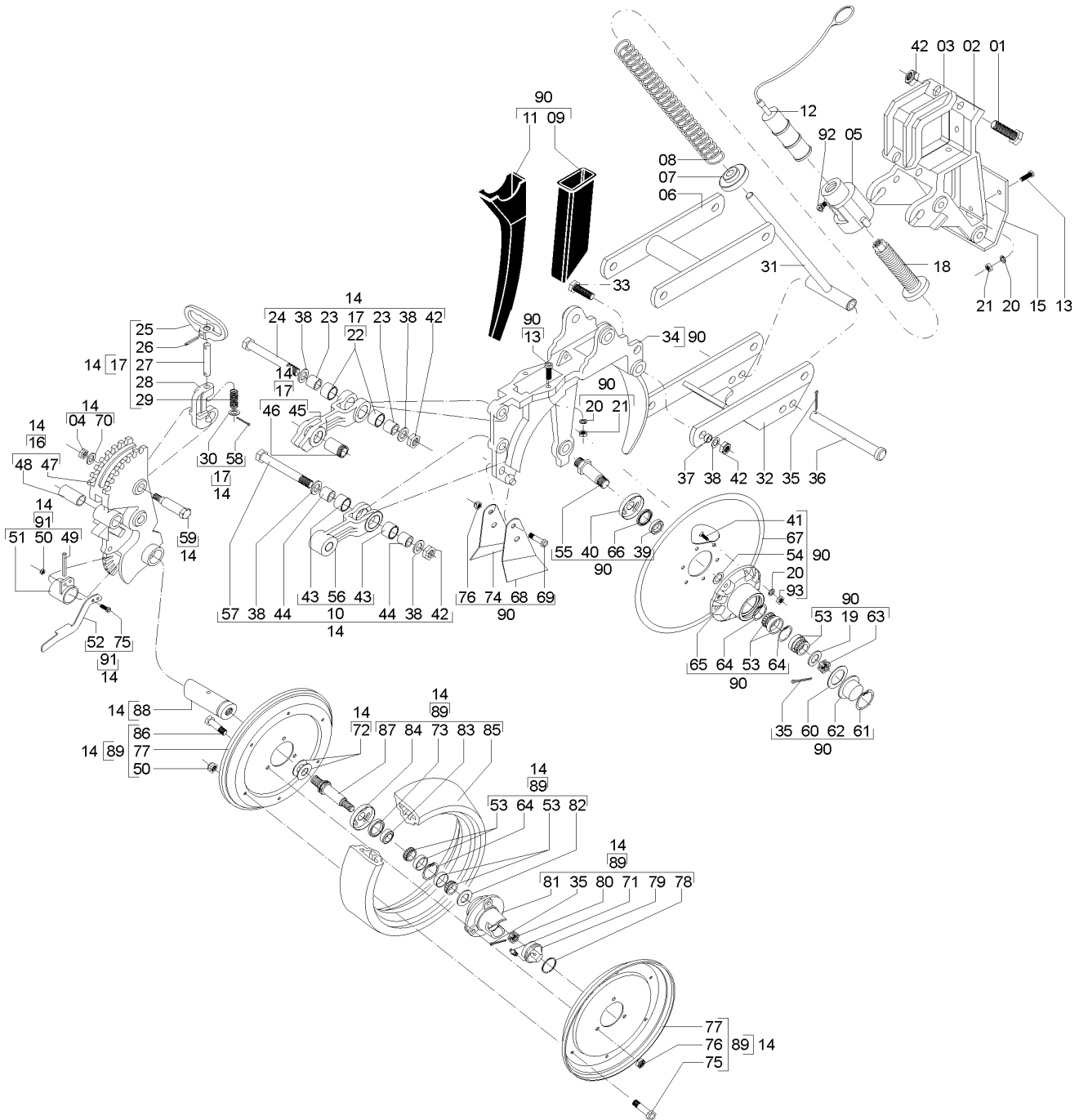
Сейлка SSM 33


56025000 – ВЫСЕВАЮЩАЯ СЕКЦИЯ В СБОРЕ ЛЕВАЯ
56025100 – ВЫСЕВАЮЩАЯ СЕКЦИЯ В СБОРЕ ПРАВАЯ

№	КОД	НАИМЕНОВАНИЕ	КОЛ-ВО	
			ЛЕВАЯ	ПРАВАЯ
01	818816075	БОЛТ М 16 X 75 (8.8).....	2	2
02	56020002	СУППОРТ ВЫСЕВАЮЩЕЙ СЕКЦИИ.....	1	1
03	28160001	ДУЖКА КРЕПЕЖНАЯ.....	1	1
04	82000712	БОЛТ САМОСТОПОРЯЩИЙСЯ М 12.....	12	12
05	56010005	ГАЙКА НАПРАВЛЯЮЩАЯ.....	1	1
06	56020100	ПАРАЛЛЕЛОГРАММ ВЕРХНИЙ.....	1	1
07	56010007	НАПРАВЛЯЮЩАЯ НИЖНЯЯ.....	1	1
08	56020004	ПРУЖИНА.....	1	1
09	56020072	ТУКОПРОВОД.....	1	1
10	56025004	РЫЧАГ НИЖНИЙ В СБОРЕ.....	1	1
11	56020071	ЗЕРНОПРОВОД.....	1	1
12	58090001	КОЛПАЧОК ЗАЩИТНЫЙ.....	1	1
13	818708040	БОЛТ М 8 X 40.....	6	6
14	56025002	КОЛЕСО РЕГУЛИРОВКИ ГЛУБИНЫ В СБОРЕ.....	1	1
15	56020033	ЗАЩИТА СЕКЦИИ.....	1	1
16	56025008	СУППОРТ.....	1	1
17	56025003	РЫЧАГ ВЕРХНИЙ В СБОРЕ.....	1	1
18	56010006	ПРЕДОХРАНИТЕЛЬ НАПРАВЛЯЮЩИЙ.....	1	1
19	25070046	ШАЙБА.....	2	2
20	83010108	ГРОВЕР М 8.....	18	18
21	82050708	ГАЙКА М 8.....	6	6
22	56020024	ВТУЛКА.....	2	2
23	56020014	ВТУЛКА.....	2	2
24	818816090	БОЛТ М 16 X 90 (8.8).....	1	1
25	56020019	РУКОЯТКА.....	1	1
26	92010532	ШТИФТ ПРУЖИННЫЙ 5 X 32.....	1	1
27	56020013	ШТИФТ.....	1	1
28	56020010	РЕГУЛЯТОР ГЛУБИНЫ.....	1	1
29	15170012	ПРУЖИНА.....	1	1
30	03220028	ШАЙБА.....	1	1
31	56010300	СТЕРЖЕНЬ ПРУЖИНЫ.....	1	1
32	56020200	ПАРАЛЛЕЛОГРАММ НИЖНИЙ.....	1	1
33	818816055	БОЛТ М 16 X 55 (8.8).....	8	8
34	56020059	СОШНИК.....	1	1
35	85001235	ШПЛИНТ 1/8" X 1".....	4	4
36	28160025	ШТИФТ.....	1	1
37	26020007	ВТУЛКА.....	8	8
38	15140010	ШАЙБА.....	12	12
39	25070027	ВТУЛКА.....	2	2
40	25070036	КОЛПАК СТУПИЦЫ.....	2	2
41	81980802001	БОЛТ М 8 X 20.....	12	12
42	82000716	КОНТРАГАЙКА М 16 DS.....	12	12
43	56020023	ВТУЛКА.....	2	2
44	56020018	ВТУЛКА.....	2	2
45	56020007	РЫЧАГ ВЕРХНИЙ.....	1	1
46	56020015	ВТУЛКА.....	1	1
47	56020048	СУППОРТ КОЛЕСА РЕГУЛИРОВКИ ГЛУБИНЫ.....	1	1
48	56020025	ВТУЛКА.....	1	1
49	92010845	ШТИФТ ПРУЖИННЫЙ 8 X 45.....	1	1
50	82000706	КОНТРАГАЙКА М 6 DS.....	14	14



56025000 – ВЫСЕВАЮЩАЯ СЕКЦИЯ В СБОРЕ ЛЕВАЯ
56025100 – ВЫСЕВАЮЩАЯ СЕКЦИЯ В СБОРЕ ПРАВАЯ
 (ПРОДОЛЖЕНИЕ)



Сеялка SSM 33



56025000 – ВЫСЕВАЮЩАЯ СЕКЦИЯ В СБОРЕ ЛЕВАЯ
56025100 – ВЫСЕВАЮЩАЯ СЕКЦИЯ В СБОРЕ ПРАВАЯ
 (ПРОДОЛЖЕНИЕ)

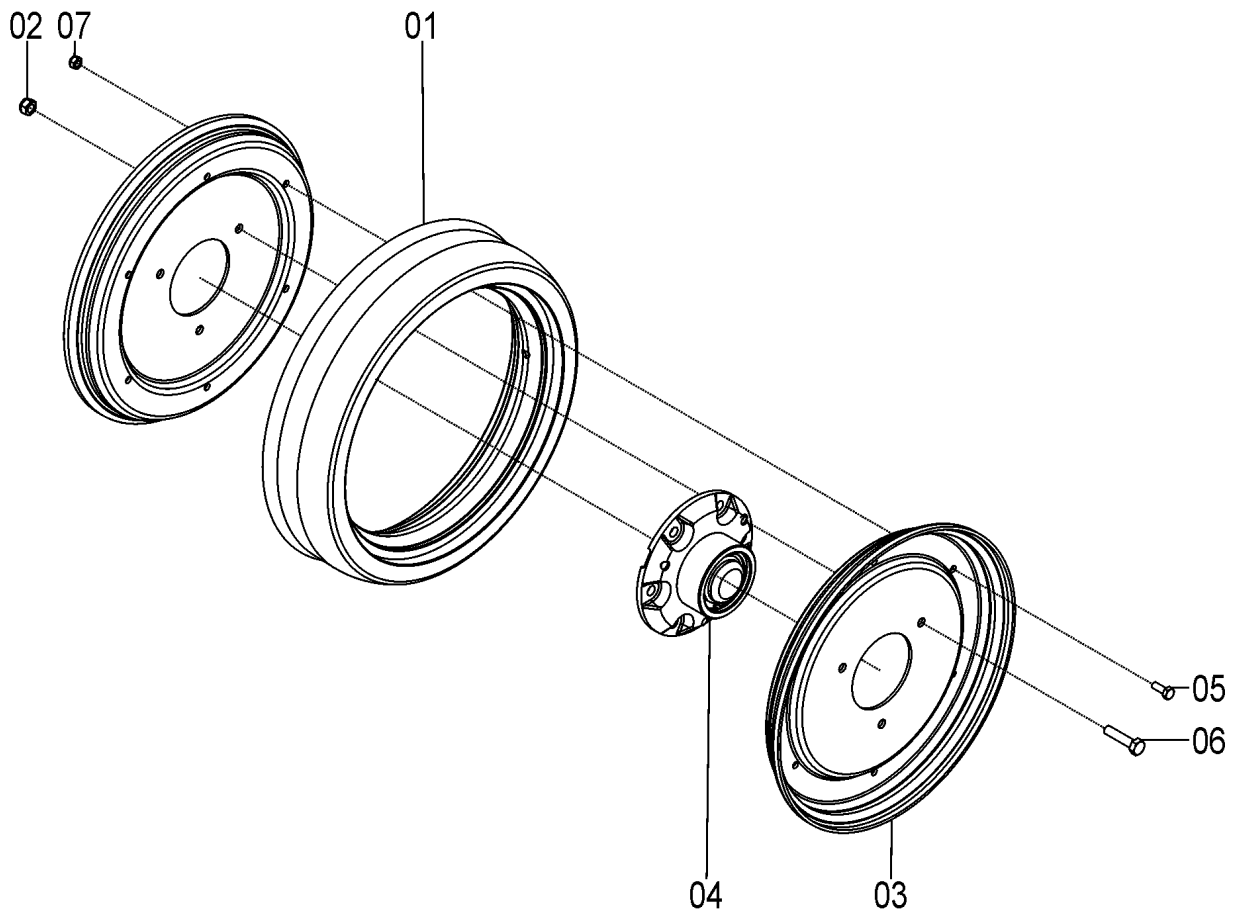
№	КОД	НАИМЕНОВАНИЕ	КОЛ-ВО	
			ЛЕВАЯ	ПРАВАЯ
51	560203A	РЕГУЛЯТОР	1	1
52	56020082	РУКОЯТКА	1	1
53	88330204	ПОДШИПНИК КОНИЧЕСКИЙ 30204	8	8
54	28030017	ШАЙБА	4	4
55	25070025	ОСЬ ЛЕВАЯ	1	1
55	25070024	ОСЬ ПРАВАЯ.....	1	1
56	56020008	РЫЧАГ НИЖНИЙ.....	1	1
57	818816080	БОЛТ М 16 X 80 (8.8).....	1	1
58	85001432	ШПЛИНТ 5/32" X 7/8"	1	1
59	56020046	БОЛТ ОГРАНИЧИТЕЛЬНЫЙ	2	2
60	25070042	УПЛОТНЕНИЕ.....	2	2
61	90220358	КОЛЬЦО СТОПОРНОЕ 522-058	2	2
62	25070041	КОЛПАК СТУПИЦЫ.....	2	2
63	82030716	ГАЙКА КОРОНЧАТАЯ М 16	2	2
64	90220247	КОЛЬЦО СТОПОРНОЕ I-47	6	6
65	25070040	СТУПИЦА	2	2
66	89201707	САЛЬНИК 01707 BRG.....	2	2
67	56020005	ДИСК 16"	1	1
67	56020006	ДИСК 15"	1	1
68	56020070	ЧИСТИК ВНУТРЕННИЙ ПРАВЫЙ.....	1	1
69	818708045	БОЛТ М 8 X 45	1	1
70	03100051	ШАЙБА	2	2
71	84300818	МАСЛЕНКА ПРЯМАЯ М 8 X 1,25.....	2	2
72	28030018	ШАЙБА	4	4
73	89200131	САЛЬНИК 00131 BR	2	2
74	56020069	ЧИСТИК ВНУТРЕННИЙ ЛЕВЫЙ.....	1	1
75	818806016	БОЛТ М 6 X 16 (8.8).....	14	14
76	82000708	КОНТРАГАЙКА М 8 DS.....	7	7
77	26100041	ФЛАНЕЦ	4	4
78	15140019	КОЛЬЦО	2	2
79	35200028	КОЛПАЧЕК ПОДШИПНИКА	2	2
80	82030714	ГАЙКА КОРОНЧАТАЯ М 14 X 1,5	2	2
81	56020026	СТУПИЦА ПРИКАТЫВАЮЩЕГО КОЛЕСА	2	2
82	56020037	ШАЙБА	1	1
83	35200012	ВТУЛКА.....	2	2
84	56020058	РУКОЯТКА ЗАЩИТНАЯ	2	2
85	26100032	ПОКРЫШКА КОЛЕСА РЕГУЛИРОВКИ ГЛУБИНЫ.....	2	2
86	818808035	БОЛТ М 8 X 35 (8.8).....	6	6
87	56020028	ОСЬ ЛЕВАЯ	1	1
87	56020027	ОСЬ ПРАВАЯ.....	1	1
88	26100031	ВАЛ	1	1
89	56025006	ПОКРЫШКА КОЛЕСА РЕГУЛИРОВКИ ГЛУБИНЫ В СБОРЕ ПРАВАЯ	1	1
89	56025007	ПОКРЫШКА КОЛЕСА РЕГУЛИРОВКИ ГЛУБИНЫ В СБОРЕ ЛЕВАЯ...	1	1
90	56025009	СОШНИК ЛЕВЫЙ 15"/16" С КРОНШТЕЙНОМ В СБОРЕ	1	-
90	56025102	СОШНИК ПРАВЫЙ 15"/16" С КРОНШТЕЙНОМ В СБОРЕ	-	1
91	56025012	РЕГУЛЯТОР В СБОРЕ	1	1
92	84100818	МАСЛЕНКА 90° МВ 8 X 1,25.....	1	1
93	8205070808	ГАЙКА DIN 934 MA 08-8	12	12

**Узел контроля глубины**



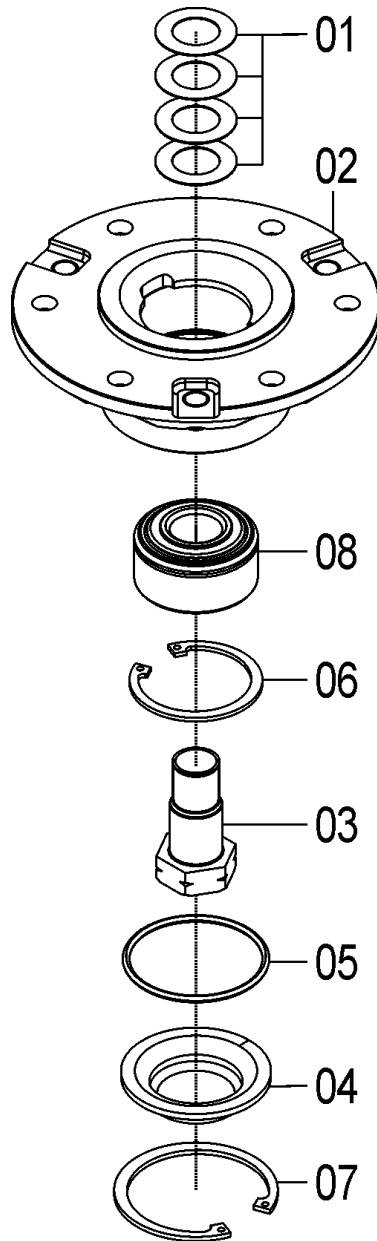
**56025007 – КОЛЕСО КОНТРОЛЯ ГЛУБИНЫ ЛЕВОЕ (RDCE)
56025006 – КОЛЕСО КОНТРОЛЯ ГЛУБИНЫ ПРАВОЕ (RDCE)**

НОМЕР	КОД	НАИМЕНОВАНИЕ	КОЛ-ВО	
			56025006	56025007
01	26100032	ПОКРЫШКА КОЛЕСА РЕГУЛИРОВКИ ГЛУБИНЫ	1	1
02	8200070808	КОНТРАГАЙКА DIN 985 MA 8-8.....	3	3
03	36190012	ОБОД КОЛЕСА РЕГУЛИРОВКИ ГЛУБИНЫ (RDCE).....	2	2
04	70305017	СТУПИЦА В СБОРЕ ПРАВАЯ	1	-
04	70305018	СТУПИЦА В СБОРЕ ЛЕВАЯ	-	1
05	818806016	БОЛТ М 6 X 16 8.8	6	6
06	818808035	БОЛТ М 8 X 35 8.8	3	3
07	8200070608	КОНТРАГАЙКА DIN980 MA 06-8 DS.....	6	6



*Сялка SSM 33*

70305017 – СТУПИЦА В СБОРЕ ПРАВЯЯ
70305018 – СТУПИЦА В СБОРЕ ЛЕВАЯ



Сеялка SSM 33

70305017 – СТУПИЦА В СБОРЕ ПРАВАЯ
70305018 – СТУПИЦА В СБОРЕ ЛЕВАЯ

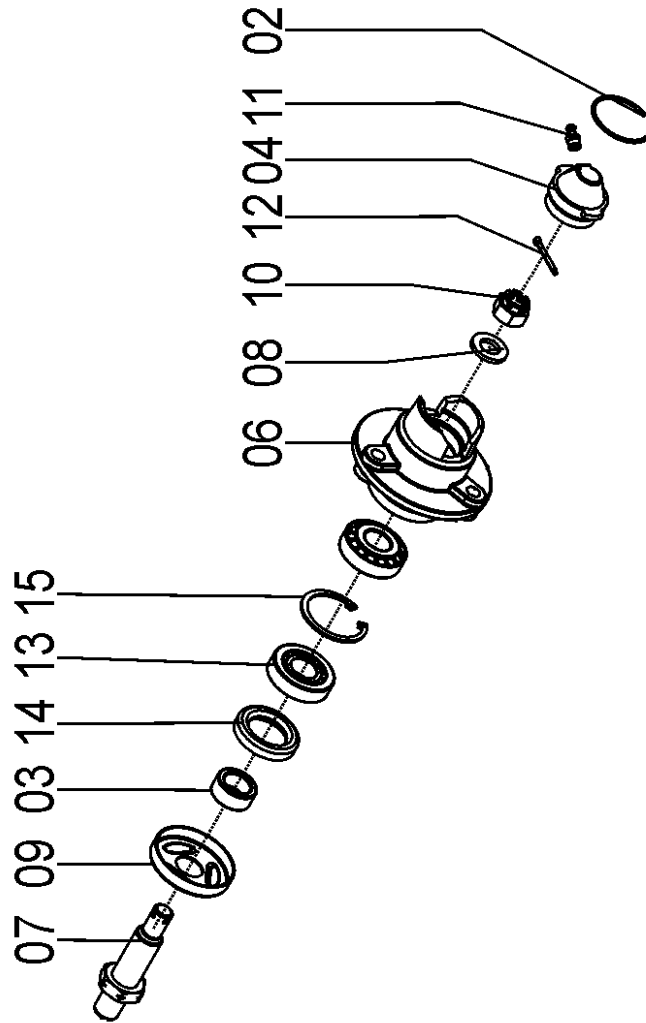
НОМЕР КОД	НАИМЕНОВАНИЕ	КОЛ-ВО	
		70305017	70305018
01	15160010 ШАЙБА.....	4	4
02	70300015 СТУПИЦА СОШНИКА.....	1	1
03	70300018 ОСЬ ПРАВАЯ.....	1	-
03	70300019 ОСЬ ЛЕВАЯ.....	-	1
04	70300020 КОЛПАЧОК.....	1	1
05	90112136 КОЛЬЦО УПЛОТНИТЕЛЬНОЕ 2-136.....	1	1
06	90220247 КОЛЬЦО СТОПОРНОЕ I-47.....	1	1
07	90220358 КОЛЬЦО СТОПОРНОЕ I-522.058.....	1	1
08	888110390 ПОДШИПНИК ШАРИКОВЫЙ ДВУХРЯДНЫЙ F-110390 INA.....	1	1



56020026L СТУПИЦА КОЛЕСА КОНТРОЛЯ ГЛУБИНЫ ЛЕВАЯ В СБОРЕ
56020026R СТУПИЦА КОЛЕСА КОНТРОЛЯ ГЛУБИНЫ ПРАВАЯ В СБОРЕ

НОМЕР	КОД	НАИМЕНОВАНИЕ	КОЛ-ВО	
			56020026R	56020026L
02	15140019	КОЛЬЦО СТОПОРНОЕ.....	1	1
03	35200012	ВТУЛКА.....	1	1
04	35200028	КОЛПАЧЕК.....	1	1
06	56020026	СТУПИЦА.....	1	1
07	56020027	ОСЬ ПРАВАЯ.....	1	-
07	56020028	ОСЬ ЛЕВАЯ.....	-	1
08	56020037	ШАЙБА.....	1	1
09	56020058	ПЫЛЬНИК.....	1	1
10	82030714	ГАЙКА КОРОНЧАТАЯ M14x1,5.....	1	1
11	84300818	МАСЛЕНКА M8x1,25.....	1	1
12	85001235	СТОПОР 1/8x1.....	1	1
13	88330204	ПОДШИПНИК КОНИЧЕСКИЙ 30204.....	1	1
14	89200131	САЛЬНИК SAVO 00131 BR.....	1	1
15	90220247	КОЛЬЦО СТОПОРНОЕ I-47.....	1	1

Сеялка SSM 33

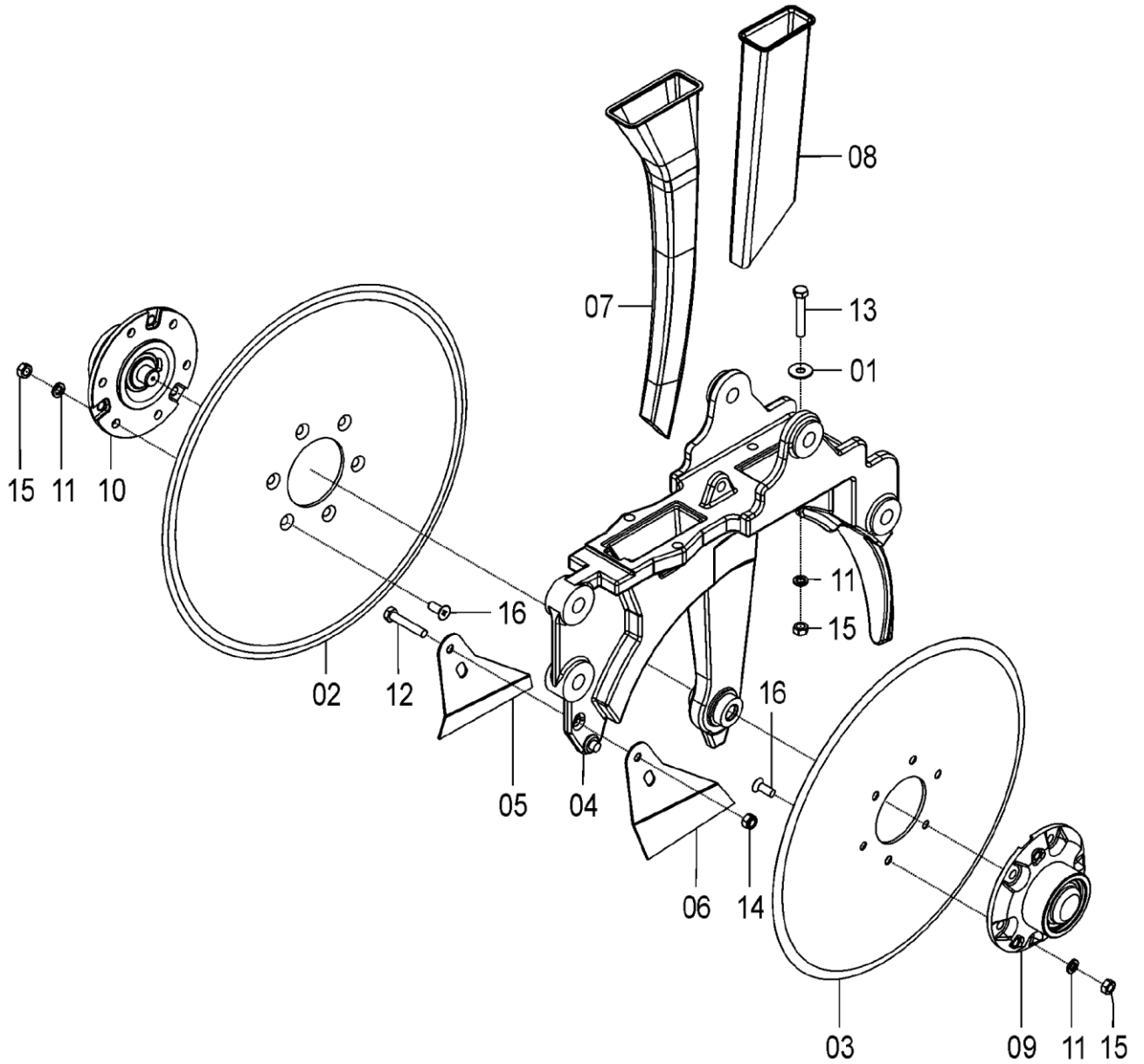


**ДИСКОВЫЙ СОШНИК**

Сялка SSM 33



56025009 - FURROW OPENER ASSY - LH 15"/16"





Сеялка SSM 33

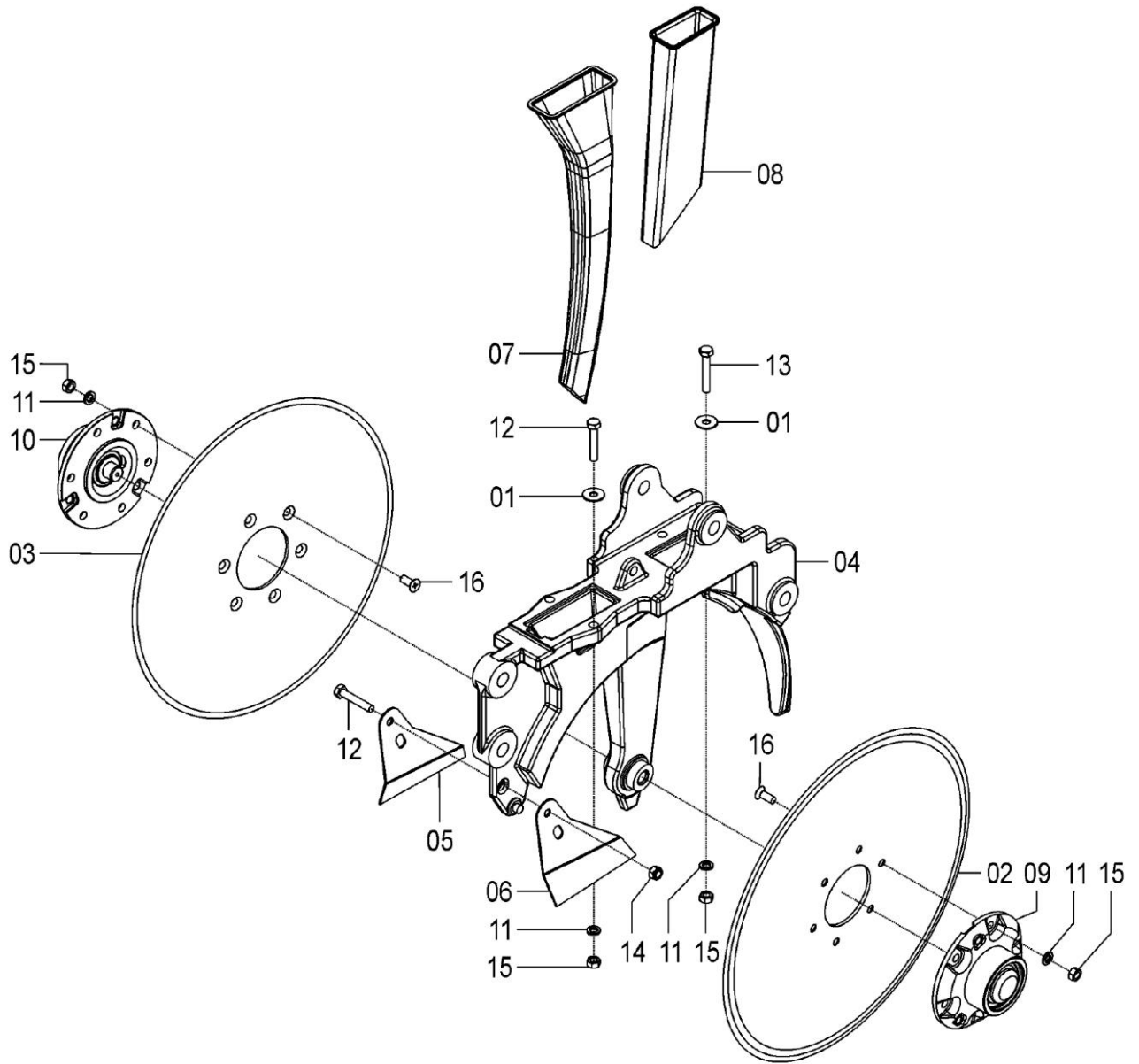
56025009 – 15"/16"-ROW FURROW OPENER - LH REF. CODE NAME QTY./ASSY

01	01020010	FL AT SPLITT ER.....	2
02	56020005	FL AT DISK (16")	1
03	56020006	ST RAIGHT DISK (15")	1
04	56020059	FU RROW OPENE R	1
05	56020069	IN NER CLEAN ER - LH.....	1
06	56020070	IN NER CLEAN ER - RH	1
07	56020071	SE ED TUBE	1
08	56020072	FE RTILIZER TUBE	1
09	70305017	CONDUCT ASSY 2 ROWS BALL BEARING - RH	1
10	70305018	CONDUCT ASSY 2 ROWS BALL BEARING - LH	1
11	83010108	LO CK WASH ER M8	14
12	818808045	HE X. BOLT M8 X 45 8.8	1
13	818808050	HE X. BOLT M8 X 50 8.8	2
14	8200070808	LOCK NUT DIN 985 MA 8 – 8	1
15	8205070808	HEX . NUT D IN934 MA 08 – 8	14
16	81980802001	CROS S HEAD SCREW M8 X 20 RP 12 mm #3-KEY	12

Сялка SSM 33



56025102 - FURROW OPENER ASSY - RH ROW 15"/16"





Сялка SSM 33

56025102 – 15"/16"-ROW FURROW OPENER - RH

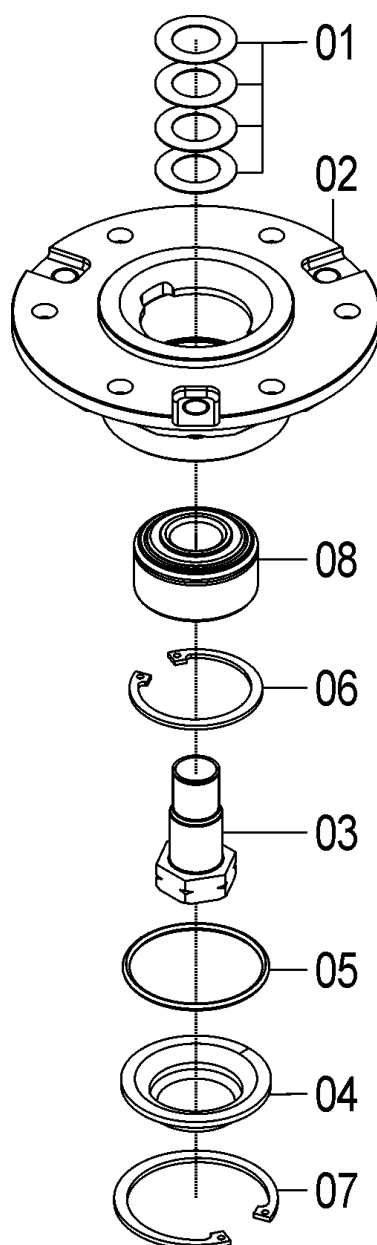
REF. CODE NAME QTY./ASSY

01	01020010	FL AT SPLITT ER.....	4
02	56020005	FL AT DISK (16")	1
03	56020006	ST RAIGHT DISK (15")	1
04	56020059	FU RROW OPENE R	1
05	56020069	IN NER CLEAN ER - LH	1
06	56020070	IN NER CLEAN ER - RH	1
07	56020071	SE ED TUBE	1
08	56020072	FE RTILIZER TUBE	1
09	70305017	CONDUCT ASSY 2 ROWS BALL BEARING - RH	1
10	70305018	CONDUCT ASSY 2 ROWS BALL BEARING - LH	1
11	83010108	LO CK WASH ER M8	16
12	818808045	HE X. BOLT M8 X 45 8.8	3
13	818808050	HE X. BOLT M8 X 50 8.8	2
14	8200070808	LOC K NUT DIN 985 MA 8-8	2
15	8205070808	HEX . NUT D IN934 MA08-8	15
16	81980802001	CROS S HEAD SCREW M8 X 20 RP 12 mm #3-KEY	12

Сеялка SSM 33



70305017 – СТУПИЦА В СБОРЕ ПРАВЯ
70305018 – СТУПИЦА В СБОРЕ ЛЕВАЯ





Сеялка SSM 33

70305017 – СТУПИЦА В СБОРЕ ПРАВАЯ

70305018 – СТУПИЦА В СБОРЕ ЛЕВАЯ

НОМЕР КОД	НАИМЕНОВАНИЕ	КОЛ-ВО	
		70305017	70305018
01	15160010 ШАЙБА	4	4
02	70300015 СТУПИЦА СОШНИКА	1	1
03	70300018 ОСЬ ПРАВАЯ	1	-
03	70300019 ОСЬ ЛЕВАЯ	-	1
04	70300020 КОЛПАЧОК.....	1	1
05	90112136 КОЛЬЦО УПЛОТНИТЕЛЬНОЕ 2-136.....	1	1
06	90220247 КОЛЬЦО СТОПОРНОЕ I-47	1	1
07	90220358 КОЛЬЦО СТОПОРНОЕ I-522.058	1	1
08	888110390 ПОДШИПНИК ШАРИКОВЫЙ ДВУХРЯДНЫЙ F-110390 INA	1	1

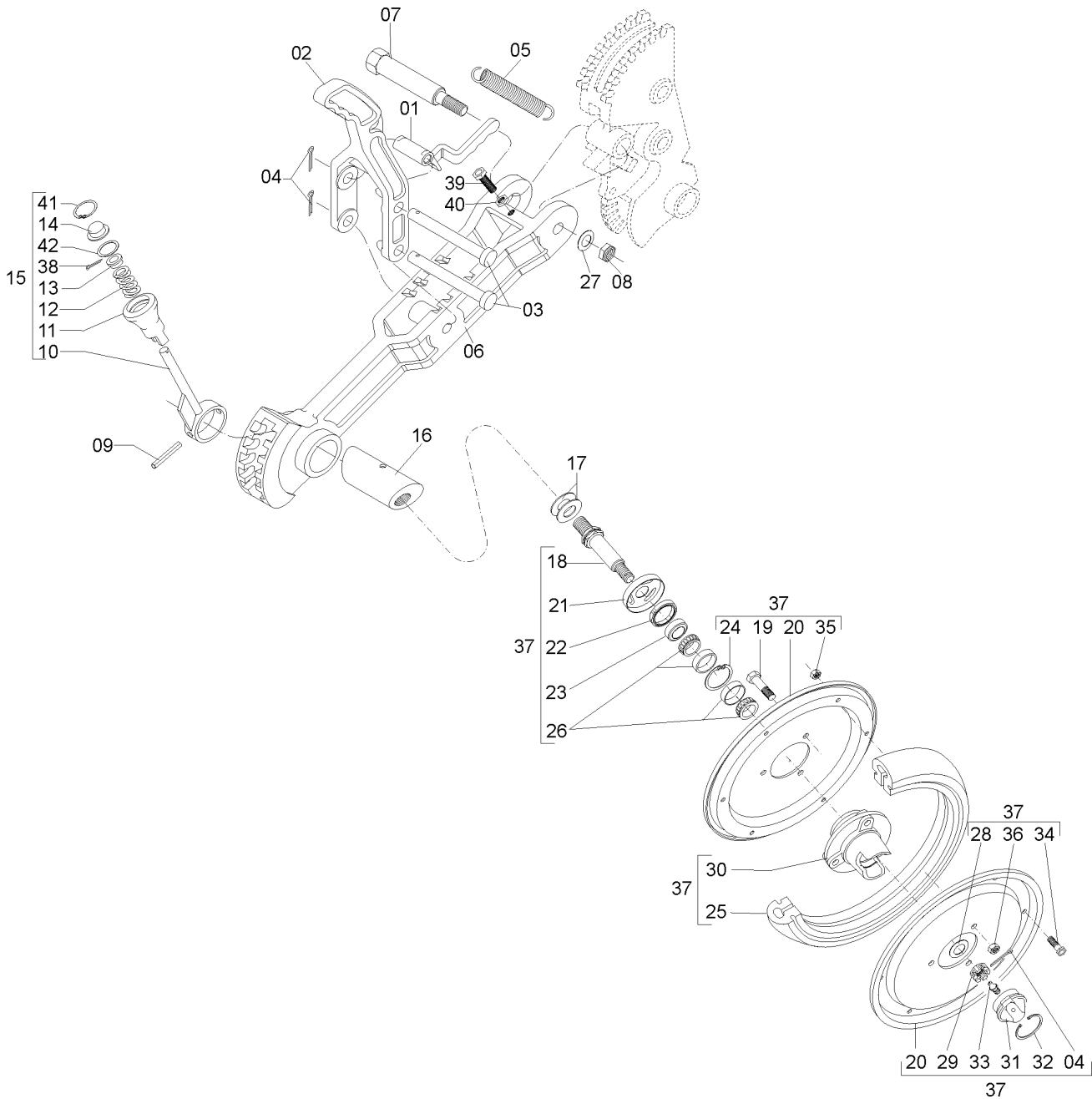
Сеялка SSM 33



Прикатывающее колесо



56025200 – КОЛЕСО ПРИКАТЫВАЮЩЕЕ



Сеялка SSM 33



56025200 – КОЛЕСО ПРИКАТЫВАЮЩЕЕ

№	КОД	НАИМЕНОВАНИЕ	КОЛ-ВО
01	56020012	РУКОЯТКА.....	1
02	56020011	РЫЧАГ РЕГУЛИРОВКИ ДАВЛЕНИЯ.....	1
03	56020032	ШТИФТ.....	2
04	85001235	ШПЛИНТ 1/8" X 1".....	4
05	53060008	ПРУЖИНА.....	1
06	56020047	КРОНШТЕЙН ПРИКАТЫВАЮЩЕГО КОЛЕСА.....	1
07	56020045	БОЛТ ПРИКАТЫВАЮЩЕГО КОЛЕСА.....	1
08	82000712	ОЛТ САМОСТОПОРЯЩИЙСЯ М 12.....	1
09	92010845	ШТИФТ ПРУЖИННЫЙ М 8 X 45.....	1
10	56020500	РЕГУЛЯТОР.....	1
11	28450075	РУКОЯТКА.....	1
12	15170012	ПРУЖИНА.....	1
13	56020031	НАПРАВЛЯЮЩАЯ ПРУЖИНЫ.....	1
14	28450076	КОЛПАК СТУПИЦЫ.....	1
15	56025201	РЕГУЛЯТОР В СБОРЕ.....	1
16	56020030	ВТУЛКА ПРИКАТЫВАЮЩЕГО КОЛЕСА.....	1
17	28030018	ШАЙБА.....	4
18	56020027	ОСЬ ПРАВАЯ.....	1
18	56020028	ОСЬ ЛЕВАЯ.....	1
19	818808030	БОЛТ М 8 X 30 (8.8).....	6
20	35200031	ФЛАНЕЦ.....	4
21	56020058	РУКОЯТКА ЗАЩИТНАЯ.....	2
22	89200131	САЛЬНИК 00131 BR.....	2
23	35200012	ВТУЛКА.....	2
24	90220247	КОЛЬЦО СТОПОРНОЕ I-47.....	2
25	15140007	ПОКРЫШКА ПРИКАТЫВАЮЩЕГО КОЛЕСА.....	2
26	88330204	ПОДШИПНИК КОНИЧЕСКИЙ 30204.....	4
27	03100051	ШАЙБА.....	4
28	56020037	ШАЙБА.....	2
29	82030714	ГАЙКА КОРОНЧАТАЯ М 14 X 1,5.....	2
30	56020026	СТУПИЦА ПРИКАТЫВАЮЩЕГО КОЛЕСА.....	2
31	35200028	КОЛПАЧЕК ПОДШИПНИКА.....	2
32	15140019	КОЛЬЦО.....	2
33	84300818	МАСЛЕНКА ПРЯМАЯ М 8 X 1,25.....	2
34	818806012	БОЛТ М 6 X 12 (8.8).....	12
35	8201070608	БОЛТ САМОСТОПОРЯЩИЙСЯ DIN 980 МА 6-8.....	12
36	8201070808	БОЛТ САМОСТОПОРЯЩИЙСЯ DIN 980 МА 8-8.....	6
37	56025202	КОЛЕСО ПРИКАТЫВАЮЩЕЕ В СБОРЕ ПРАВОЕ.....	1
37	56025203	КОЛЕСО ПРИКАТЫВАЮЩЕЕ В СБОРЕ ЛЕВОЕ.....	1
38	85001030	ШПЛИНТ 3/32" X 3/4.....	1
39	36190005	БОЛТ.....	1
40	8205071608	ГАЙКА МА 16-8 ВА1ХА.....	1
41	90220235	КОЛЬЦО СТОПОРНОЕ I-35.....	1
42	28450078	СОЕДИНЕНИЕ УПЛОТНИТЕЛЬНОЕ.....	1



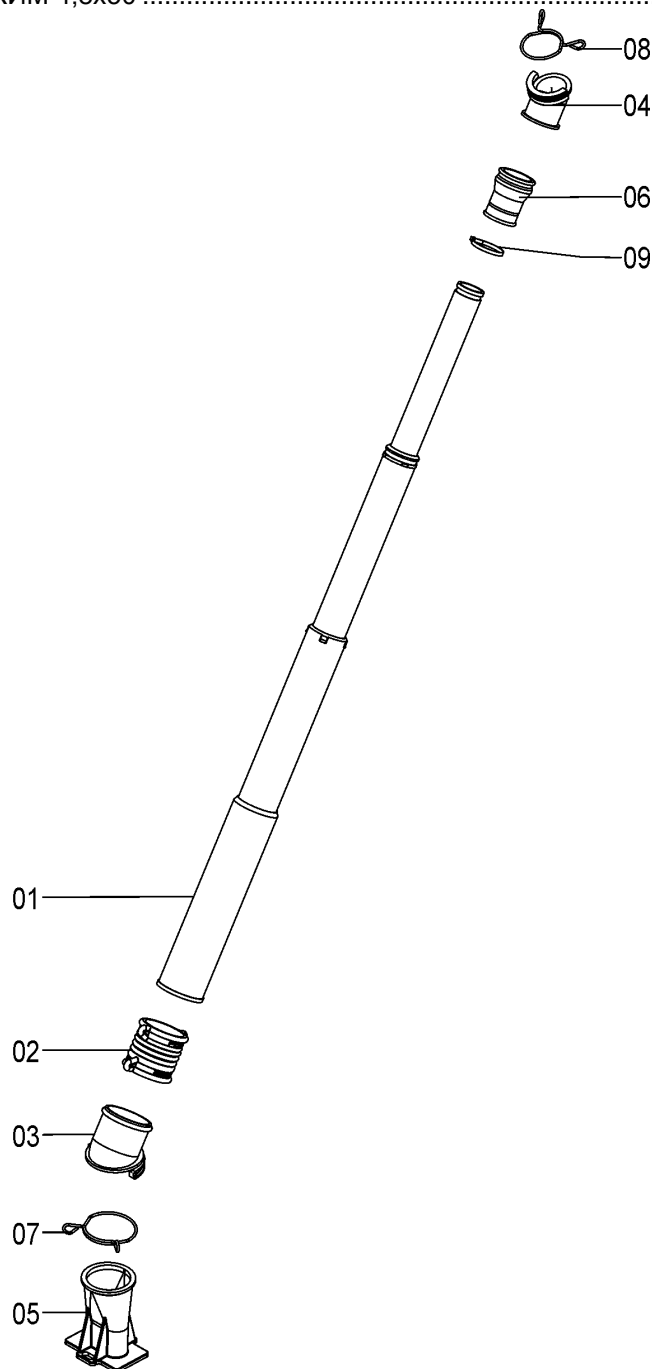
ТЕЛЕСКОПИЧЕСКИЕ ТРУБОПРОВОДЫ И КОМПЛЕКТУЮЩИЕ

Сеялка SSM 33



56026100 – ТРУБА ТЕЛЕСКОПИЧЕСКАЯ В СБОРЕ

№	КОД	НАИМЕНОВАНИЕ	КОЛ-ВО
01	25075701	ТРУБА ТЕЛЕСКОПИЧЕСКАЯ	1
02	36120003	ГОФРА НИЖНЯЯ	1
03	56020060	КОЛЕНО НИЖНЕЕ	1
04	56020061	КОЛЕНО ВЕРХНЕЕ	1
05	56020062	ПРОВОДНИК ТУКОВЫЙ ПРЯМОЙ	1
06	56020063	ГОФРА ВЕРХНЯЯ	1
07	56020064	ЗАЖИМ НИЖНИЙ	1
08	56020065	ЗАЖИМ ВЕРХНИЙ	1
09	86050050	ЗАЖИМ 4,8x50	1

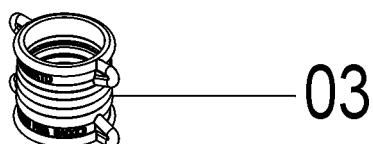
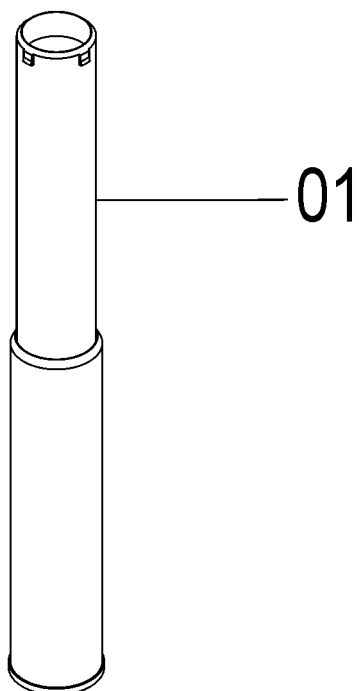
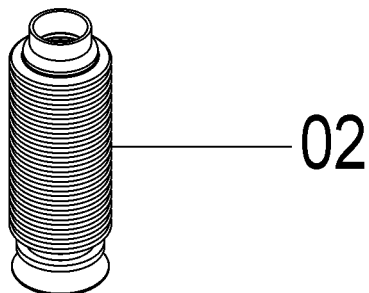
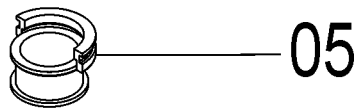
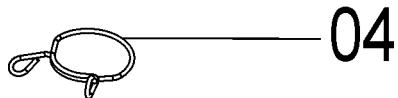




Сеялка SSM 33

56026300 – ЗЕРНОПРОВОД ТЕЛЕСКОПИЧЕСКИЙ (ТОЧНЫЙ ВЫСЕВ)

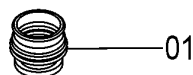
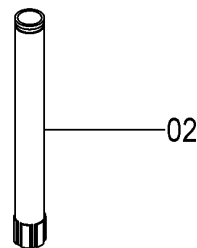
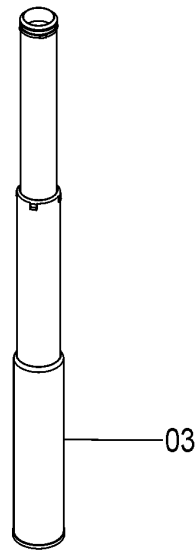
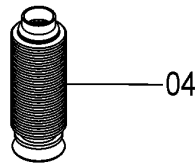
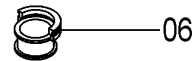
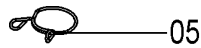
№	КОД	НАИМЕНОВАНИЕ	КОЛ-ВО
01	25075703	ТРУБА ТЕЛЕСКОПИЧЕСКАЯ.....	1
02	35220013	ЗЕРНОПРОВОД ВЕРХНИЙ.....	1
03	36120003	ГОФРА НИЖНЯЯ.....	1
04	56020065	ЗАЖИМ ВЕРХНИЙ.....	1
05	56020073	ВСТАВКА ВЕРХНЯЯ.....	1





56028601 – КОНДУКТОР ТРОЙНОГО ДИСКА И НОЖА

№	КОД	НАИМЕНОВАНИЕ	КОЛ-ВО
01	15070045	СОЕДИНИТЕЛЬ НИЖНИЙ	1
02	25070030	КОНДУКТОР	1
03	25075702	ТРУБА ТЕЛЕСКОПИЧЕСКАЯ	1
04	35220013	ЗЕРНОПРОВОД ВЕРХНИЙ	1
05	56020065	ЗАЖИМ ВЕРХНИЙ	1
06	56020073	ВСТАВКА ВЕРХНЯЯ	1

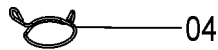




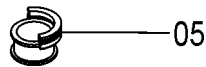
Сейлка SSM 33

56028602 – ТРУБКА ТЕЛЕСКОПИЧЕСКАЯ ДЛЯ ГИЛЬОТИНЫ SSM 33

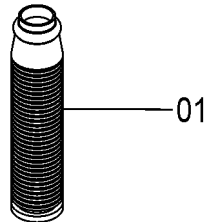
№	КОД	НАИМЕНОВАНИЕ	КОЛ-ВО
01	15070026	ЗЕРНОПРОВОД ВЕРХНИЙ.....	1
02	15070045	СОЕДИНИТЕЛЬ НИЖНИЙ.....	1
03	25075702	ТРУБА ТЕЛЕСКОПИЧЕСКАЯ.....	1
04	56020065	ЗАЖИМ ВЕРХНИЙ.....	1
05	56020073	ВСТАВКА ВЕРХНЯЯ.....	1



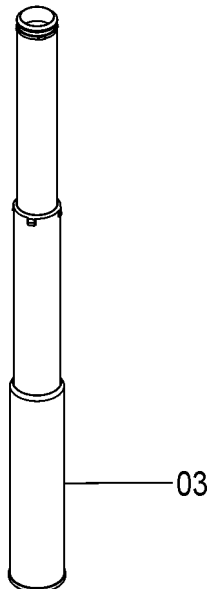
04



05



01



03



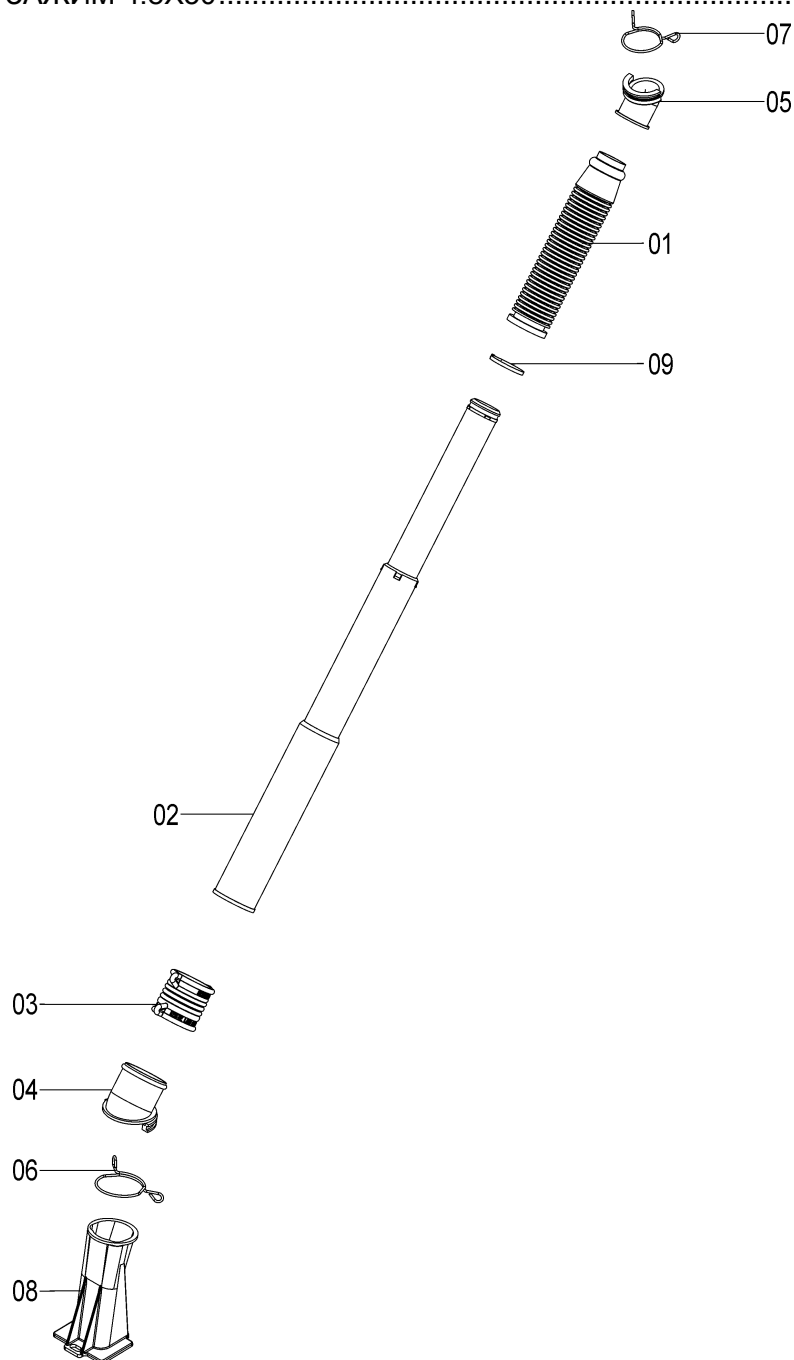
02

Сеялка SSM 33



56028700 – ТРУБКА ТЕЛЕСКОПИЧЕСКАЯ ЗАДНЕГО РЯДА

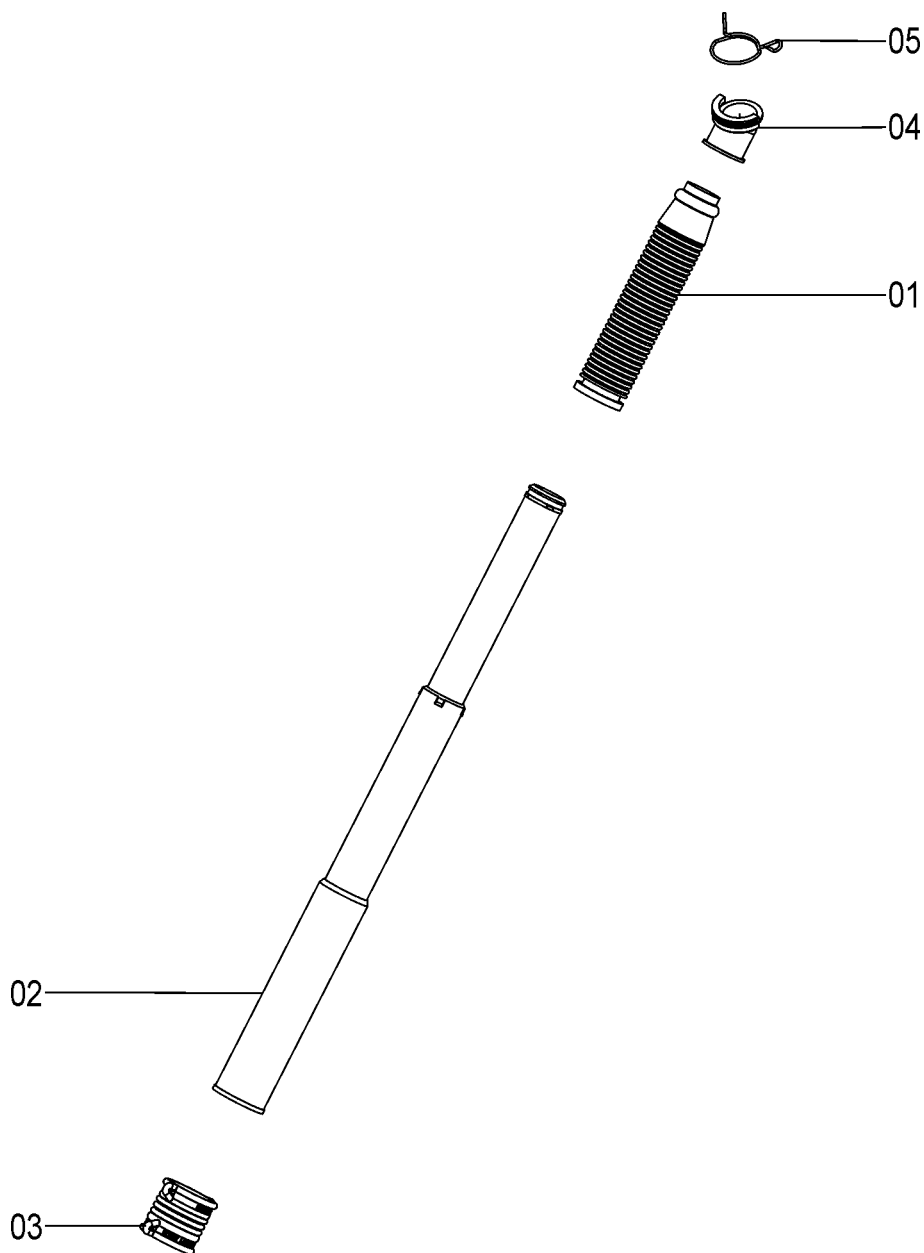
№	КОД	НАИМЕНОВАНИЕ	КОЛ-ВО
01	15070026	ЗЕРНОПРОВОД ВЕРХНИЙ.....	1
02	25075702	ТРУБА ТЕЛЕСКОПИЧЕСКАЯ.....	1
03	36120003	ГОФРА НИЖНЯЯ.....	1
04	56020060	КОЛЕНО НИЖНЕЕ.....	1
05	56020061	ВСТАВКА ВЕРХНЯЯ.....	1
06	56020064	ЗАЖИМ НИЖНИЙ.....	1
07	56020065	ЗАЖИМ ВЕРХНИЙ.....	1
08	56020066	ПРОВОДНИК ТУКОВЫЙ.....	1
09	86050050	ЗАЖИМ 4.8X50.....	1





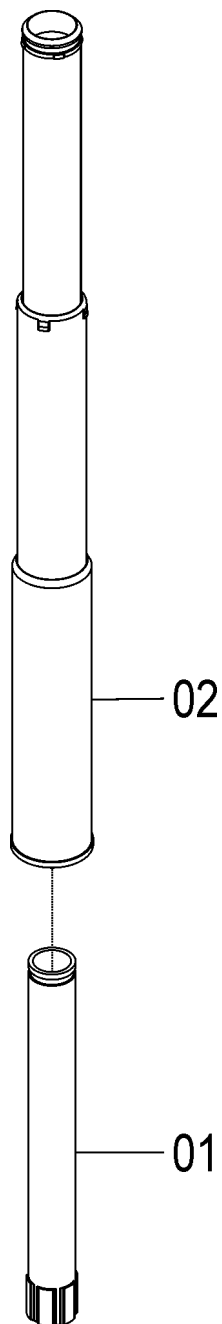
56028701 – ТРУБКА ТЕЛЕСКОПИЧЕСКАЯ БУНКЕРА SSM 33

№	КОД	НАИМЕНОВАНИЕ	КОЛ-ВО
01	15070026	ЗЕРНОПРОВОД ВЕРХНИЙ.....	1
02	25075702	ТРУБА ТЕЛЕСКОПИЧЕСКАЯ.....	1
03	36120003	ГОФРА НИЖНЯЯ.....	1
04	56020061	КОЛЕНО ВЕРХНЕЕ	1
05	56020065	ЗАЖИМ ВЕРХНИЙ.....	1



Сейлка SSM 33**25075701 – ТРУБА ТЕЛЕСКОПИЧЕСКАЯ**

№	КОД	НАИМЕНОВАНИЕ	КОЛ-ВО
01	25070030	КОНДУКТОР	1
02	25075702	ТРУБА ТЕЛЕСКОПИЧЕСКАЯ.....	1

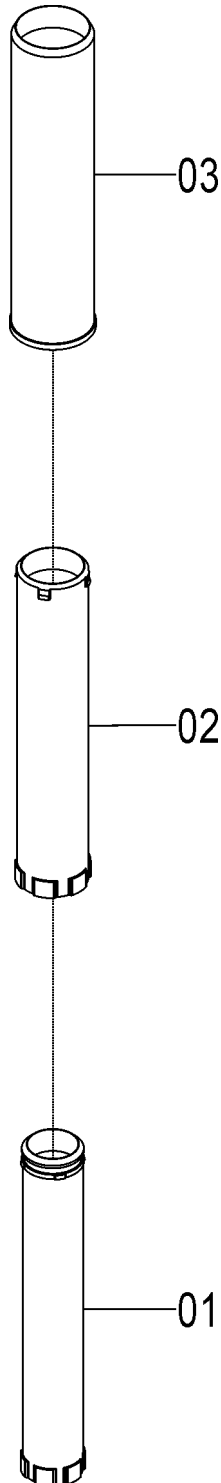




Сеялка SSM 33

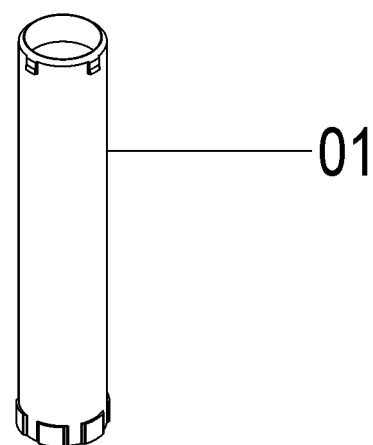
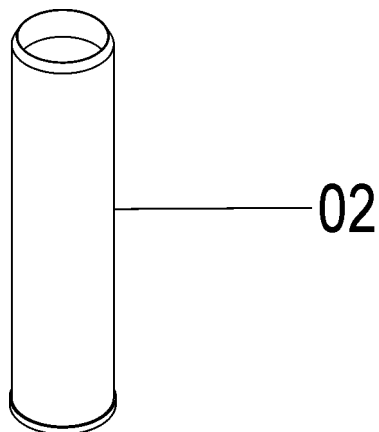
25075702 – ТРУБА ТЕЛЕСКОПИЧЕСКАЯ

№	КОД	НАИМЕНОВАНИЕ	КОЛ-ВО
01	25070031	КОНДУКТОР II	1
02	25070032	КОНДУКТОР III	1
03	25070033	КОНДУКТОР IV	1





25075703 – ТРУБА ТЕЛЕСКОПИЧЕСКАЯ



**25075703 – ТРУБА ТЕЛЕСКОПИЧЕСКАЯ**

№	КОД	НАИМЕНОВАНИЕ	КОЛ-ВО
01	25070032	КОНДУКТОР III	1
02	25070033	КОНДУКТОР IV	1

Сеялка SSM 33

Компания SEMEATO сохраняет за собой право изменять технические характеристики изделий без предварительного уведомления.



NO-TILL

Semeato S/A Industria e Comércio
ул. Камило Рибейро, 190 - Пассо Фундо –
штат Рио Гранде до Сул - Бразилия
CEP 99060-000 Тел.: +55 (54) 2103 2900
SAC +55 (54) 2103 2900

Пассо Фундо, апрель 2011